

## Betriebsanleitung MU2000K

Stand: 2018-11-09 / sm

- Universal-Messumformer für Spannung und Strom (AC und DC)



# Inhaltsverzeichnis

|           |  |           |
|-----------|--|-----------|
| <b>1</b>  | <b>Anzeige- und Bedienelemente</b> .....                       | <b>3</b>  |
| <b>2</b>  | <b>Werkseinstellung</b> .....                                  | <b>3</b>  |
| <b>3</b>  | <b>Anwendung und Kurzbeschreibung</b> .....                    | <b>3</b>  |
| <b>4</b>  | <b>Übersicht der Funktionen</b> .....                          | <b>3</b>  |
| <b>5</b>  | <b>Anschlussplan</b> .....                                     | <b>4</b>  |
| <b>6</b>  | <b>Wichtige Hinweise</b> .....                                 | <b>4</b>  |
| <b>7</b>  | <b>Montage</b> .....   | <b>5</b>  |
| <b>8</b>  | <b>Inbetriebnahme</b> .....                                    | <b>6</b>  |
| 8.1       | Übersicht über die Inbetriebnahme .....                        | 6         |
| 8.2       | Übersicht der vordefinierten Bereiche .....                    | 6         |
| 8.3       | Einstellen eines vordefinierten Bereiches .....                | 6         |
| 8.4       | Einstell- Diagramm der vordefinierten Bereiche .....           | 7         |
| 8.5       | Übersicht über das Abgleichen eines beliebigen Bereiches ..... | 8         |
| 8.6       | Abgleichen eines Bereiches.....                                | 8         |
| 8.7       | Diagramm für das Abgleichen eines beliebigen Bereiches.....    | 9         |
| 8.8       | Systemmesszeit.....  | 9         |
| 8.9       | Systemmesszeit Einstellung .....                               | 10        |
| 8.10      | Abfrage von Geräteparametern .....                             | 11        |
| <b>9</b>  | <b>Fehlersuche</b> .....                                       | <b>11</b> |
| <b>10</b> | <b>Technische Daten</b> .....                                  | <b>12</b> |
| <b>11</b> | <b>Bauform K</b> .....   | <b>13</b> |

# 1 Anzeige- und Bedienelemente

## - Set

Taster um im Menü durch die verschiedenen Ebenen zu springen

## - Down

Taster um Parameter zu verändern

## - LED Power

Anzeige ob das Gerät Betriebsbereit ist.

## - LED I

Stromeingang aktiv

## - LED U

Spannungseingang aktiv

## - LED AC

Wechselspannungs- / Wechselstrommessung aktiv



# 2 Werkseinstellung

Das Gerät hat bei Auslieferung folgenden Bereich eingestellt:

- Eingang: AC 5 A (AC 0 – 5 A)
- Ausgang: DC 0 – 10 V, 0 – 20 mA
- Messzeit: 160 ms (8 Messungen, x 20 ms Messzeit)

# 3 Anwendung und Kurzbeschreibung

Messumformer MU2000K können als Eingangssignale Gleich- und Wechselspannungen bis 600 V sowie Gleich- und Wechselströme (RMS) 0...1/5 A messen.

Es stehen vorprogrammierte Messbereiche zur Verfügung. Weitere Messbereiche können einfach skaliert werden.

Die Ausgangssignale 0/2-10 V und 0/4-20 mA sind potentialgetrennt von Messeingang und Steuerspannung. Mit seinem Universalnetzteil AC/DC 24-240 V kann der Messumformer an allen gängigen Versorgungsspannungen betrieben werden.

Der MU2000K eignet sich z.B. für die Messung von Spannungen und Ladeströmen an Batterien.

Als Messumformer für AC-Signale kann er Spannungen und Ströme in Eigenerzeugungsanlagen erfassen.

Es dürfen keine Schutz-Stromwandler (Stromwandler ohne interne Überstrombegrenzung) angeschlossen werden. Es dürfen nur Mess-Stromwandler (Stromwandler mit interner Überstrombegrenzung) z.B.

Stromausgang sekundär 5A mit Instrument security factor max. FS5 nach IEC 60664-1 oder sekundär 1A mit max. FS15 angeschlossen werden.

# 4 Übersicht der Funktionen

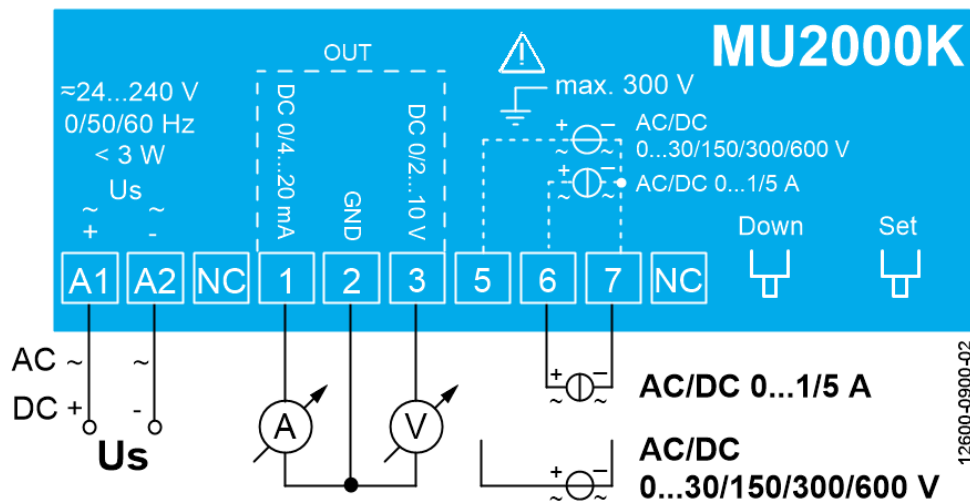
- Ausgangssignale 0-20 mA und 0-10 V oder 4-20 mA und 2-10 V
- Versorgungsspannung AC/DC 24-240 V
- Potenzialtrennung zwischen Ein- / Ausgängen und zur Versorgungsspannung

## Messeingänge:

- AC/DC 0 ... 600 V  
(voreingestellt: 0...30 V / 80...120 V / 0...150 V / 0...300 V / 0...600 V)
- AC/DC 0 ... 5 A  
(voreingestellt: 0...1 A / 0...5 A)
- In AC-Messbereichen können auch DC-Signale gemessen werden. Dabei werden negative Signale als positiv interpretiert.

Nullpunkt und FullScale für weitere Messbereiche können vom Anwender beliebig skaliert werden.

## 5 Anschlussplan



## 6 Wichtige Hinweise



**Der Messeingang erfüllt verstärkte Isolierung gemäß DIN EN 61010-1 bei Überspannungskategorie II, Messkategorie II und Verschmutzungsgrad 2. Es dürfen Spannungen bis maximal 300 V AC/DC gegen Erde angeschlossen werden.**



**WARNUNG**  
**Gefährliche elektrische Spannung!**  
**Kann zu elektrischem Schlag und Verbrennungen führen.**  
**Vor Beginn der Arbeiten Anlage und Gerät spannungsfrei schalten.**

Der einwandfreie und sichere Betrieb eines Gerätes setzt voraus, dass es sachgemäß transportiert und gelagert, fachgerecht installiert und in Betrieb genommen sowie bestimmungsgemäß bedient wird. An dem Gerät dürfen nur Personen arbeiten, die mit der Installation, Inbetriebnahme und Bedienung vertraut sind und über die ihrer Tätigkeit entsprechende Qualifikation verfügen. Sie müssen den Inhalt der Betriebsanleitung, die auf dem Gerät angebrachten Hinweise und die einschlägigen Sicherheitsvorschriften für die Errichtung und den Betrieb elektrischer Anlagen beachten. Die Geräte sind gemäß (DIN / VDE / EN / IEC) gebaut und geprüft und verlassen das Werk in sicherheitstechnisch einwandfreiem Zustand. Um diesen Zustand zu erhalten, müssen Sie die in der Betriebsanleitung mit "Achtung" überschriebenen Sicherheitsvorschriften beachten. Das Nichtbefolgen der Sicherheitsvorschriften kann Tod, Körperverletzung oder Sachschäden am Gerät selbst und an anderen Geräten und Einrichtungen zur Folge haben. Sollte die in der Betriebsanleitung enthaltene Information in irgendeinem Fall nicht ausreichen, wenden Sie sich bitte direkt an uns oder an die für Sie zuständige Vertretung. Anstelle der in dieser Betriebsanleitung genannten und in Europa gültigen Industrienormen und Bestimmungen, müssen Sie bei der Verwendung des Gerätes außerhalb deren Geltungsbereiches die im Anwenderland gültigen einschlägigen Vorschriften beachten.



**Achtung!**  
**Es dürfen ausschließlich Messstromwandler mit max. Sekundärstrom 5A und FS5 angeschlossen werden!**  
**Schutzstromwandler sind nicht erlaubt!**

Beachten Sie die maximal zulässige Temperatur beim Einbau. Es ist für genügend Abstand zu anderen Geräten oder Wärmequellen zu sorgen. Wird die Kühlung erschwert z.B. durch enge Nachbarschaft von Geräten mit erhöhter Oberflächentemperatur oder Behinderung des Kühlluftstromes so verringert sich die zulässige Umgebungstemperatur.



In der Zuleitung in der Nähe des Gerätes (leicht erreichbar) muss ein als Trennvorrichtung gekennzeichnete Schalter, sowie ein Überstromschutzorgan (Nennstrom  $\leq 10A$ ) angebracht sein.

## 7 Montage

Das Gerät kann befestigt werden:

- Verteilereinbau auf 35 mm Tragschiene nach EN 60715 zum Schutz vor Feuer, äußeren Umweltbedingungen und mechanischen Einwirkungen.
- Mit Schrauben M4 zur Wandmontage. (zusätzlicher Riegel erforderlich)
- Anschluss nach Anschlussplan oder Typenschild ausführen.

Bei nicht Einhaltung der Angaben dieser Betriebsanleitung kann die Funktion des Gerätes nicht gewährleistet werden.



**Achtung! Weitbereichsnetzteil**  
Das Gerät verfügt über ein Weitbereichsnetzteil, das für DC- und AC-Spannungen geeignet ist. Bevor Sie das Gerät an Netzspannung legen, vergewissern Sie sich, dass der zulässige Spannungsbereich der Steuerspannung  $U_s$  auf der Geräterückseite mit der am Gerät angeschlossenen Netzspannung übereinstimmt!



**Achtung!**  
Alle Kabel müssen mindestens eine Isolationsfestigkeit von 300 VAC aufweisen.



**Warnung! Installation von Stromwandler**

DVE 3.2.1, DVE 3.2.2

Öffnen oder trennen Sie immer die Stromversorgung, bevor Sie Stromwandler installieren oder warten.  
Stromwandler dürfen nicht in Gehäusen montiert werden, wenn sie mehr als 75% des Platzes einnehmen.  
Bei der Installation dürfen keine Lüftungsöffnungen verdeckt werden.  
Die Installation in einem Bereich, in dem Lichtbogenentlüftungen vorhanden sind, ist nicht zulässig.  
Nicht geeignet für Verdrahtung nach Klasse 2 und nicht für den Anschluss an Klasse 2 Geräten vorgesehen.  
Sichern Sie Stromwandler so, dass sie nicht mit anderen Klemmen oder Anschlussklemmen in Kontakt kommen können.  
Zur Verwendung mit aufgelisteten Stromüberwachungsstromwandlern.  
Zugehörige Leitungen der Stromwandler müssen innerhalb des selben Gehäuses gehalten werden.  
Die Stromwandler sind für den Einbau in das gleiche Gehäuse wie das Gerät vorgesehen. Diese dürfen nicht in Schaltanlagen oder Schalttafeln eingebaut werden.

## 8 Inbetriebnahme

### 8.1 Übersicht über die Inbetriebnahme

Das MU2000K kann auf vordefinierte Bereiche eingestellt, oder aber auf individuell geforderte Vorgaben abgeglichen werden.

Dafür stehen zwei getrennte Einstellmöglichkeiten zur Verfügung, die in folgenden Punkten beschrieben sind:

- MU2000K **einstellen** auf vordefinierte Bereiche
- MU2000K **abgleichen** eines beliebigen Bereiches

### 8.2 Übersicht der vordefinierten Bereiche

Folgende Standard Bereiche können ohne Abgleich am Gerät eingestellt werden:

| Eingang<br>Spannung (AC / DC) |           |
|-------------------------------|-----------|
| Null                          | FullScale |
| 0 V ...                       | 30 V      |
| 80 V ...                      | 120 V     |
| 0 V ...                       | 150 V     |
| 0 V ...                       | 300 V     |
| 0 V ...                       | 600 V     |

| Eingang<br>Strom (AC / DC) |           |
|----------------------------|-----------|
| Null                       | FullScale |
| 0 A ...                    | 1 A       |
| 0 A ...                    | 5 A       |

| Ausgang  |
|--|
| 0 - 10 V / 0 - 20 mA<br>oder<br>2 - 10 V / 4 - 20 mA |

### 8.3 Einstellen eines vordefinierten Bereiches

- Versorgungsspannung abschalten
- Taste [Set] gedrückt halten
- Versorgungsspannung bei gedrückter Taste einschalten
  - ⇒ Nach 5s blinkt die grüne LED, Taste [Set] loslassen
  - ⇒ Parametrierung „Eingang Typ“ → LED ON blinkt 1x
- Mit Taste [Set] den gewünschten Eingang auswählen → Anzeige LED U (DC Spannung), LED AC + U (AC Spannung), LED I (DC Strom), LED AC + I (AC Strom)
- Taste [Down] drücken
  - ⇒ Parametrierung „Bereiche“ → LED ON blinkt 2x

- Mit Taste [Set] den gewünschten Eingangsbereich auswählen

| Anzahl<br>blink | LED           |              |            |            |
|-----------------|---------------|--------------|------------|------------|
|                 | U             | AC + U       | I          | AC + I     |
| 1 x             | DC 0...30 V   | AC 0...30 V  | DC 0...1 A | AC 0...1 A |
| 2 x             | DC 80...120 V | AC80...120 V | DC 0...5 A | AC 0...5 A |
| 3 x             | DC 0...150 V  | AC 0...150 V |            |            |
| 4 x             | DC 0...300 V  | AC 0...300 V |            |            |
| 5 x             | DC 0...600 V  | AC 0...600 V |            |            |

- Taste [Down] drücken
  - ⇒ Parametrierung „Ausgang“ → LED ON blinkt 4x

- Mit Taste [Set] den gewünschten Ausgangsbereich auswählen

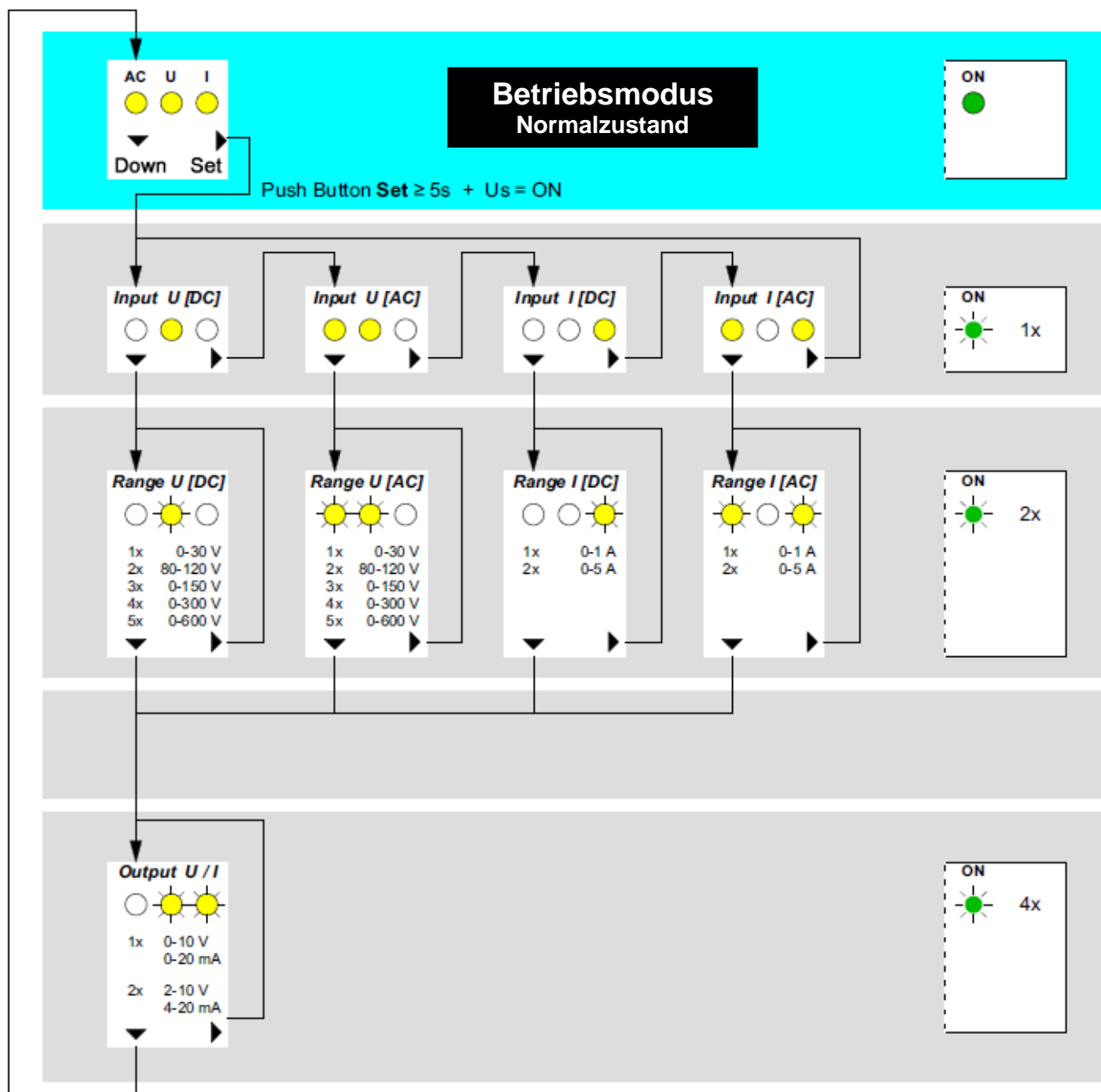
| Anzahl<br>blink | LED<br>U + I         |
|-----------------|----------------------|
| 1 x             | 0 - 10 V / 0 - 20 mA |
| 2 x             | 2 - 10 V / 4 - 20 mA |

- Taste [Down] drücken
  - ⇒ Parametrierung beendet, LED ON leuchtet dauerhaft

### Hinweise:

- Wird beim Einstellvorgang 120s lang keine Taste gedrückt wird der Vorgang automatisch beendet. Bereits gemachte Änderungen werden verworfen.
- Beim Neustart der Parametrierung werden alle Werte auf Werkseinstellung gesetzt.
- Im Normalbetrieb wird der parametrierte Eingang über LEDs angezeigt.

### 8.4 Einstell- Diagramm der vordefinierten Bereiche





## 8.5 Übersicht über das Abgleichen eines beliebigen Bereiches

Weitere Bereiche können mit einem Abgleich des Eingangssignals eingestellt werden:

| Eingang     | Einstellbereich |             |
|-------------|-----------------|-------------|
|             | Null            | FullScale   |
| U (AC / DC) | 0 ... 600 V     | 0 ... 600 V |
| I (AC / DC) | 0 ... 5 A       | 0 ... 5 A   |
|             |                 |             |

| Ausgang  |
|--|
| 0 - 10 V / 0 - 20 mA<br>oder<br>2 - 10 V / 4 - 20 mA |

## 8.6 Abgleichen eines Bereiches

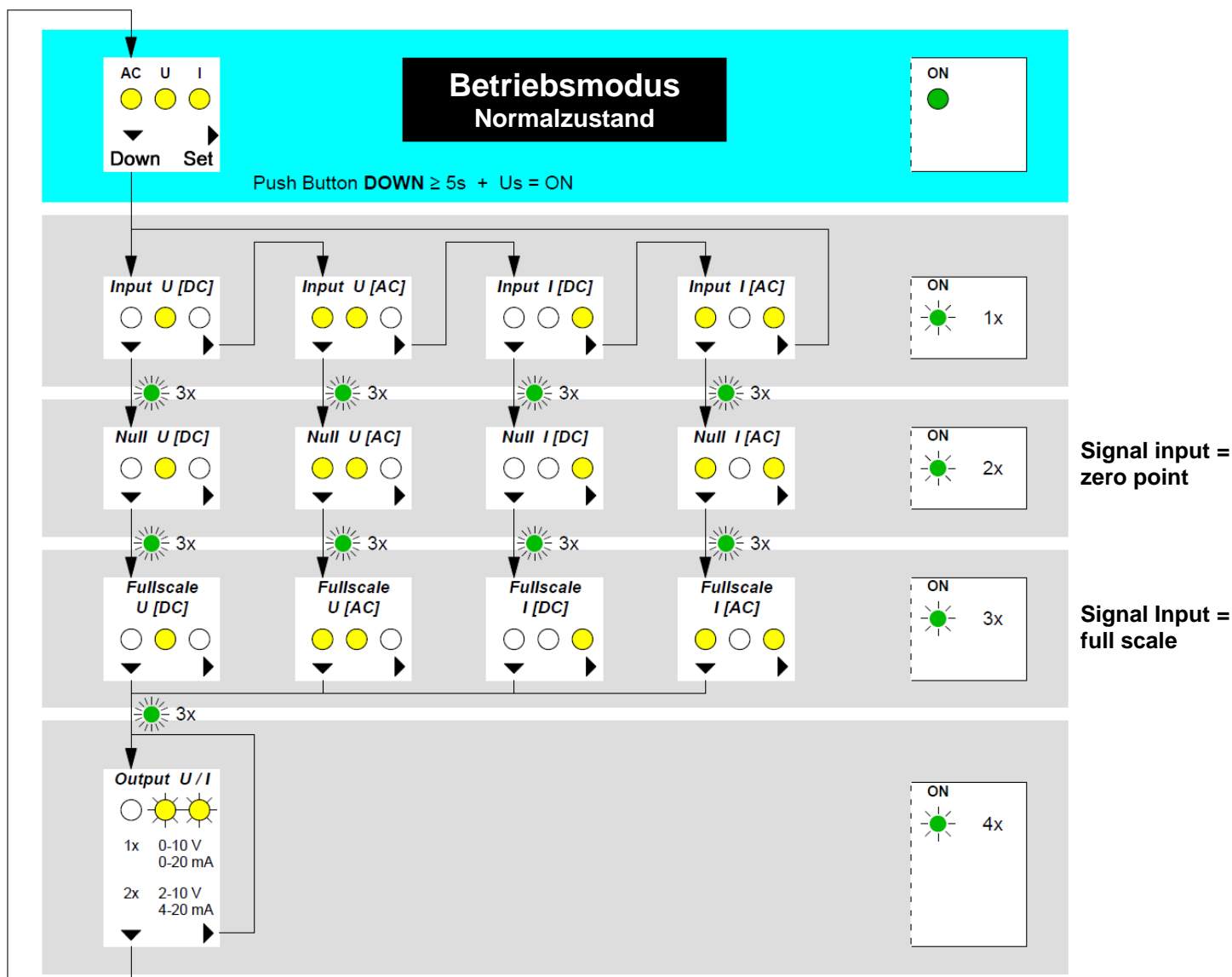
- Versorgungsspannung abschalten
- Taste [Down] gedrückt halten
- Versorgungsspannung bei gedrückter Taste einschalten
  - ⇒ Nach 5s blinkt die grüne LED, Taste [Down] loslassen
  - ⇒ Parametrierung „Eingang Typ“ → LED ON blinkt 1x
- Mit Taste [Set] den gewünschten Eingang auswählen → Anzeige LED U (DC Spannung), LED AC + U (AC Spannung), LED I (DC Strom), LED AC + I (AC Strom)
- Taste [Down] drücken
  - ⇒ Parametrierung „Eingang Nullpunkt“ → LED ON blinkt 2x
  - ⇒ Eingangssignal entsprechend dem Nullpunkt anlegen
- Taste [Down] drücken (Übernahme/Speicherung Wert, grüne LED blinkt 3x schnell)
  - ⇒ Parametrierung „Eingang FullScale“ → LED ON blinkt 3x
  - ⇒ Eingangssignal entsprechend dem FullScale- Wert anlegen
- Taste [Down] drücken (Übernahme/Speicherung Wert, grüne LED blinkt 3x schnell)
  - ⇒ Parametrierung „Ausgang“ → LED ON blinkt 4x
- Mit Taste [Set] gewünschten Ausgangsbereich auswählen
  - LEDs (U + I) 1 x blink -> Ausgang 0 - 10 V / 0 - 20 mA
  - LEDs (U + I) 2 x blink -> Ausgang 2 - 10 V / 4 - 20 mA
- Taste [Down] drücken
  - ⇒ Parametrierung beendet, LED ON leuchtet dauerhaft

### Hinweise:

- Wird beim Einstellvorgang 120s lang keine Taste gedrückt wird der Vorgang automatisch beendet. Bereits gemachte Änderungen werden verworfen.
- Beim Neustart der Parametrierung werden alle Werte auf Werkseinstellung gesetzt.
- Im Normalbetrieb wird der parametrierte Eingang über LEDs angezeigt.



## 8.7 Diagramm für das Abgleichen eines beliebigen Bereiches

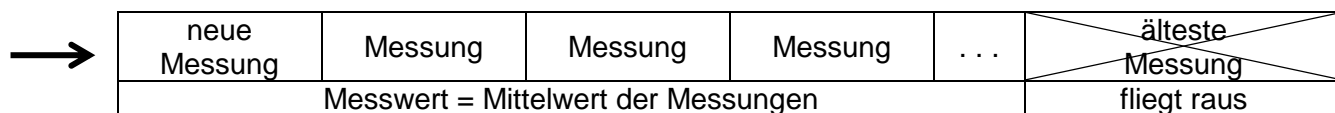


## 8.8 Systemmesszeit

Die Messzeit für eine Messung beträgt 20 ms (bei AC 60 Hz ca. 17 ms).

Die Systemmesszeit berechnet sich aus: Messzeit einer Messung x Anzahl der Messungen

Bildung des Messwertes:



**AC-Bereiche:** Bei Messung von DC-Signalen erhöht sich die Messzeit auf 25 ms.

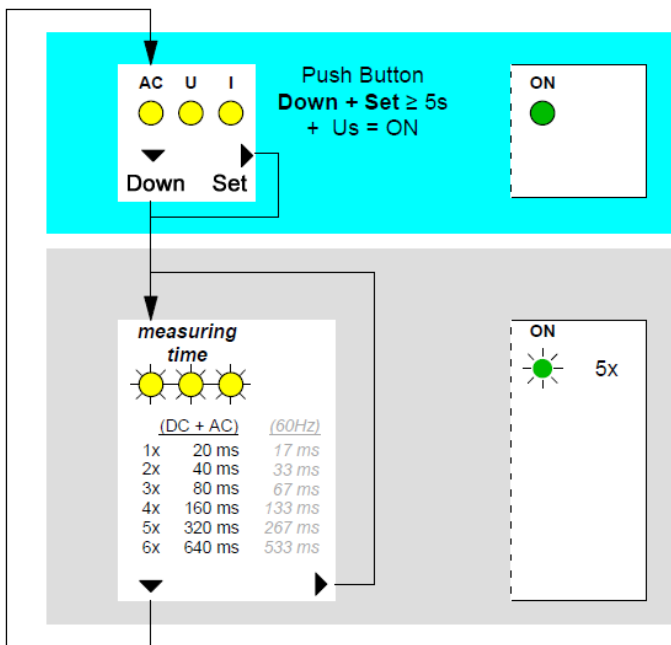
## 8.9 Systemmesszeit Einstellung

- Versorgungsspannung abschalten
- Taste [Set] und Taste [Down] gedrückt halten
- Versorgungsspannung bei gedrückten Tasten einschalten
  - ⇒ Nach 5s blinkt die grüne LED, Taste [Set] Taste [Down] loslassen
  - ⇒ Parametrierung „Systemmesszeit“ → LED ON blinkt 5x

- Mit Taste [Set] die Systemmesszeit auswählen

| Anzahl blink | LEDs<br>AC + U + I     |
|--------------|------------------------|
| 1 x          | 20 ms (60Hz = 17 ms)   |
| 2 x          | 40 ms (60Hz = 33 ms)   |
| 3 x          | 80 ms (60Hz = 67 ms)   |
| 4 x          | 160 ms (60Hz = 133 ms) |
| 5 x          | 320 ms (60Hz = 267 ms) |
| 6 x          | 640 ms (60Hz = 533 ms) |

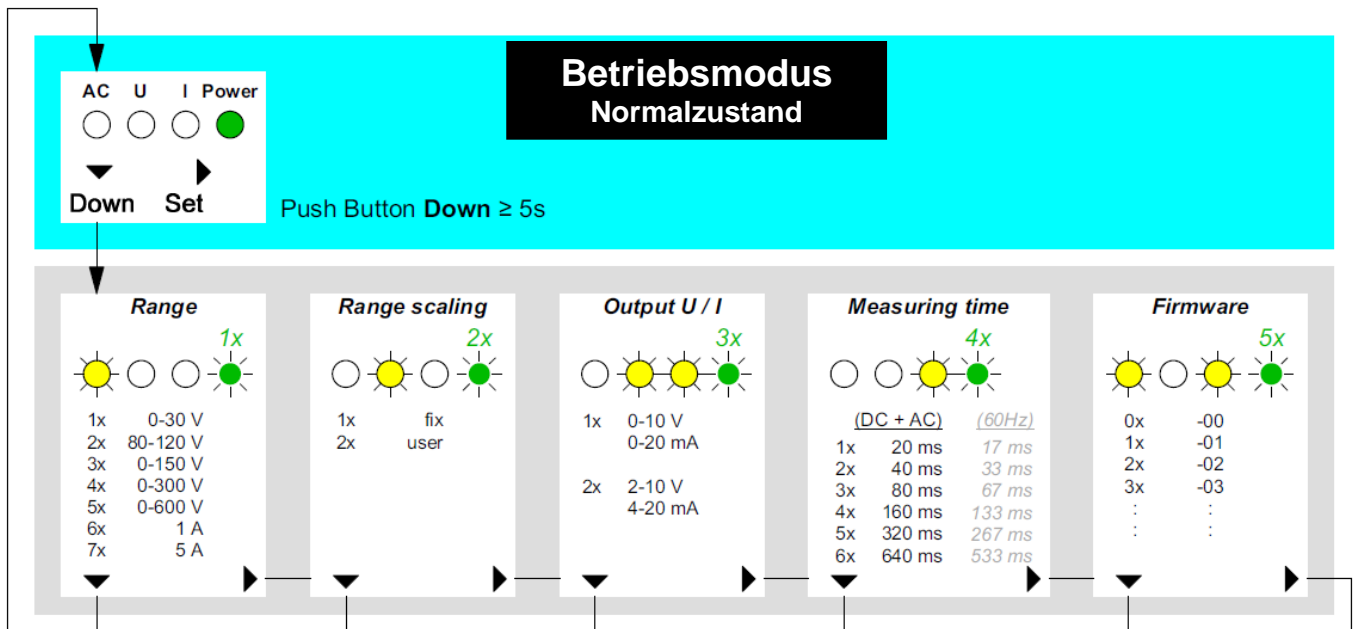
- Taste [Down] drücken
  - ⇒ Parametrierung beendet, LED ON leuchtet dauerhaft



## 8.10 Abfrage von Geräteparametern

Während des Betriebes können unterschiedliche Parameter am Gerät abgefragt werden.

- Taste [Down] gedrückt halten (5s) bis grüne LED Power blinkt (1x)
  - ⇒ Beenden durch erneute Betätigung von Taste [Down], oder automatisch 30s nach letzter Taster etätigung
- Anzeige des gewählten Parameters durch Blinken der gelben LEDs
- mit Taste [Set] zu den nächsten Parametern wechseln (grüne LED Power blinkt entsprechend oft)




## 9 Fehlersuche

| Falscher Stromwert / Spannungswert am Ausgang OUT (Klemme 1 – 2 – 3) |                                      |
|--|--------------------------------------|
| <b>Ursache</b>   | Gerät nicht oder falsch konfiguriert |
| <b>Abhilfe</b>   | Konfiguration überprüfen             |

| 22mA am Ausgang 0/4...20 mA, 11V am Ausgang 0/2...10 V (LED Power blinkt schnell) |  |
|---|--|
| <b>Ursache</b>  | Interner Gerätefehler  |
| <b>Abhilfe</b>  | Gerät Aus- und wieder Einschalten, besteht der Fehler weiterhin ist das Gerät defekt und muss zur Reparatur ins Werk |

## 10 Technische Daten

|  |  |  |                         |
|--|--|--|-------------------------|
| Steuerspannung $U_s$<br>Grenzwerte   | AC/DC 24 – 240 V<br>DC 20,4 - 297 V  | 0/50...400 Hz<br>AC 20 - 264 V   | < 3 W < 8 VA            |
| Messeingänge / Bereiche  | Eingangswiderstand   | Maximales Eingangssignal   | Genauigkeit vom Endwert |
| DC 30 V, 150 V, 300 V, 600 V   | > 500 k $\Omega$   | 600 V  | 0,2 %                   |
| AC 30 V, 150 V, 300 V, 600 V   |  |  | 0,5 %                   |
| DC 1 A, 5 A  | 30 m $\Omega$  | 7,5 A / 4s,<br>25 A / 1s   | 0,1 %                   |
| AC 1 A, 5 A  |  |  | 0,5 %                   |
| AC und DC- Messung ohne umschalten möglich (nur in AC-Bereichen, siehe Punkt <a href="#">8.8</a> ) |  |  |                         |
| Frequenz bei AC-Messungen  | 45 ... 420 Hz  |  CAT II 300 V<br>max. 300 V |                         |
| Mess- Abweichung bei > 100 Hz  | 1% vom Endwert   |  |                         |
| Mess- Abweichung bei > 300 Hz  | 2% vom Endwert   |  |                         |
| Temperaturdrift  | < 0,02 % / K   |  |                         |
| Auflösung  | 14 Bit   |  |                         |
| <b>Ausgänge</b>  |  | 2 Ausgänge mit gemeinsamer Masse   |                         |
| Spannungsausgang   | DC 0 – 10 V (0 – 10,25 V, 11 V bei Gerätefehler)<br>DC 2 – 10 V (1,9 – 10,25 V, 11 V bei Gerätefehler)     |  |                         |
| Genauigkeit / Temperaturdrift  | 0,3 % vom Endwert (ab 0,1 V) / < 0,01 % / K  |  |                         |
| Temperaturdrift  | < 0,01 % / K   |  |                         |
| Auflösung  | 11,6 Bit < 3,1 mV  |  |                         |
| Bürde  | $\geq 1$ k $\Omega$  |  |                         |
| Stromausgang   | DC 0 – 20 mA (0 – 20,5 mA, 22 mA bei Gerätefehler)<br>DC 4 – 20 mA (3,8 – 20,5 mA, 22 mA bei Gerätefehler) |  |                         |
| Genauigkeit / Temperaturdrift  | 0,3 % vom Endwert (ab 0,1 mA) / < 0,015 % / K  |  |                         |
| Auflösung  | 11,6 Bit < 6,1 $\mu$ A   |  |                         |
| Bürde  | $\leq 500$ $\Omega$  |  |                         |
| Fehler Bürde   | $(250$ $\Omega$ – Bürde) / $250$ $\Omega$ * 0,3 % vom Strom  |  |                         |
| <b>Messmethode</b>   | RMS (AC), Mittelwert (DC)  |  |                         |
| Messzeit   | 20 ms (17 ms bei 60 Hz)  |  |                         |
| Mittelwertbildung  | einstellbar 1, 2, 4, 8, 16, 32 Messungen   |  |                         |
| Systemmesszeit   | Messzeit * Mittelwertbildung   |  |                         |
| Reaktionszeit der Ausgänge   | < 45ms + Systemmesszeit  |  |                         |
| <b>Prüfbedingungen</b>   | EN 61010-1   |  |                         |
| Steuerspannung $U_s$ (Klemmen A1, A2)  |  |  |                         |
| Verschmutzungsgrad   | 2  |  |                         |
| Überspannungskategorie   | III verstärkte Isolierung (sichere Trennung)   |  |                         |
| Bemessungsisolationsspannung $U_i$   | 300 V  |  |                         |
| Messeingang (Klemmen 5,6,7)  |  |  |                         |
| Verschmutzungsgrad   | 2  |  |                         |
| Überspannungskategorie   | II verstärkte Isolierung (sichere Trennung)  |  |                         |
| Bemessungsisolationsspannung $U_i$   | 300 V  |  |                         |
| Prüfspannungen   |  |  |                         |
| Messeingang – Ausgang  | DC 3540 V  |  |                         |
| $U_s$ – Ausgang  | DC 3540 V  |  |                         |
| $U_s$ – Eingang  | DC 3540 V  |  |                         |

|                                  |   |
|----------------------------------|---|
| EMV-Prüfungen                    | EN 61326-1<br>Industrielle elektromagnetische Umgebung  |
| Störaussendung                   | EN 61000-6-3  |
| <b>Umgebungsbedingungen</b>      |   |
| zulässige Umgebungstemperatur    | -20 °C ... +50 °C   |
| zulässige Lagertemperatur        | -20 °C ... +70 °C   |
| zulässige Verdrahtungstemperatur | -5 °C ... +70 °C  |
| Einsatzhöhe                      | < 2000 m über N.N.  |
| Klimafestigkeit                  | 5 - 85% rel. Feuchte, keine Betauung  |
| Rüttelsicherheit EN 60068-2-6    | 2...13,2 Hz ±1 mm<br>13,2 ... 100 Hz 1 g  |
| <b>Gehäuse</b>                   |   |
| Abmessungen (H x B x T)          | 75 x 22,5 x 110 mm  |
| Leitungsanschluss eindrätig      | je 1 x 0,5...2,5 mm <sup>2</sup>  |
| Feindrätig mit Aderendhülse      | je 1 x 0,14...1,5 mm <sup>2</sup>   |
| Schutzart Gehäuse                | IP 40   |
| Schutzart Klemmen                | IP 20   |
| Befestigung                      | Auf Normschiene 35 mm nach EN 60 715 oder<br>Schraubbefestigung M4 mit zusätzlichem Riegel<br>(nicht im Lieferumfang) |
| Gewicht                          | ca. 100 g   |

Technische Änderungen vorbehalten

## 11 Bauform K

Maße in mm

