

Universal-Messumformer Typ MU2000K

AC und DC, Spannung und Strom

MU2000K



Artikelnummer: **T236053**

Messumformer MU2000K können als Eingangssignale Gleich- und Wechselspannungen bis 600 V sowie Gleich- und Wechselströme 0...1/5 A messen.

Es stehen vorprogrammierte Messbereiche zur Verfügung. Weitere Messbereiche können einfach skaliert werden.

Die Ausgangssignale 0/2-10 V und 0/4-20 mA sind potentialgetrennt von Messeingang und Steuerspannung.

Mit seinem Universalnetzteil AC/DC 24-240 V kann der Messumformer an allen gängigen Versorgungsspannungen betrieben werden.

Der MU2000K eignet sich z.B. für die Messung von Spannungen und Ladeströmen an Batterien. Als Messumformer für AC-Signale kann er Spannungen und Ströme in Eigenerzeugungsanlagen erfassen.

Messeingänge:

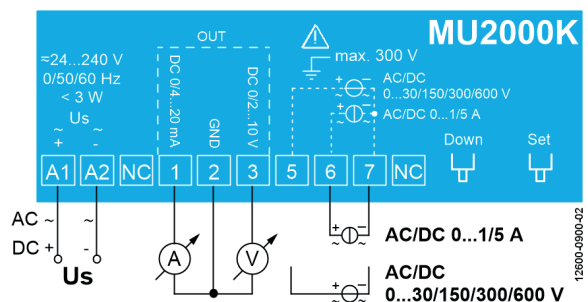
- Spannung AC/DC 600 V (voreingestellt 0-30/150/300/600 V, 80-120 V)
 - Strom AC/DC 5 A (voreingestellt 1/5 A)
 - AC und DC-Messung ohne umschalten möglich
- Nullpunkt und FullScale für weitere Messbereiche können vom Anwender beliebig skaliert werden.

Ausgänge:

- DC 0/4-20 mA
- DC 0/2-10 V
- Potentialtrennung zwischen Eingang, Ausgang und Steuerspannung

Anzeigen und Bedienelemente:

- 2 Taster für Abgleich
- 4 LEDs für Betriebszustandsanzeige und Abgleich
- Allspannungsnetzteil AC/DC 24-240 V
- Gehäusebauform K, 22,5 mm breit



Technische Daten

Steuerspannung U_s

AC/DC 24V-240 V, 0/50/60 Hz < 3 W < 8 VA
DC 20,4 - 297 V, AC 20 - 264 V

Messeingang Spannung

AC/DC 0-30/150/300/600 V, 80-120 V, $R_i = 500 \text{ k}\Omega$, max. 600 V, max. 300 V gegen GND

Genauigkeit

DC $\leq 0,2\%$ AC $\leq 0,5\%$ (50/60 Hz) vom Endwert, Temperaturdrift < 0,02 %/K

Messeingang Strom

AC/DC 1A, 5A, max. 7,5A/4s, 25A/1s, 30 mΩ

Genauigkeit

DC $\leq 0,2\%$ AC $\leq 0,5\%$ (50/60 Hz) vom Endwert, Temperaturdrift < 0,02 %/K

Messmethode

RMS (AC), Mittelwert (DC), Auflösung 14 Bit

Spannungsausgang

DC 0/2-10 V, Bürde min. 1 kΩ

Genauigkeit

$\leq 0,3\%$ vom Endwert, Temperaturdrift < 0,01 %/K

Auflösung

11,6 Bit, < 3,1 mV

Stromausgang

DC 0/4-20 mA, Bürde max. 500 Ω

Genauigkeit

$\leq 0,3\%$ vom Endwert, Temperaturdrift < 0,015 %/K

Auflösung

11,6 Bit, < 6,1 μA

Fehler Bürde

0,3 % vom Strom x (250Ω - Bürde) / 250Ω

Galvanische Trennung

Steuerspannung - Eingang - Ausgang

Messzeit/ Mittelwertbildung

45 ms + 20 ms x Anzahl Mittelwerte (1/2/8/16/32 Werte)

Prüfbedingungen

siehe "Allgemeine technische Hinweise"

zul. Umgebungstemperatur

-20 °C ... +50 °C

Abmessungen (H x B x T)

Bauform K, 75 x 22,5 x 115 mm

Schutzart Gehäuse / Klemmen

IP 40 / IP 20

Befestigung

Normschiene 35 mm oder Schraubbefestigung M4

Gewicht

ca. 100 g