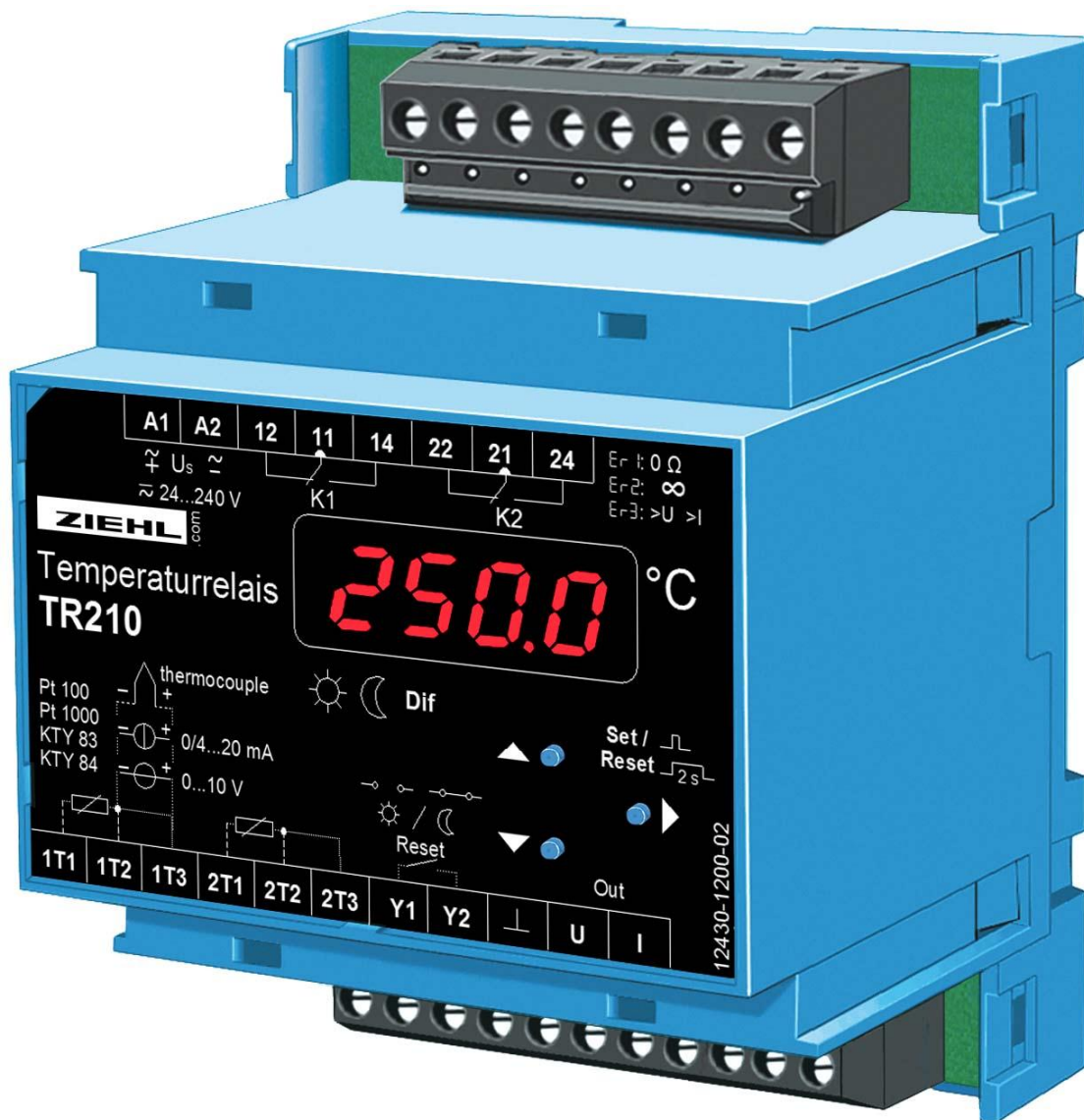


Betriebsanleitung

Temperaturrelais TR210



Inhaltsverzeichnis

1.	Anwendung und Kurzbeschreibung	3
2.	Übersicht der Funktionen	3
3.	Anschlussplan	3
4.	Anzeige- und Bedienelemente.....	4
5.	Programme.....	4
6.	Wichtige Hinweise	4
7.	Montage.....	5
8.	Inbetriebnahme	6
8.1	Anzeigemodus	6
8.2	Menümodus (Dezimalpunkt hinter der letzten Stelle EIN)	6
8.3	Parametriermodus (Dezimalpunkt hinter der letzten Stelle BLINKT).....	6
9.	Bedienung	10
9.1	Programm 1	10
9.2	Programm 2	11
9.3	Programm 3	12
9.4	Programm 4	13
9.5	Programm 5	14
9.6	Programm 6	15
9.7	Programm 7	16
9.8	Programm 8	17
9.9	Programm 9	18
10.	Funktionsdiagramm	18
11.	Werkseinstellungen.....	19
12.	Fehlersuche und Maßnahmen	20
13.	Technische Daten	20
14.	Bauform V4.....	23

1. Anwendung und Kurzbeschreibung

Schaltgeräte Typ TR210 überwachen bis zu 2 Grenzwerte.

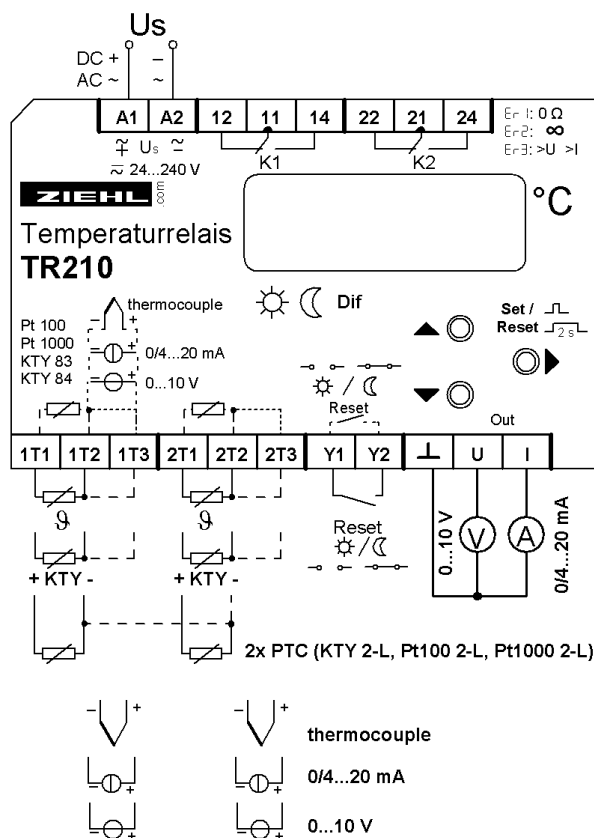
Das TR210 wird eingesetzt als:

- Allgemeiner Temperaturschutz von Maschinen und Anlagen
- Temperaturregeleinheit, auch für Kälteanlagen
- Differenztemperaturregler in der Klimatechnik

2. Übersicht der Funktionen

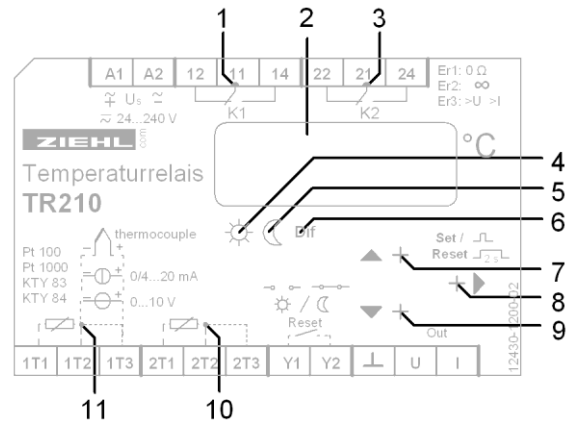
- 2 Sensoreingänge:
 - Pt 100, Pt 1000, KTY 83 oder KTY 84 in 2- oder 3-Leiter-Technik
 - Thermoelemente Typ B, E, J, K, L, N, R, S, T
 - Eingangssignal DC 0-10 V; DC 0/4-20 mA
- Auflösung 0,1°C für Bereich -199,9...999,9 °C
- 2 Relaisausgänge (je 1 Wechsler)
- 1 Analogausgang DC 0-10 V oder 0/4-20 mA parametrierbar (nicht potenzialgetrennt von den Eingängen)
- Allspannungsnetzteil AC/DC 24-240 V
- Mehrere wählbare Programme
- Speicherung und Anzeige der gemessenen MIN- und MAX-Messwerte
- Steckbare Klemmen
- **EasyLimit**: Grenzwerte lassen sich bei aktivierter Codesperre „EL“ ändern

3. Anschlussplan



4. Anzeige- und Bedienelemente

- 1, 3 LEDs Relaiszustand
- 2 Digitalanzeige, 4 stellig
- 4, 5 LEDs Tag/Nacht Umschaltung
- 6 LED Differenzmessung
- 7 Up Taster
- 8 Taster Set/Reset
- 9 Down Taster
- 10, 11 LEDs Sensor



5. Programme

Ab Werk sind 9 Programme (P_r) wählbar. Ausgehend von diesen Programmen kann das Gerät besonders einfach an den Anwendungsfall angepasst werden.

Wählen Sie zuerst das Programm aus, welches zu Ihrem Anwendungsfall passt und ändern Sie danach die einzelnen Parameter! Alle Parameter werden beim Programmwechsel auf "Werkseinstellung" des gewählten Programms zurückgesetzt. (siehe Tabelle "Werkseinstellungen")

Auswahl der Programme:

Steuerspannung abschalten, Taste Set gedrückt halten, Steuerspannung einschalten. Die Taste Set für mindestens 10 s gedrückt halten. Anschließend kann das Programm (P_r 1 ... P_r 9) mit den Tastern up/down ausgewählt und mit Set bestätigt werden.

Pr	Eingang	Grenzwerte
1*	1 Temperatursensor	2
2	2 Temperatursensoren	1 pro Sensor
3	1 Temperatursensor	2 Tag und 2 Nacht
4	2 Temperatursensoren	1 Tag und 1 Nacht pro Sensor
5	2 Temperatursensoren	2 Differenztemperatur
6	1x 0-10 V oder 0/ 4-20 mA	2
7	2x 0-10 V oder 0/ 4-20 mA	1 pro Eingang
8	2x 0-10 V oder 0/4-20 mA	2 Differenz
9	2 Temperatursensoren	2 MIN/MAX

* Werkseinstellung

Hinweis:

Pr 1, 2, 5-9: Y1 / Y2 = Fern- Reset (extern)

Pr 3+4: Y1 / Y2 = Umschaltung Tag / Nacht

6. Wichtige Hinweise

Der einwandfreie und sichere Betrieb eines Gerätes setzt voraus, dass es sachgemäß transportiert und gelagert, fachgerecht installiert und inbetriebgenommen sowie bestimmungsgemäß bedient wird.

An dem Gerät dürfen nur Personen arbeiten, die mit der Installation, Inbetriebnahme und Bedienung vertraut sind und über die ihrer Tätigkeit entsprechende Qualifikation verfügen.

Sie müssen den Inhalt der Betriebsanleitung, die auf dem Gerät angebrachten Hinweise und die einschlägigen Sicherheitsvorschriften für die Errichtung und den Betrieb elektrischer Anlagen beachten.

Die Geräte sind gemäß DIN / EN gebaut und geprüft und verlassen das Werk in sicherheitstechnisch einwandfreiem Zustand.

Sollte die in der Betriebsanleitung enthaltene Information in irgendeinem Fall nicht ausreichen, wenden Sie sich bitte direkt an uns oder an die für Sie zuständige Vertretung. Anstelle der in dieser Betriebsanleitung genannten und in Europa gültigen Industrienormen und Bestimmungen, müssen Sie bei der Verwendung des Gerätes außerhalb deren Geltungsbereiches die im Anwenderland gültigen einschlägigen Vorschriften beachten.



GEFAHR!

Gefährliche Spannung.

Lebensgefahr oder schwere Verletzungsgefahr.

Vor Beginn der Arbeiten Anlage und Gerät spannungsfrei schalten.

Beachten Sie die maximal zulässige Temperatur bei Einbau im Schaltschrank. Es ist für genügend Abstand zu anderen Geräten oder Wärmequellen zu sorgen. Wird die Kühlung erschwert z.B. durch enge Nachbarschaft von Geräten mit erhöhter Oberflächentemperatur oder Behinderung des Kühlluftstromes so verringert sich die zulässige Umgebungstemperatur.

Achtung! Anschluss der Temperatursensoren

Die Temperatursensoren werden an den Klemmen 1T1, 1T2, 1T3 usw. angeschlossen.

Diese steckbaren Kontakte besitzen ein besonderes Kontaktmaterial und dürfen nur für den Anschluss der Sensoren verwendet werden.

Beim Anschluss von 2 Thermoelementen müssen isolierte Typen verwendet werden.

Achtung! Weitbereichsnetzteil

Das Gerät verfügt über ein Weitbereichsnetzteil, das für DC- und AC-Spannungen geeignet ist. Bevor Sie das Gerät an Netzspannung legen, vergewissern Sie sich, dass der zulässige Spannungsbereich der Steuerspannung U_s am Seitentypenschild mit der am Gerät angeschlossenen Netzspannung übereinstimmt!



Achtung! Wird für alle Relais die Funktion Arbeitsstromausführung programmiert, so wird ein Ausfall der Steuerspannung oder des Gerätes nicht erkannt. Beim Einsatz als Überwachungsgerät muss der Betreiber dafür sorgen, dass dieser Fehler durch regelmäßige Funktionsprüfungen erkannt wird. Wir empfehlen, mindestens ein Relais in Ruhestromausführung zu programmieren und entsprechend auszuwerten.

7. Montage

Das Gerät kann befestigt werden:

- Verteilereinbau auf 35 mm Tragschiene nach EN 60715
- Mit Schrauben M4 zur Wandmontage. (zusätzlicher Riegel nicht im Lieferumfang)

Anschluss nach Anschlussplan oder Typenschild ausführen.



In der Zuleitung in der Nähe des Gerätes (leicht erreichbar) muss ein als Trennvorrichtung gekennzeichnete Schalter, sowie ein Überstromschutzorgan (Nennstrom $\leq 10A$) angebracht sein.

8. Inbetriebnahme

Dezimalpunkt hinter der letzten Anzeige:

Aus = Anzeigemodus
Ein = Menümodus
Blinkt = Parametriermodus

8.1 Anzeigemodus

Anzeige der aktuellen Sensortemperatur. Die Temperatur wird in Grad Celsius angezeigt
Die Anzeige für Spannung (0-10 V) und Strom (0/4-20 mA) ist skalierbar.

LED Relais (K1, K2)

EIN = Relais angezogen

LED Sensor

EIN = zugehöriger Wert in der Anzeige
Blinkt = Sensor Error

Funktion Taste UP/DOWN

Kurz drücken Wechsel in den Menümodus
Betätigung für > 2 s Anzeige der gespeicherten MIN- oder MAX-Messwerte des ausgewählten Sensors

Funktion Taste SET/RESET

Kurz drücken
zwei Sensoren Anzeige Sensor 1 / Sensor 2 (/ Differenz) im Wechsel
ein Sensor Anzeige Sensor / Alarm Limit 1 / Alarm Limit 2 im Wechsel
Betätigung für 2 s Reset Wiedereinschaltsperr
Betätigung für 4 s Anzeige des ausgewählten Programms
Betätigung für 10 s Anzeige der Softwareversion

8.2 Menümodus (Dezimalpunkt hinter der letzten Stelle EIN)

Auswahl der Menüpunkte zur Änderung der Parameter. In den Menüpunkten für Sensor- und Alarmparametrierung zeigen die LEDs die jeweilige Zuordnung Sensor-Alarm-Tag/Nacht - Differenz.

Funktion Taste UP/DOWN

Kurz drücken Auswahl Menüpunkt; Wechsel in den Anzeigemodus

Funktion Taste SET/RESET

Kurz drücken Wechsel in den Parametriermodus

8.3 Parametriermodus (Dezimalpunkt hinter der letzten Stelle BLINKT)

LEDs zeigen die vom jeweiligen Parametrierpunkt betroffenen Sensoren und Relais sowie Tag/Nacht-Umschaltung und Differenzmessung an.

Funktion Taste UP/DOWN

Kurz/lang drücken Wertänderung des Parameters (langsam/schnell)

Funktion Taste SET/RESET

Kurz drücken Übernahme der Einstellung und Auswahl nächster Parameter, nach dem letzten Parameter Wechsel in Menümodus

8.3.1 Parametrierung der Sensoren (5 1 / 5 2):

Abhängig vom gewählten Programm:

Temperatur (Pr 1-5,9) oder Strom/Spannung (Pr 6-8)

Menüpunkt auswählen mit up/down bis sich in Anzeige 5 1 und Sensortyp abwechseln. Hier kann übersichtlich abgelesen werden, welcher Sensortyp parametrier ist und auf welchen Alarm der Sensor wirkt (entsprechende LEDs Alarm an).

Mit Set in Parametrierung Sensor einsteigen z.B. 5 1 / 100 für Pt 100.

Mit up/down Sensortyp auswählen

Leistungsabgleich vornehmen (Widerstandswert eingeben) oder 3-Leiter (3-L).

2-Leiter – Leistungsabgleich bei Temperatursensoren:

Leitungen am Sensor kurzschließen und Widerstand mit einem Messgerät messen.

Parameter „LR“ auf diesen Wert einstellen.

Wird bei 2-Leiter-Anschluss eine gemeinsame (Masse-) Rückleitung mit gleichem Leitungsquerschnitt verwendet, so addieren sich die Ströme und somit der Spannungsabfall auf der gemeinsamen Leitung. Der einzugebende

Kompensationswert LR errechnet sich dann wie folgt:

$$LR = 3 \times RL/2 \quad (RL = \text{Gesamt-Leitungswiderstand von Hin- und Rückleitung})$$

Wir empfehlen 3 Leitungen zu jedem Sensor zu verlegen.

8.3.2 Parametrierung der Alarmer (RL 1 / RL 2):

Menüpunkt auswählen mit up/down bis sich in Anzeige RL 1 und Limit (Grenzwert) abwechseln, z.B. RL 1 und 130 für 130 °C.

Hier kann übersichtlich abgelesen werden, welcher Grenzwert parametrier ist und welchem Sensor der Alarm zugeordnet ist (gelbe LEDs Sensor an).

Mit Set in Parametrierung einsteigen.

Mit up/down Limit einstellen. Hysterese einstellen. Negative Hysterese = MAX-Schaltpunkt, Relais schaltet beim eingestellten Limit und um die eingestellte Hysterese darunter wieder zurück. Z.B. Limit 130 °C und Hysterese -5 °C: Relais schaltet bei 130 °C und bei 125 °C wieder zurück. Positive Hysterese alles umgekehrt = MIN-Schaltpunkt .

Alarmverzögerungszeit dRL: Ein Alarm wird für die eingestellte Zeit unterdrückt, kurzzeitige Überschreitungen des Limits führen nicht zu einem Alarm.

Rückschaltverzögerung dOF: Ein Alarm wird erst nach Unterschreiten des Limits und Ablauf dieser Zeit abgeschaltet, z.B. kann ein Kühlventilator für diese Zeit weiter kühlen um zu verhindern, dass er gleich wieder einschalten muss.

Relaisfunktion:

r-Ruhestrom, Relais ist im GUT-Zustand (=Limit nicht erreicht) angezogen und fällt bei Erreichen des Limits ab. Vorteil: Fehler und Störungen führen in der Regel zu einem Alarm. Nachteil: Alarm auch bei ausgeschalteter Steuerspannung und nach dem Einschalten bis das Relais angezogen hat. Ungünstig z.B. bei Trafos, vor allem, wenn die Steuerspannung des TR210 vom überwachten Trafo stammt.

R-Arbeitsstrom: Relais ist im GUT-Zustand abgefallen und zieht bei Erreichen des Limits an. Kein Alarm bei abgeschalteter Steuerspannung und Störungen. Wird in der Regel eingesetzt um Lüfter oder Heizungen zu schalten oder für die Auslösung von Trafos.

r-L / R-L: Alarm schaltet verriegelt (Locked). Rücksetzen erst nach Unterschreiten des Limits (mit Hysterese) und Ablauf der Rückschaltverzögerung durch Reset möglich.

Die Rückschaltbereitschaft wird durch „R 12L“ im Anzeigemodus angezeigt.

Störungsmeldung: Unter Errr kann programmiert werden, ob ein Alarm bei den folgenden Fehlern ausgelöst wird: (ON / OFF)

- Err 1-4 Sensorfehler (Kurzschluss / Unterbrechung)
- Err 8-9 Gerätefehler / Parameterfehler

8.3.3 Test Relay (t5t):

Hier kann programmiert werden, dass ein Relais nach einer bestimmten Zeit d_{on} , z.B. 1 Wochen (= 168 Stunden) für die Zeit d_{oF} , z.B. 10 s in den Alarmzustand schaltet, um einen Lüfter oder eine Pumpe kurz laufen zu lassen, damit diese bewegt werden und die Lager durch lange Stillstandszeiten keinen Schaden nehmen.

Auswahl des Alarms mit up/down. Set schaltet weiter zu d_{on} und d_{oF} .

$d_{on} = oFF$ = Test nicht aktiv.

8.3.4 Sensor Simulation (S_i):

Hier kann ein Sensor ausgewählt werden und mit den Tasten up/down eine gemessene Temperatur simuliert werden. Alle Funktionen des Gerätes arbeiten so, als ob diese Temperatur tatsächlich gemessen wird.

Wird 15 Minuten keine Taste betätigt so schaltet das Gerät automatisch in den Anzeigemodus zurück.

8.3.5 Sensor (Code):

Hier können die eingestellten Parameter durch Aktivierung der Codesperre geschützt werden. Nach Druck auf Set erscheint Anzeige $P_{i n}$. Durch Tasten up/down $P_{i n}$ 504 einstellen (Werkseinstellung). Nach Druck auf Set kann jetzt Codesperre aktiviert oder ausgeschaltet werden. Nach nochmaligem Druck auf Set kann eine individuelle $P_{i n}$ eingegeben werden (aufschreiben).

Bei aktivierter Codesperre können alle Parameter angeschaut aber nicht mehr verändert werden.

Einstellungen der Codesperre:

„oFF“: alle Parameter können verändert werden.

„EL“ **EasyLimit**: nur die Parameter Limit (Grenzwerte) können verändert werden.

„on“: keine Parameter können verändert werden.

Bei Problemen mit der Codesperre ($P_{i n}$ vergessen) kann die Sperre ausgeschaltet und die $P_{i n}$ auf 504 zurückgesetzt werden, indem beim Netzeinschalten die Taste Set gedrückt wird bis in der Anzeige Code / oFF erscheint.

8.3.6 Tipps:

- Mit den Voreinstellungen $P_{r 1}$ bis $P_{r 9}$ können die wichtigsten Parameter für verschiedene Anwendungen vorab eingestellt werden, sodass nur noch kleine Änderungen notwendig sind, z.B. Einstellung der Limits (Grenzwerte) für die einzelnen Alarme.
- Nach Abschluss eines Programmpunktes wird automatisch auf den nächsten weitergeschaltet.
- Wenn der rechte Dezimalpunkt in der 7-Segment-Anzeige leuchtet, hat man den Anzeigemodus verlassen und kann mit up/down die einzelnen Menüpunkte anwählen (Menümodus).
- Wenn der rechte Dezimalpunkt blinkt, befindet man sich im Parametriermodus und kann mit up/down die Einstellungen ändern.
- Langes drücken auf up/down beschleunigt die Änderungen in der Anzeige.
- Taster up und down gleichzeitig drücken setzt eingestellte Werte auf Null.
- Mit Reset (Set/Reset für 2 s drücken) kommt man von jeder Position (Ausnahme: Simulation) im Parametriermodus zurück in den Anzeigemodus (zuletzt eingestellter Wert wird dabei übernommen).

8.3.7 Display-Anzeigen:

- Pr 1 ... Pr 9 = Programmnummer
 A 1 , A 2 = Alarm 1 , Alarm 2 aktiv
 A 1 2 = Alarm 1 und Alarm 2 aktiv
 zusätzlich L = Alarm verriegelt (Locked), zum Rücksetzen „Reset“ nötig.
 S = Sensor
 100, 1000 = Pt 100, Pt 1000
 83, 84 = KTY-Sensor 83, 84
 LA = Leitungswiderstand abgleichen
 3-L = 3-Leiter
 Thermoelemente (th..)

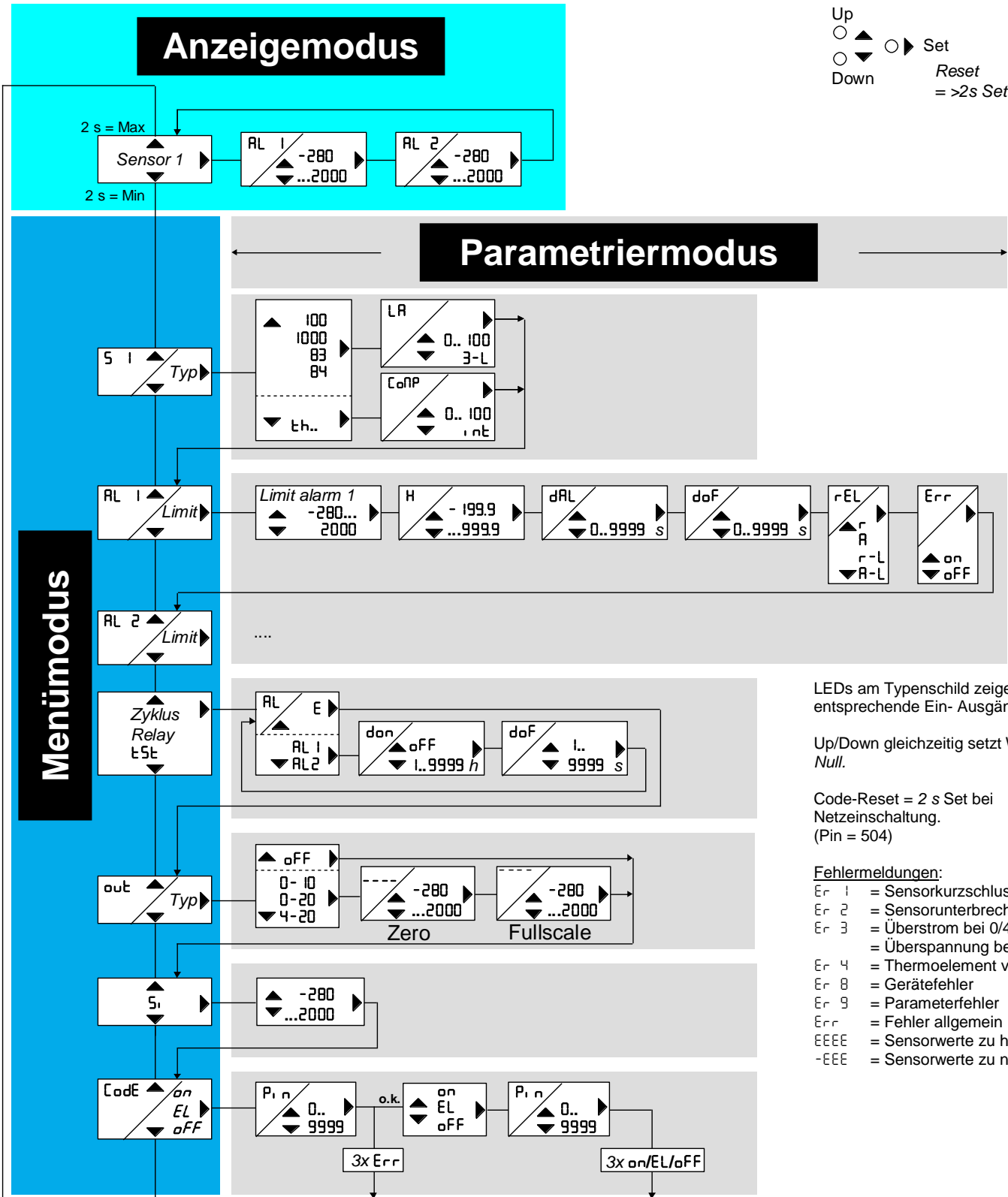
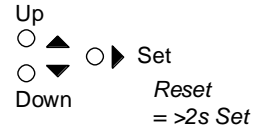
Anzeige	thb	thE	thJ	thF	thL	thn	thr	thS	tht
Typ	B	E	J	K	L	N	R	S	T

- CoPP = Kompensation der Vergleichstellentemperatur bei Thermoelementen
 int = interne oder feste Vergleichstellentemperatur
 0-10 = 0-10 V Spannungseingang
 0/4-20 = 0/4-20 mA Stromeingang
 SCAL = Skalierung der Anzeige bei Spannungs- und Stromeingang
 RULo = Nullpunkt, Full Scale und Dezimalpunkt vom ausgewählten Signal übernehmen
 USEr = Freie Skalierung von Nullpunkt, Full Scale und Dezimalpunkt
 ==== = Nullpunkt Anzeigewert bei 0 V, 0/4 mA
 = Full Scale Anzeigewert bei 10 V, 20 mA
 dP = Dezimalpunkt
 AL 1, AL 2 = Alarm Limit
 ALd = Alarm Limit bei Tag
 ALn = Alarm bei Nacht
 H = Hysterese
 dAL = Zeitverzögerung bis zum Alarm
 doF = Zeitverzögerung bis zum Rücksetzen des Alarm
 rEL = Relaisfunktion
 r, A = Ruhestrom, Arbeitsstrom
 r-L, A-L = Ruhe- / Arbeitsstrom mit Wiedereinschaltsperr (Locked)
 tSt = Relaisstest periodisch in Stunden nach der Zeit don für die Dauer doF
 don = periodische Zeit in Stunden für Relaisstest (oFF = kein Test)
 doF = Dauer des Relaisstest in Sekunden
 E = Exit (Schleife verlassen)
 out = Analogausgang: oFF, 0-10 V, 0-20 mA, 4-20mA parametrierbar
 SEr = Sensor select für Analogausgang
 S 1 2 ~ = Maximalwert von Sensor 1 oder Sensor 2 wird ausgegeben
 S 1 2 _ = Minimalwert von Sensor 1 oder Sensor 2 wird ausgegeben
 di F = Differenz Sensor 2 minus Sensor 1 wird ausgegeben
 ==== = Wert, bei dem 0 V, 0/4 mA ausgegeben wird
 = Wert, bei dem 10 V, 20 mA ausgegeben wird
 on, oFF = an/aus
 Si = Simulation
 CoDE, EL = Code, EasyLimit
 Pi n = ab Werk 504

9. Bedienung

9.1 Programm 1 Pr 1 / 1 Temperatursensor, 2 Grenzwerte

Bedienung durch Taster:



LEDs am Typenschild zeigen entsprechende Ein- Ausgänge an.

Up/Down gleichzeitig setzt Werte auf Null.

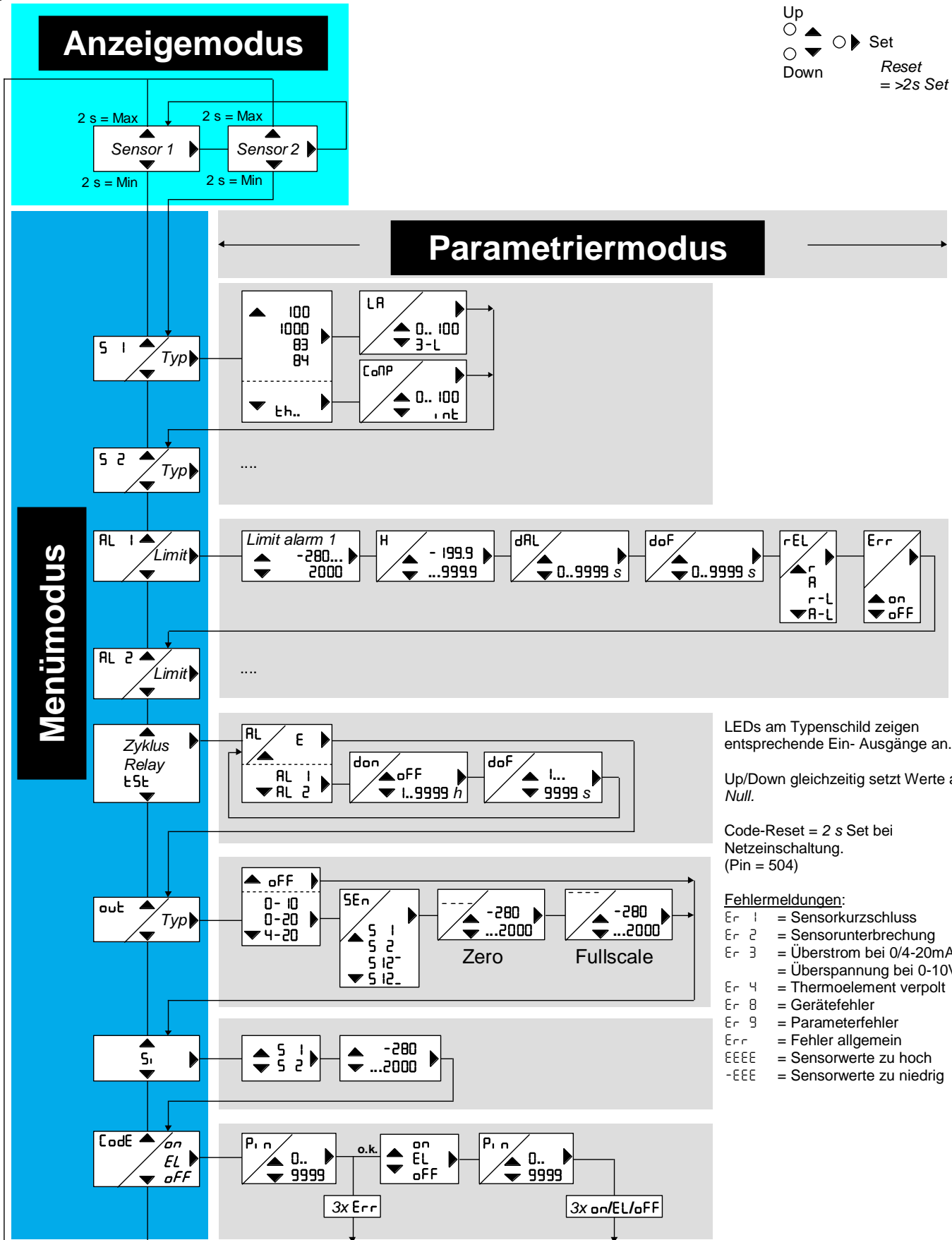
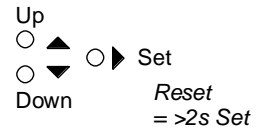
Code-Reset = 2 s Set bei Netzeinschaltung.
(Pin = 504)

Fehlermeldungen:

- Er 1 = Sensorkurzschluss
- Er 2 = Sensorunterbrechung
- Er 3 = Überstrom bei 0/4-20mA
= Überspannung bei 0-10V
- Er 4 = Thermoelement verpolt
- Er 8 = Gerätefehler
- Er 9 = Parameterfehler
- Err = Fehler allgemein
- EEEE = Sensorwerte zu hoch
- EEE = Sensorwerte zu niedrig

9.2 Programm 2
Pr2 / 2 Temperatursensoren, je 1 Grenzwert

Bedienung durch Taster:



LEDs am Typenschild zeigen entsprechende Ein- Ausgänge an.

Up/Down gleichzeitig setzt Werte auf Null.

Code-Reset = 2 s Set bei Netzeinschaltung.
(Pin = 504)

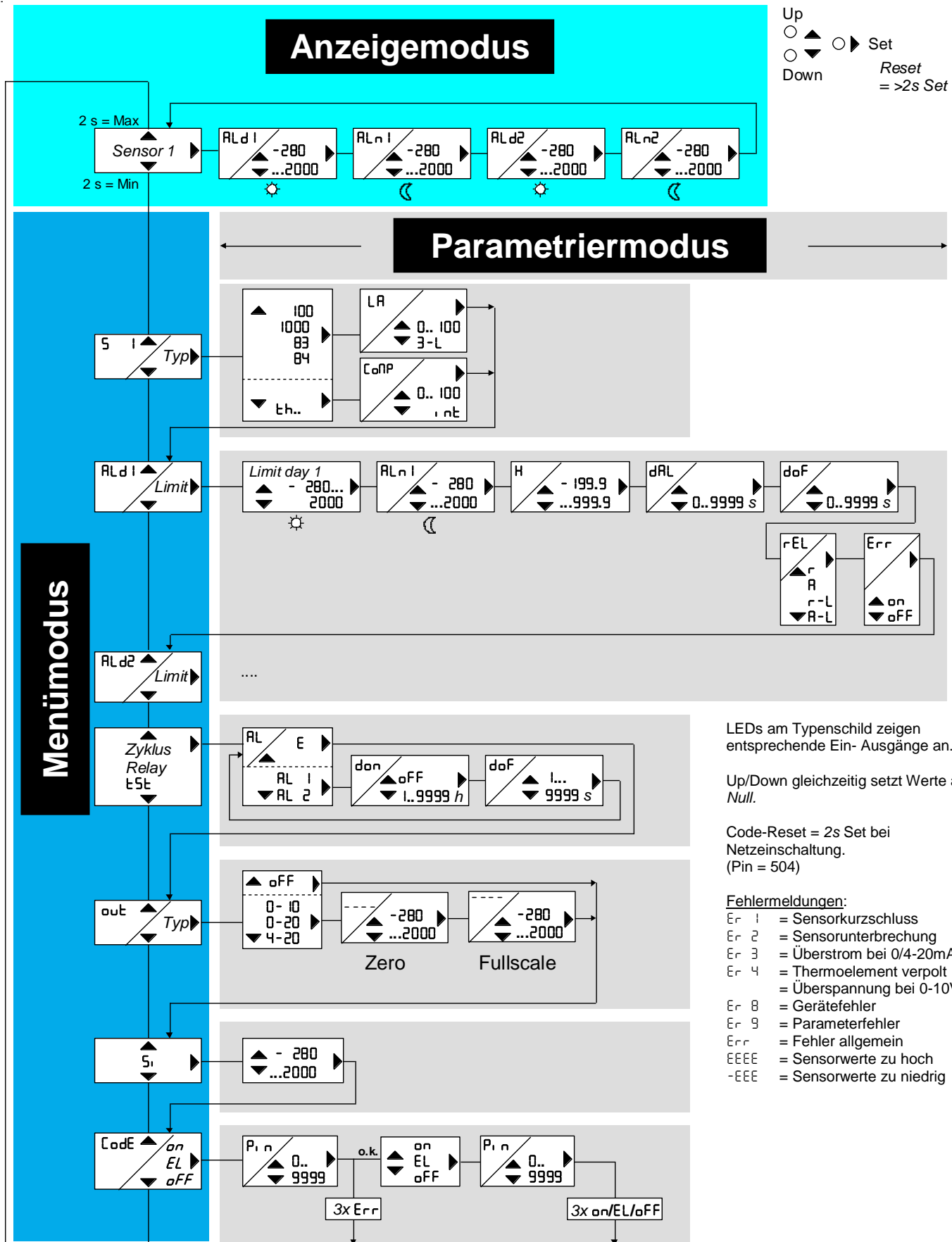
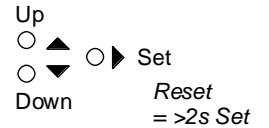
Fehlermeldungen:

- Err 1 = Sensorkurzschluss
- Err 2 = Sensorunterbrechung
- Err 3 = Überstrom bei 0/4-20mA
- Err 4 = Überspannung bei 0-10V
- Err 8 = Thermoelement verpolt
- Err 8 = Gerätefehler
- Err 9 = Parameterfehler
- Err = Fehler allgemein
- EEEE = Sensorwerte zu hoch
- EEE = Sensorwerte zu niedrig

9.3 Programm 3

Pr3 / 1 Temperatursensor, 2 Grenzwerte Tag und 2 Grenzwerte Nacht

Bedienung durch Taster:



LEDs am Typenschild zeigen entsprechende Ein- Ausgänge an.

Up/Down gleichzeitig setzt Werte auf Null.

Code-Reset = 2s Set bei Netzeinschaltung.
 (Pin = 504)

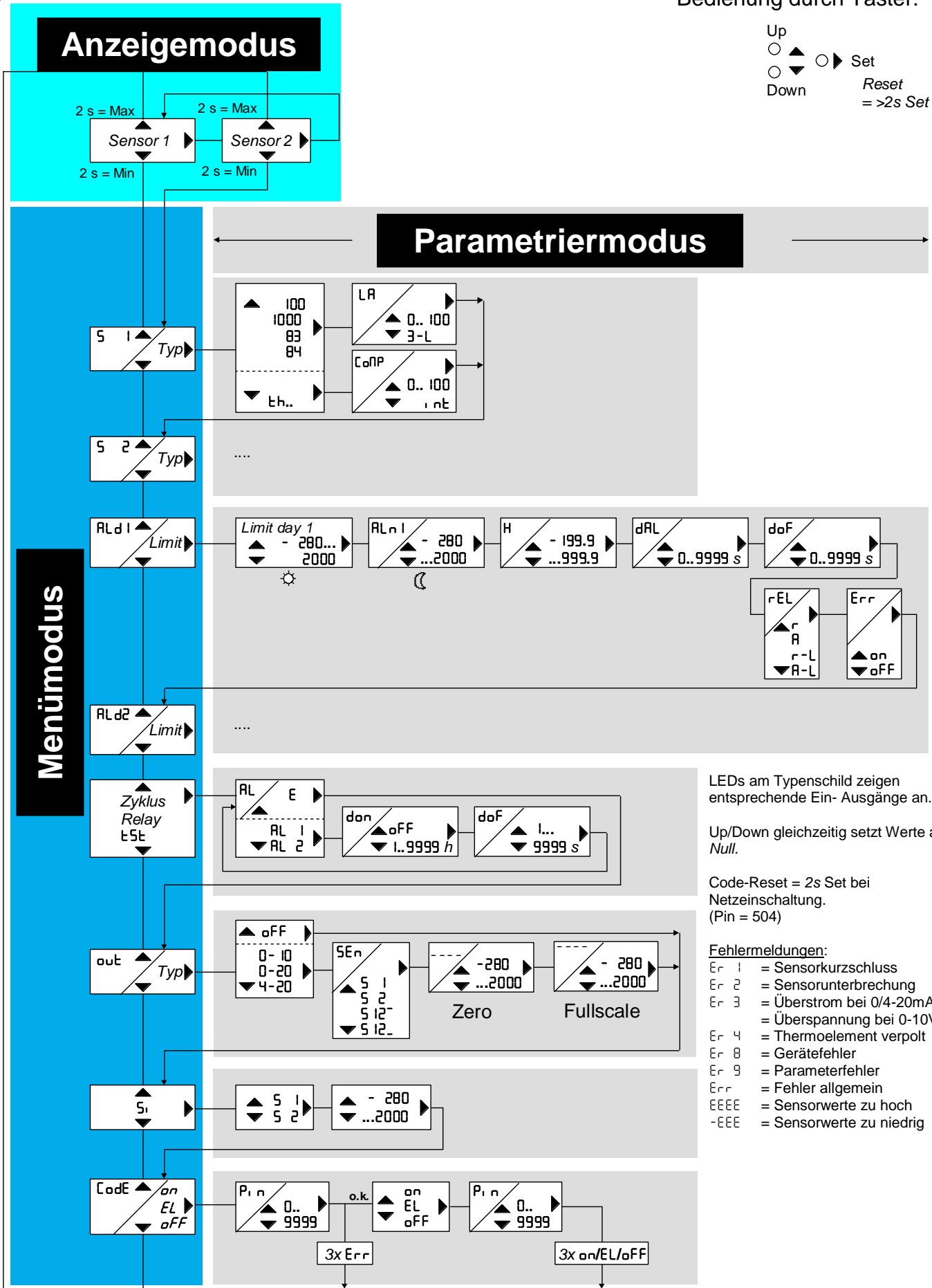
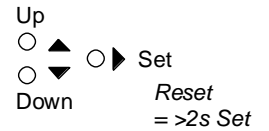
Fehlermeldungen:

- Er 1 = Sensorkurzschluss
- Er 2 = Sensorunterbrechung
- Er 3 = Überstrom bei 0/4-20mA
- Er 4 = Thermoelement verpolt
 = Überspannung bei 0-10V
- Er 8 = Gerätefehler
- Er 9 = Parameterfehler
- Err = Fehler allgemein
- EEEE = Sensorwerte zu hoch
- EEE = Sensorwerte zu niedrig

9.4 Programm 4

Prüfung/2Temperatursensoren, je 1 Grenzwert Tag und 1 Grenzwert Nacht

Bedienung durch Taster:

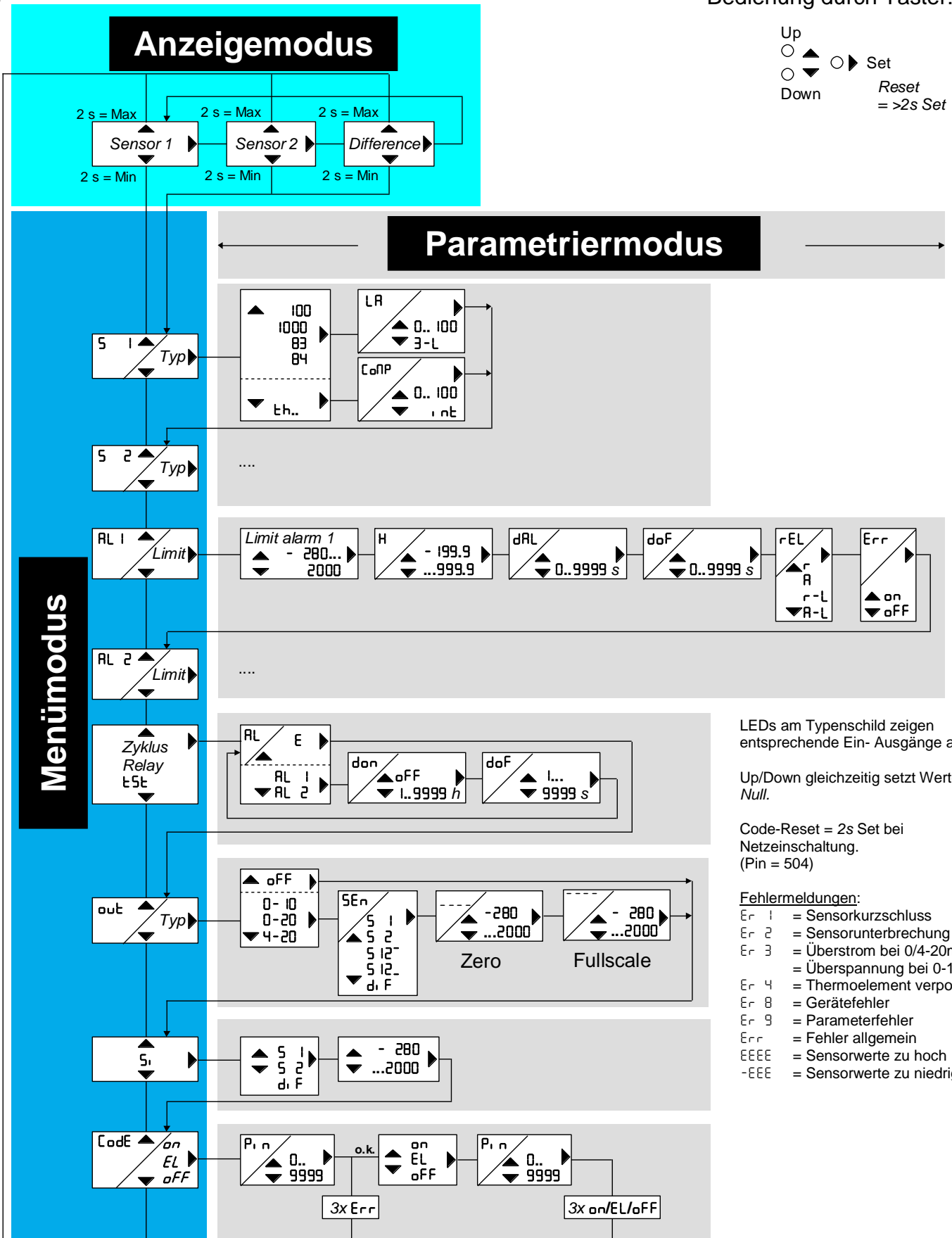
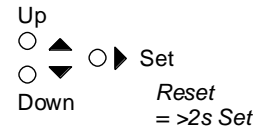


LEDs am Typenschild zeigen entsprechende Ein- Ausgänge an.

Up/Down gleichzeitig setzt Werte auf Null.

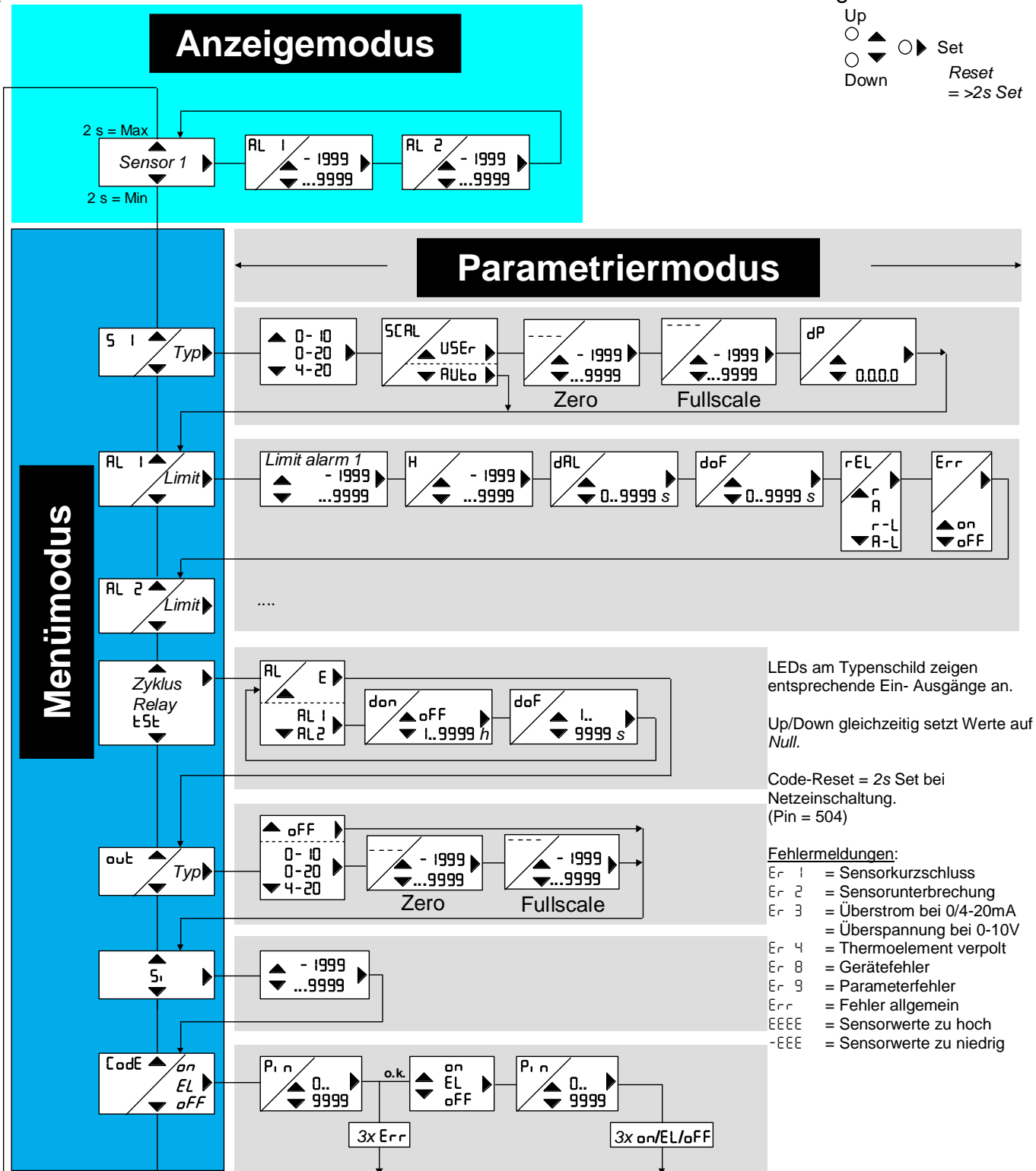
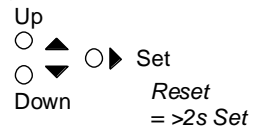
Code-Reset = 2s Set bei Netzeinschaltung. (Pin = 504)

- Fehlermeldungen:**
- Err 1 = Sensorkurzschluss
 - Err 2 = Sensorunterbrechung
 - Err 3 = Überstrom bei 0/4-20mA
 - Err 4 = Überspannung bei 0-10V
 - Err 8 = Thermoelement verpolt
 - Err 9 = Gerätefehler
 - Err 9 = Parameterfehler
 - Errr = Fehler allgemein
 - EEEE = Sensorwerte zu hoch
 - EEE = Sensorwerte zu niedrig



9.6 Programm 6
Pr6 / 1 Eingang 0-10 V oder 0/4-20 mA, 2 Grenzwerte

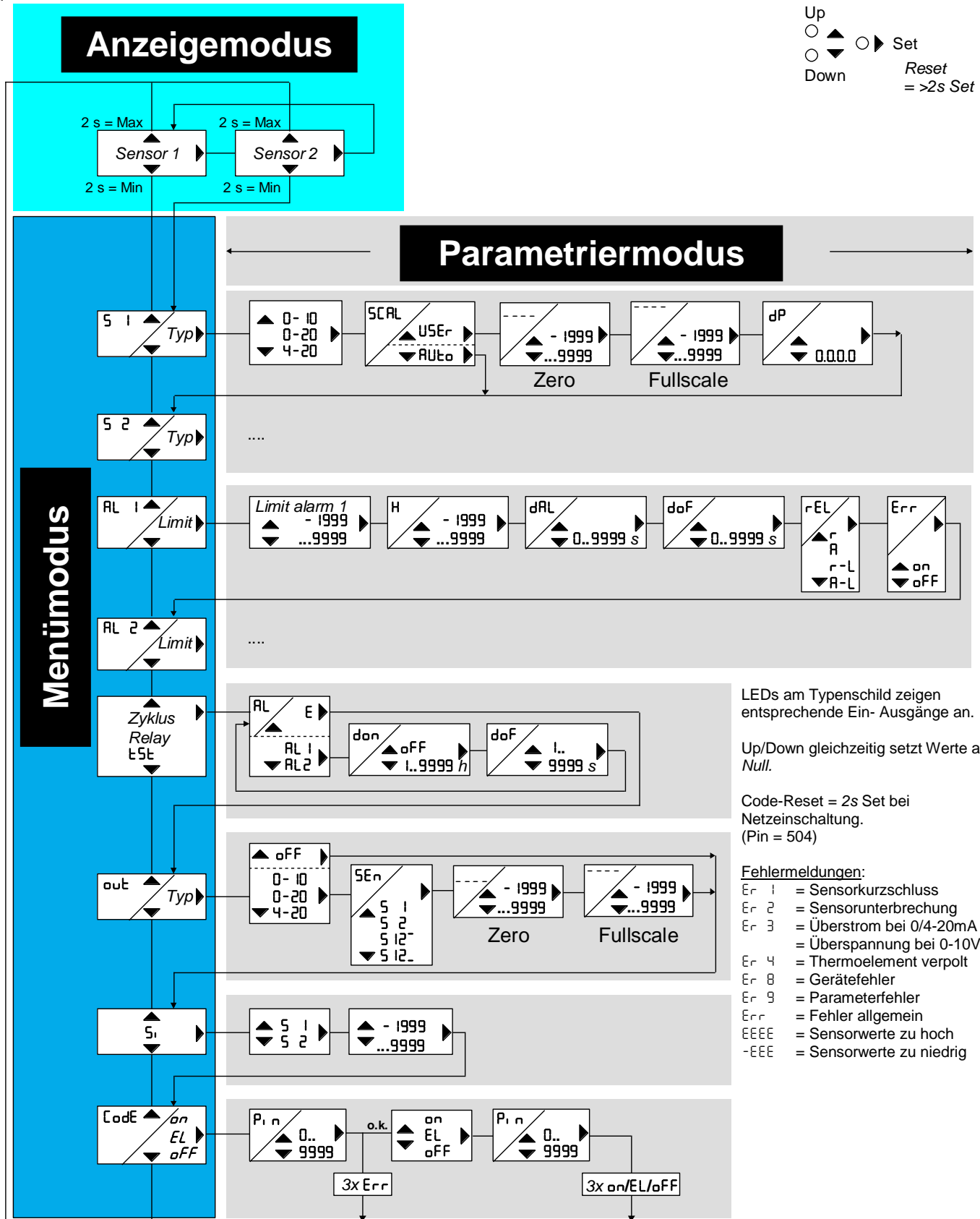
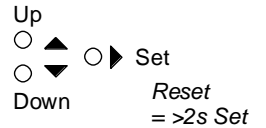
Bedienung durch Taster:



9.7 Programm 7

Bedienung: P_{r1} / 2 Eingänge 0-10 V oder 0/4-20 mA, je 1 Grenzwert

Bedienung durch Taster:



LEDs am Typenschild zeigen entsprechende Ein- Ausgänge an.

Up/Down gleichzeitig setzt Werte auf Null.

Code-Reset = 2s Set bei Netzeinschaltung. (Pin = 504)

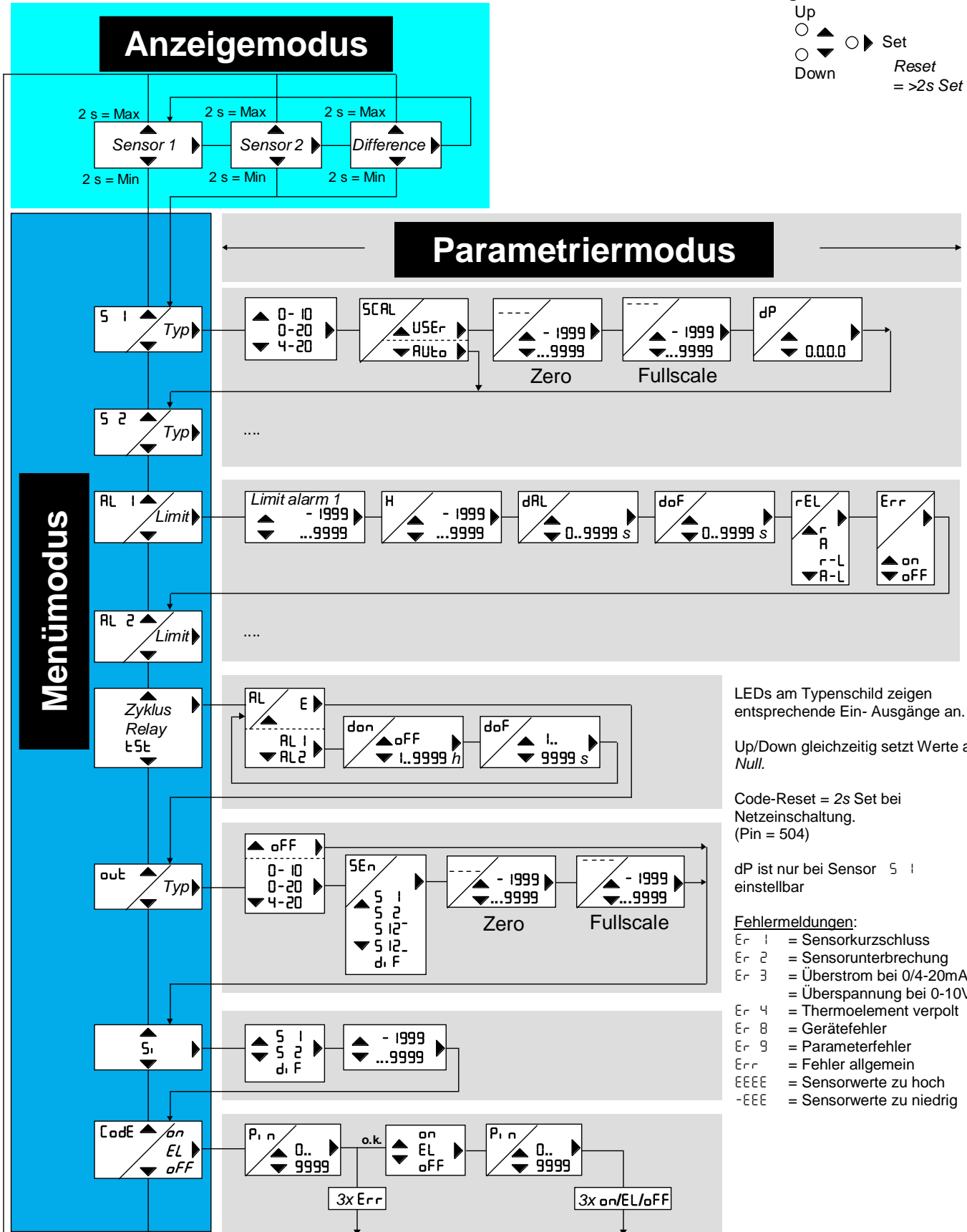
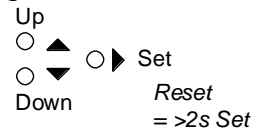
Fehlermeldungen:

- Er 1 = Sensorkurzschluss
- Er 2 = Sensorunterbrechung
- Er 3 = Überstrom bei 0/4-20mA = Überspannung bei 0-10V
- Er 4 = Thermoelement verpolt
- Er 8 = Gerätefehler
- Er 9 = Parameterfehler
- Err = Fehler allgemein
- EEEE = Sensorwerte zu hoch
- EEE = Sensorwerte zu niedrig

9.8 Programm 8

Prüf / 2 Eingänge 0-10 V oder 0/4-20 mA, Differenz 5 2 minus 5 1

Bedienung durch Taster:



LEDs am Typenschild zeigen entsprechende Ein- Ausgänge an.

Up/Down gleichzeitig setzt Werte auf Null.

Code-Reset = 2s Set bei Netzeinschaltung. (Pin = 504)

dP ist nur bei Sensor S 1 einstellbar

Fehlermeldungen:

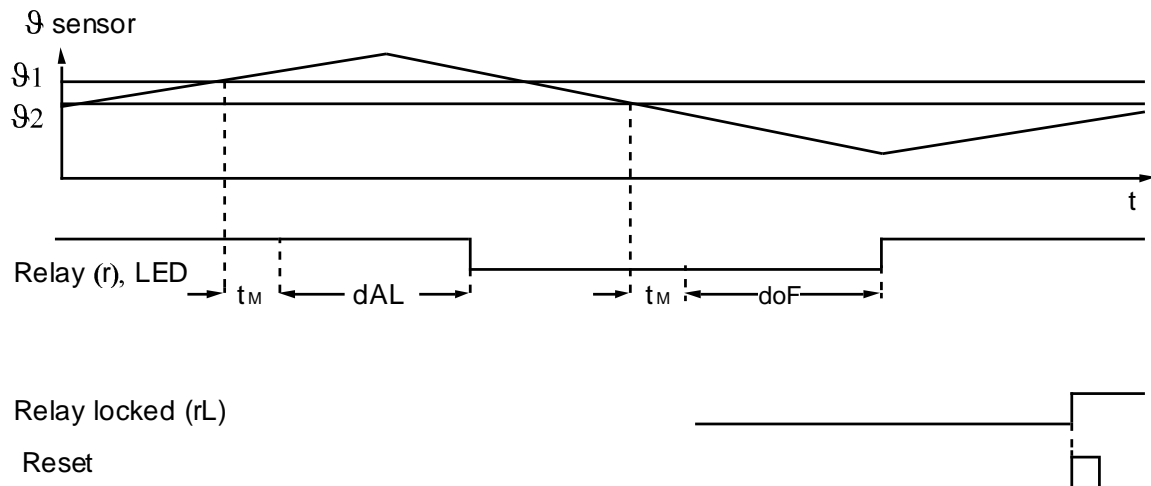
- Er 1 = Sensorkurzschluss
- Er 2 = Sensorunterbrechung
- Er 3 = Überstrom bei 0/4-20mA
- = Überspannung bei 0-10V
- Er 4 = Thermoelement verpolt
- Er 8 = Gerätefehler
- Er 9 = Parameterfehler
- Err = Fehler allgemein
- EEEE = Sensorwerte zu hoch
- EEE = Sensorwerte zu niedrig

9.9 Programm 9 Pr9 / 2 Temperatursensoren, 2 x MIN/MAX Grenzwert

Bei MAX-Schaltpunkt schaltet der wärmste Sensor, bei MIN der kälteste.

Bedienung siehe Programm Pr2

10. Funktionsdiagramm



t_M = measuring time
 θ_1 = LIMIT
 θ_2 = LIMIT+Hysteresis

Reaktionszeit des Gerätes – Messzeit t_M

Die Reaktionszeit des Gerätes hängt von der Anzahl der angeschlossenen Sensoren und der Messfunktion ab. Ändert sich die Temperatur stetig beträgt die Messzeit t_M ca. 2 s. Ändert sich die Temperatur sprunghaft, z. B. durch Simulieren der Temperatur mit einem externen Potentiometer, beträgt die Messzeit t_M ca. 4 ... 6 s. Bei Sensorfehler erhöht sich die Messzeit t_M auf 7...10 s.

11. Werkseinstellungen

Beim Programmwechsel werden alle Parameter auf Werkseinstellung zurückgesetzt.

Menüpunkt	Parameter	Wert								Meine Daten	
		Pr1	Pr2/9	Pr3	Pr4	Pr5	Pr6	Pr7	Pr8		
Sensor 1 5 1	Sensortyp	100	100	100	100	100	0-10	0-10	0-10		
	LR (Leitungsabgleich)	3-L	3-L	3-L	3-L	3-L	-	-	-		
	comp (Kompensation, th..)	int	int	int	int	int	-	-	-		
	SCALE (Skalierung)	-	-	-	-	-	AUTO	AUTO	AUTO		
	USER---- (Zero)	-	-	-	-	-	-	-	-		
	USER---- (Fullscale)	-	-	-	-	-	-	-	-		
USER dP (Dezimalpunkt)	-	-	-	-	-	-	-	-			
Sensor 2 5 2	Sensortyp	-	100	-	100	100	-	0-10	0-10		
	LR (Leitungsabgleich)	-	3-L	-	3-L	3-L	-	-	-		
	comp (Kompensation, th..)	-	int	-	int	int	-	-	-		
	SCALE (Skalierung)	-	-	-	-	-	-	AUTO	AUTO		
	USER---- (Zero)	-	-	-	-	-	-	-	-		
	USER---- (Fullscale)	-	-	-	-	-	-	-	-		
USER dP (Dezimalpunkt)	-	-	-	-	-	-	-	-			
Alarm 1 AL 1	Limit 1 (day)	100.0	100.0	20.0	20.0	10.0	1.000	1.000	1.000		
	RLn1 (night)	-	-	15.0	15.0	-	-	-	-		
	H (Hysteresis)	-2.0	-2.0	-2.0	-2.0	-2.0	-0.020	-0.020	-0.020		
	dAL (Alarm-delay)	0	0	0	0	0	0	0	0		
	doF (Delay-Alarm off)	0	0	0	0	0	0	0	0		
	rEL (Relaisfunktion)	r	r	r	r	r	r	r	r		
Err (Sensor-Error)	on	on	on	on	on	on	on	on			
Alarm 2 AL 2	Limit 2 (day)	150.0	100.0	20.0	20.0	10.0	1.000	1.000	1.000		
	RLn2 (night)	-	-	15.0	15.0	-	-	-	-		
	H (Hysteresis)	-2.0	-2.0	-2.0	-2.0	-2.0	-0.020	-0.020	-0.020		
	dAL (Alarm-delay)	0	0	0	0	0	0	0	0		
	doF (Delay-Alarm off)	0	0	0	0	0	0	0	0		
	rEL (Relaisfunktion)	r	r	r	r	r	r	r	r		
Err (Sensor-Error)	on	on	on	on	on	on	on	on			
tSt	AL 1	don (Testzeit)	oFF	oFF	oFF	oFF	oFF	oFF	oFF	oFF	
		doF (Testdauer)									
	AL 2	don (Testzeit)	oFF	oFF	oFF	oFF	oFF	oFF	oFF	oFF	
		doF (Testdauer)									
out	Typ	0-10	0-10	0-10	0-10	0-10	0-10	0-10	0-10		
	SEn (Sensor)	-	5 12	-	5 12	d, F	-	5 12	d, F		
	---- (Zero)	0.0	0.0	0.0	0.0	0.0	0.000	0.000	0.000		
	---- (Fullscale)	200.0	200.0	200.0	200.0	200.0	9.999	9.999	9.999		
CodE	on / oFF	oFF	oFF	oFF	oFF	oFF	oFF	oFF	oFF		
	Pi n	504	504	504	504	504	504	504	504		

12. Fehlersuche und Maßnahmen

- Anzeige
EEEE Sensorbruch oder Überbereich
-EEE Sensorkurzschluss oder Unterbereich

Gerät lässt sich nicht programmieren - Codesperre

Die Codesperre bietet einen Schutz gegen unbefugte Manipulationen am Gerät. Bei aktivierter Codesperre können die Parameter nicht verändert werden. Die Pin kann vom Anwender eingestellt werden.

Pin unbekannt? Code-Reset durchführen: Steuerspannung abschalten, Taste Set gedrückt halten, Steuerspannung einschalten.

Anzeige: "8888"; "CodE"; "oFF"; "8888" Taster „Set“ loslassen. Code = oFF, Pin = 504.

Angezeigte Temperatur entspricht nicht der Sensortemperatur

Sensor-Anschlusstyp überprüfen

Leitungswiderstand überprüfen

Anzeige „Er1 oder Er2“

Er1 Sensorkurzschluss

Er2 Sensorunterbrechung, (4-20 mA Eingang: Strom $\leq 3,7$ mA)

Er3 $\geq 20,75$ mA am Stromeingang
 $\geq 10,6$ V am Spannungseingang

Er4 Thermoelement Eingangsspannung zu negativ, Polung überprüfen

Er8 und Er9 sind interne Gerätefehler / Parameterfehler. Gerät Aus- und Einschalten, ggf. Parameter auf Voreinstellung zurückstellen.

Falls die Fehlermeldung noch vorhanden ist muss das Gerät zur Reparatur ins Werk.

Anzeige der Softwareversion: im Anzeigemodus 10 s lang den Taster „Set“ drücken.

13. Technische Daten

<u>Steuerspannung Us:</u>	AC/DC 24 – 240 V
Toleranz	DC 20,4 - 297 V AC 20 - 264 V 50/60 Hz
Leistungsaufnahme	< 3 W < 7 VA

<u>Relais-Ausgang:</u>	2 x 1 Wechsler (CO)
Schaltspannung	max. AC 415 V
Schaltstrom	max. 5 A
Schaltleistung	max. 1250 VA (ohmsche Last) max. 120 W bei DC 24 V
UL electrical ratings:	250 V ac, 5 A, resistive
E214025	240 V ac, 1/2 hp 120 V ac, 1/4 hp B 300 – pilot duty, UL 508

Nennbetriebsstrom Ie

AC15	Ie = 3 A	Ue = 250 V
DC13	Ie = 2 A	Ue = 24 V
	Ie = 0,2 A	Ue = 125 V
	Ie = 0,1 A	Ue = 250 V

Empfohlene Vorsicherung T 3,15 A (gL)
 Kontaktlebensdauer mech. 3×10^7 Schaltspiele
 Kontaktlebensdauer elektr. 1×10^5 Schaltspiele bei AC 250 V / 6 A

Prüfbedingungen EN 61010-1

Bemessungsstoßspannungsfestigkeit 4000 V
 Überspannungskategorie III
 Verschmutzungsgrad 2
 Bemessungsisolationsspannung U_i 300 V
 Einschaltdauer 100 %

EMV-Prüfungen EN 61326-1

Störaussendung EN 61000-6-3
 Schnelle transiente Störgrößen/Burst EN 61000-4-4 +/-4 kV
 Pulse 5/50 ns, f = 5 kHz, t = 15 ms, T = 300 ms
 (SURGE) IEC 61000-4-5 +/-4 kV
 Impulse 1,2/50 μ s (8/20 μ s)
 Entladung statischer Elektrizität IEC 61000-4-2 +/-4 kV Kontaktentladung,
 +/- 8kV Luftentladung

Einbaubedingungen

zul. Umgebungstemperatur -20 °C ... +65 °C
 zul. Lagertemperatur -20 °C ...+70 °C
 Einbauhöhe < 2000 m über N.N.
 Klimafestigkeit 5-85% rel. Feuchte, keine Betauung
 Zul. Verdrahtungstemperatur -5 °C ...+70 °C
 Rüttelsicherheit EN 60068-2-6 2...25 Hz \pm 1,6 mm
 25 ... 150 Hz 5 g

Sensoranschluss :

Messzyklus/Messzeit t_M < 2,5 s
 < 5 s bei Änderungen > 5 K oder < 1 K
 < 15 s bei Sensorfehler

die Zeiten sind abhängig von Anzahl und Art der angeschlossenen Sensoren

Pt 100, Pt 1000 nach EN 60751:

Sensor	Messbereich °C		Kurzschluss Ohm	Unterbrechung Ohm	Sensorwiderstand + Leitungswiderstand Ohm
	min	max.	<	>	max.
Pt 100	-199	860	15	400	500
Pt 1000	-199	860	150	4000	4100
KTY 83	-55	175	150	4000	4100
KTY 84	-40	150	150	4000	4100

Toleranz \pm 0,2 % vom Messwert \pm 0,5 K (KTY \pm 5 K)
 Sensorstrom \leq 0,8 mA
 Temperaturdrift <0,04°C/K

Thermoelemente nach EN 60 584, DIN 43 710:

Typ	Messbereich °C		Genauigkeit
	min	max.	
B	0	1820	±2 °C T > 300°C
E	-270	1000	±1 °C
J	-210	1200	±1 °C
K	-200	1372	±2 °C
L	-200	900	±1 °C
N	-270	1300	±2 °C
R	-50	1770	±2 °C
S	-50	1770	±2 °C
T	-270	400	±1 °C

Temperaturdrift	< 0,01 % / K
Messfehler der Sensorleitung	+0,25 µV / Ω
Vergleichsstelle	±1 °C

Spannungs- Stromeingang

	Eingangswiderstand	Maximales Eingangssignal	Genauigkeit vom Endwert
0 – 10 V	ca. 12 kΩ	27 V	0,1 %
0/4-20 mA	ca. 28 Ω	100 mA *)	0,5 %

*) Eingangsschutz: interne Reversible Sicherung.

Temperaturdrift < 0,02 %/K

Eingang Y1-Y2:

18 V / 3 mA Schaltschwelle ca. 9 V

Analogausgang:

Spannungsausgang 0-10 V

nicht potenzialgetrennt zu den Eingängen

max. 10 mA

Genauigkeit

0,1 % vom Endwert (ab 0,1 V)

Temperaturdrift

< 0,01 %/K

Stromausgang 0/4-20 mA

max. 500 Ω

Genauigkeit

0,15 % vom Endwert

Temperaturdrift

< 0,015 %/K

Fehler Bürde

(250 Ω - Bürde)/250 Ω * 0,15 % vom Strom

Ausgangssignal bei Fehler:

Sensor Kurzschluss (E_{r1})

Bereich 0-10V = 0 V

Bereich 0-20 mA = 0 mA

Bereich 4-20 mA ≤ 3,7mA

Sensor Unterbrechung (E_{r2})

11V / 22mA

Überspannung/Überstrom (E_{r3})

11V / 22mA

sonstige Fehler (E_{r4}, E_{r8}, E_{r9})

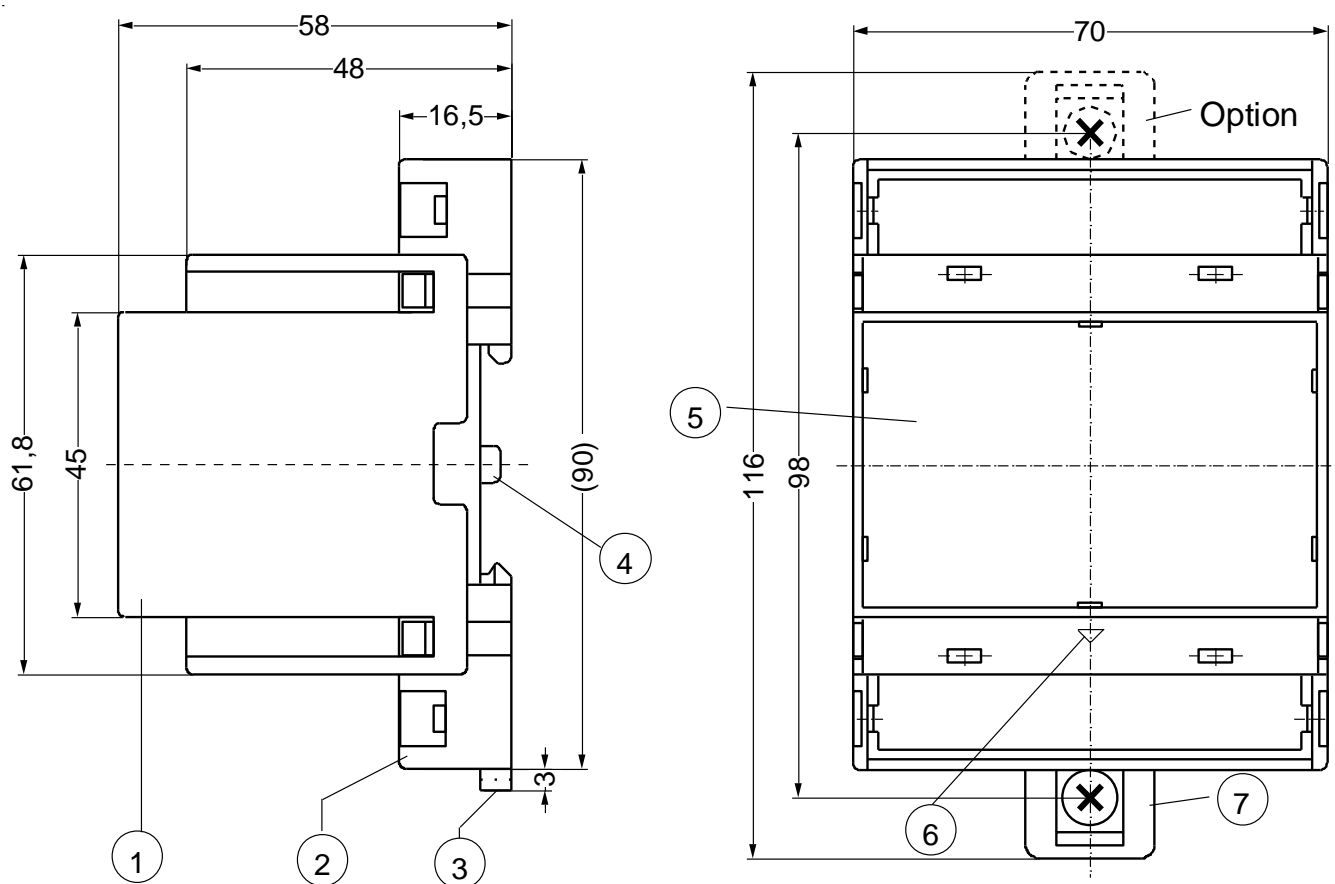
11V / 22mA

Gehäuse:	Bauart V4, Verteilereinbau
Einbautiefe	55 mm
Breite	4 TE
Abmessungen (B x H x T)	70 x 90 x 58 mm
Leitungsanschluss eindrätig	je 1 x 1,5 mm ²
Feindrätig mit Aderendhülse	je 1 x 1,0 mm ²
Anzugsdrehmoment der Klemmschraube	0,5 Nm (3,6 lb.in)
Schutzart Gehäuse	IP 30
Schutzart Klemmen	IP 20
Befestigung	Schnappbefestigung auf Tragschiene 35 mm nach EN 60 715 oder Schraubbefestigung M 4 (zusätzlicher Riegel nicht im Lieferumfang)
Gewicht	ca. 200 g

Technische Änderungen vorbehalten

14. Bauform V4

Maße in mm



- 1 Oberteil / cover
- 2 Unterteil / base
- 3 Riegel / bar for snap mounting
- 4 Plomben Lasche / latch for sealing
- 5 Frontplatteneinsatz / front panel
- 6 Kennzeichen für unten / position downward
- 7 Riegel bei Wandbefestigung mit Schrauben. Riegelbohrung Ø 4,2 mm / for fixing to wall with screws, Ø 4.2 mm.

Sie finden diese und weitere Betriebsanleitungen, soweit verfügbar auch in Englisch, auf unserer Homepage www.ziehl.de.

You find this and other operating instructions on our homepage www.ziehl.de, as far as available also in English.