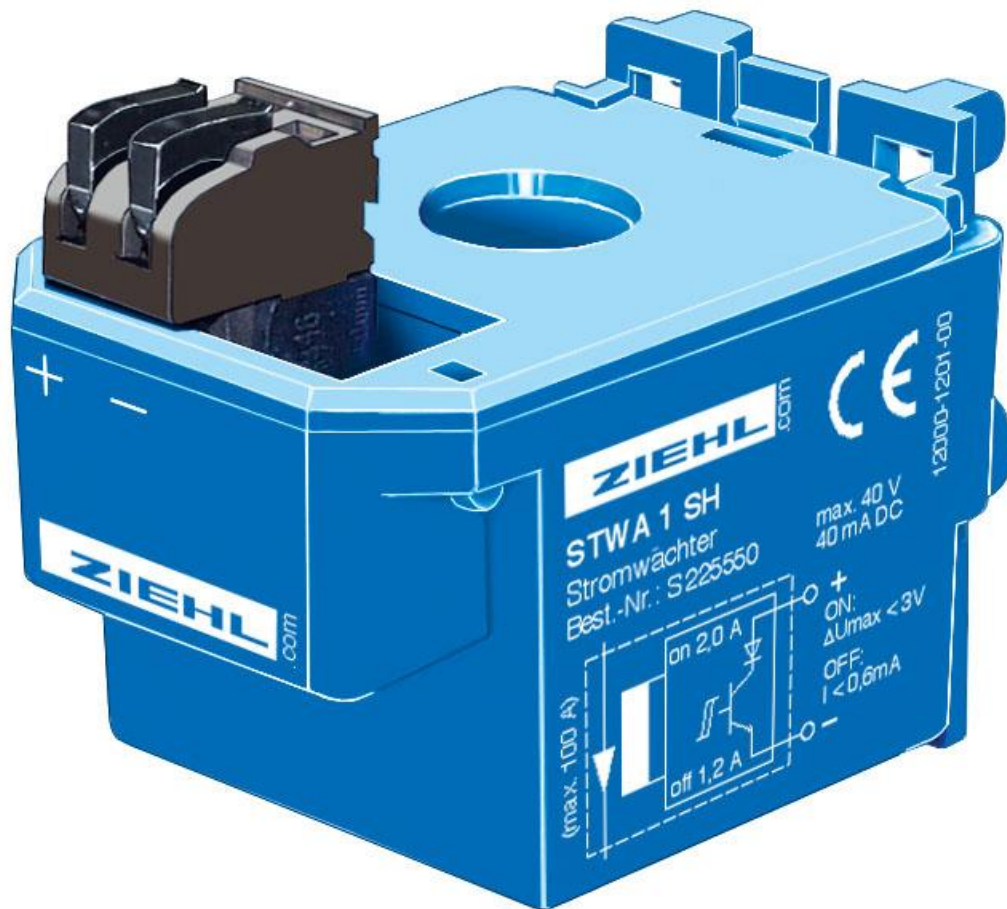


Betriebsanleitung STWA1SH

Stand: 141022Fu

- Elektronik-Stromwandler mit festem Schaltpunkt



Inhaltsverzeichnis

1	Anwendung und Kurzbeschreibung	2
2	Funktionsübersicht	2
3	Detaillierte Beschreibung	2
4	Montage	2
5	Technische Daten	3
6	Anschlussbeispiele	4
7	Bauform H	4

1 Anwendung und Kurzbeschreibung

Der STWA1SH wird dort eingesetzt wo Stromfluss in einer Leitung erkannt werden soll, der genaue Wert des Stroms jedoch entweder durch die Stromaufnahme des angeschlossenen Verbrauchers bekannt ist oder für die Auswertung keine Rolle spielt.

Zur gleichzeitigen Auswertung des Stromflusses in mehreren Leitern können die STWA1SH auch in Reihe (UND-Schaltung, Spannungsabfall berücksichtigen) oder parallel (ODER-Schaltung, Reststrom berücksichtigen) ausgewertet werden.

2 Funktionsübersicht

- potenzialfreier Transistor-Ausgang max. DC 40 V/40 mA
- Schaltausgang direkt an Digitaleingang einer SPS anschließbar
- eingebaute Verpolschutzdiode
- 2-Leiter-Anschluss mit steckbarer Federzugklemme
- keine Versorgungsspannung erforderlich
- Gehäuse rastbar auf Tragschiene 35 mm oder Schraubbefestigung
- Durchsteckstromwandler (Ø 11 mm)
- Überlastbarkeit: dauernd 100 A, 300 A max. 10 s.

3 Detaillierte Beschreibung

Elektronikstromwandler der Serie STWA1 werden einfach über den zu überwachenden Leiter gesteckt. Am Ausgang schaltet ein Transistor der einfach mit dem Digitaleingang einer SPS ausgewertet werden kann. Die Schaltschwelle liegt zwischen 1,2 und 2 A. Oberhalb von ca. 2 A ist der Transistor am Ausgang durchgesteuert (LOW), unterhalb von ca. 1,2 A gesperrt (HIGH). Als Schaltelement entspricht der STWA1SH einem Schalter (Schließer) in Reihe mit einer Diode.

Mehrfaches Durchschleifen des stromführenden Leiters reduziert die Ansprechschwelle entsprechend z. B. auf 0,5 A bei 4-fachem Durchschleifen.

Die Elektronik des Stromwandlers STWA1SH wird direkt aus dem Signal des Stromwandlers versorgt, es ist somit keine zusätzliche externe Stromversorgung erforderlich.

Zur gleichzeitigen Auswertung des Stromflusses in mehreren Leitern können die STWA1SH auch einfach in Reihe (UND-Schaltung) oder parallel (ODER-Schaltung) ausgewertet werden.

Achtung!

Es darf nur 1 stromführender Leiter durch den Wandler geführt werden!

4 Montage

Der STWA1SH kann wie folgt montiert werden:

- einfach ohne Halter auf den zu überwachenden Leiter stecken
- mit beiliegendem Tragschienenhalter:
 - auf 35 mm Tragschiene nach EN 60 715
 - Wandbefestigung mit 2 Schrauben (M4)

HINWEIS:

Die Geräte sind nur von entsprechend ausgebildeten und geschulten Fachkräften unter Berücksichtigung einschlägiger Bestimmungen zu installieren.

Anschluss gemäß Anschlussbeispielen oder Typenschild ausführen.

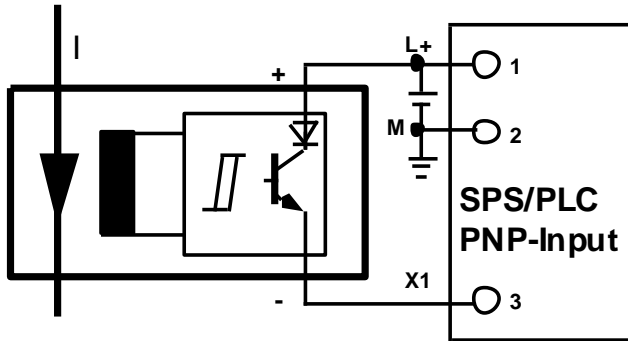
5 Technische Daten

Ausgang	Transistor
Schaltspannung	max. DC 40 V
Schaltstrom	max. DC 40 mA
Spannungsabfall (ON)	max. 3 V
Reststrom (OFF)	max. 0,6 mA
Anschlussmöglichkeiten:	Relais max. 40V / 40 mA Digital direkt an SPS
Schaltpunkt	AC 2 A -40%...+20%
Hysterese	ca. 6 %
Widerholgenauigkeit	± 5 %
Temperaturabhängigkeit	< 0.5 % / K
Einschaltverzögerung	ca. 50 ms
Abschaltverzögerung	ca. 50 – 200 ms
Frequenz	
Einsatzbereich	30 ... 70 Hz
Nennfrequenz	50 Hz
Fehler	≤ 1 % / Hz
Überlastbarkeit	
dauernd	100 A
max. 10 s	300 A
Prüfbedingungen	EN 61010-1
Bemessungsstoßspannung	4000 V
Überspannungskategorie	III
Verschmutzungsgrad	2
Bemessungsisolationsspannung U_i	250 V
Einschaltdauer	100 %
Zul. Umgebungstemperatur	0 ... 55 °C
EMV - Störfestigkeit	EN 61326-1 industrielle elektromagnetische Umgebung
Rüttelsicherheit EN 60068-2-6	2...25 Hz ±1,6 mm 25...150 Hz 5 g
Gehäuse	Bauart H
Einbautiefe	54 mm
Breite	2 TE
Leistungsanschluss ein-/feindrätig	1 x 0,08 mm ² - 1,0 mm ² / AWG 28 - 16
Feindrätig mit Aderendhülse	1 x 0,08 mm ² – 1,0 mm ² / AWG 28 - 16
Abisolierung min.	4 mm
Schutzart Klemmen	IP 20
Befestigung	Schnappbefestigung auf Tragschiene 35 mm nach EN 60715 oder Schraubbefestigung M 4
Einbaulage	beliebig
Gewicht	ca. 90 g

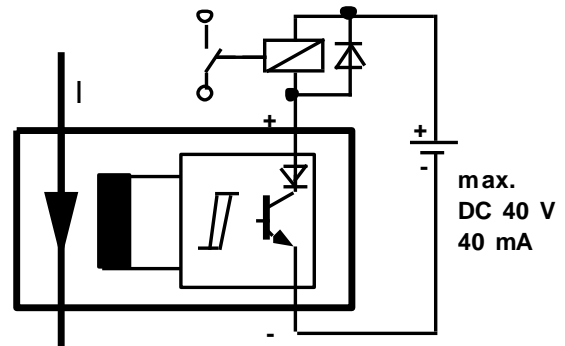
Technische Änderungen vorbehalten

6 Anschlussbeispiele

Anschluss an eine SPS

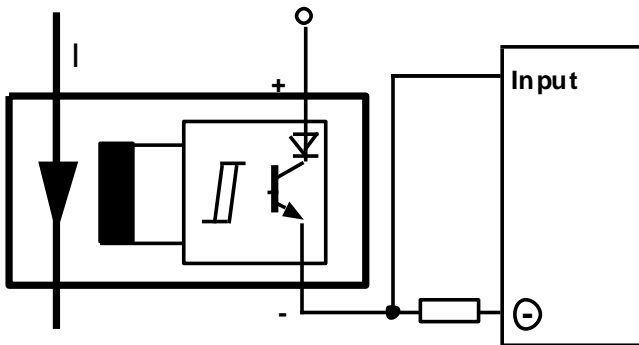


Anschluss eines Relais

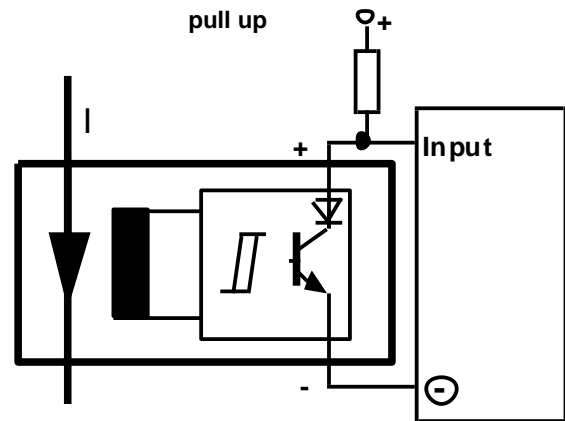


Anschluss an einen Digitaleingang

pull down

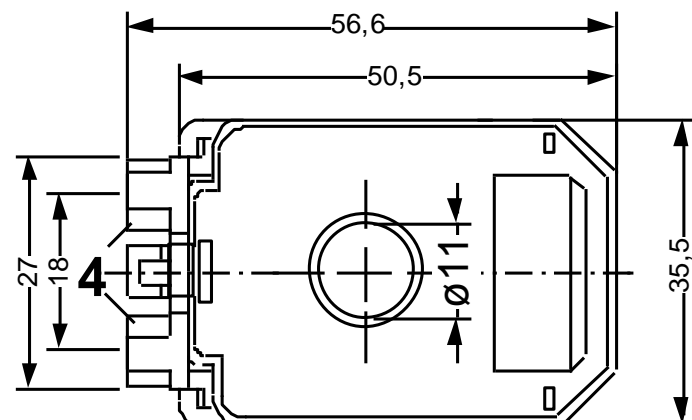
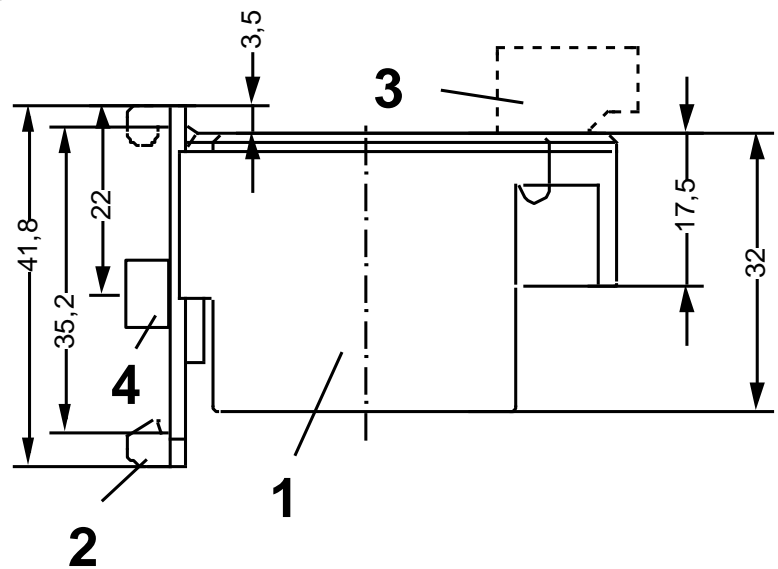


pull up



7 Bauform H

Maße in mm



- 1 - Unterteil
- 2 - Tragschienenhalter
- 3 - Anschlussklemme (steckbar)
- 4 - Wandbefestigung (M4)