

Betriebsanleitung MS220K

Stand: 2016-12-05/Sc/sm

- Kaltleiter-Relais



Inhaltsverzeichnis

1	Anwendung und Kurzbeschreibung	3
2	Funktionsübersicht	3
3	Anschlussplan.....	3
4	Anzeige- und Bedienelemente.....	4
5	Detaillierte Beschreibung	4
6	Wichtige Hinweise	5
7	Montage	6
8	Inbetriebnahme.....	6
9	Fehlersuche und Maßnahmen	6
10	Technische Daten.....	7
11	Bauform K.....	8

1 Anwendung und Kurzbeschreibung

ZIEHL Kaltleiter-Auslösegeräte schützen Motoren, Transformatoren, Maschinen und Anlagen vor thermischer Überlastung. In Verbindung mit ZIEHL- Kaltleiter Typ MINIKA ® können Ansprechwerte zwischen 60 °C und 180 °C realisiert werden.

ZIEHL Kaltleiter-Auslösegeräte arbeiten mit Kaltleiter-Temperaturfühlern nach DIN 44081 und DIN 44082. Fühler und Auslösegerät sind somit austauschbar. Kaltleiter-Fühler eignen sich für den Einbau in Wicklungen, Lagern und Kühlkörpern sowie für die Überwachung der Temperatur von Kühlmitteln, Luftströmen und Gasen.

Zusammen bilden sie ein schnelles und zuverlässiges Schutzsystem bei:

- blockierendem Läufer, erschwertem Anlauf, Gegenstrombetrieb
- Unterspannung und Phasenausfall
- Erhöhter Umgebungstemperatur und behinderter Kühlung

Zulassungen:

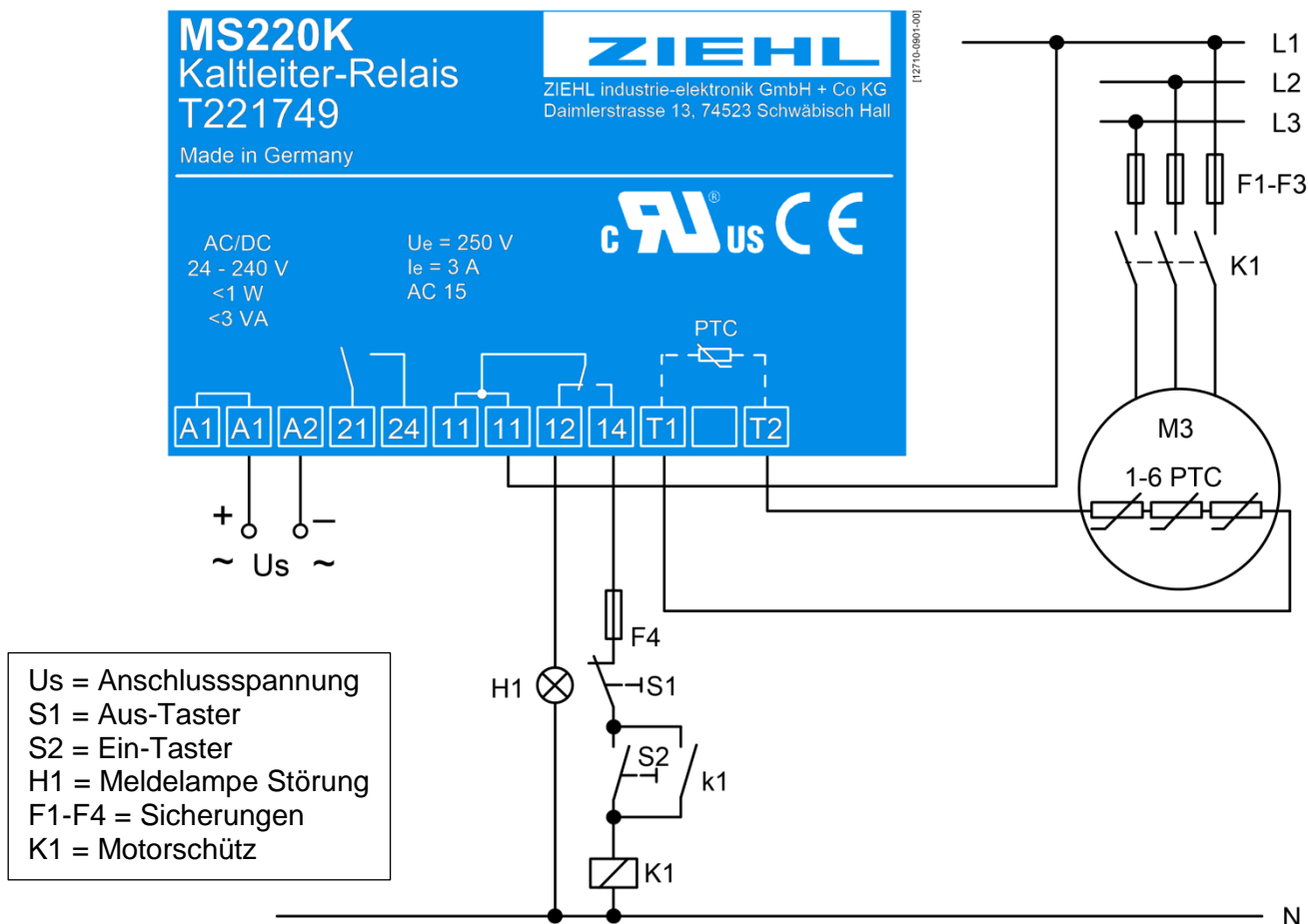


UL Recognized Component

2 Funktionsübersicht

- Ein Kaltleiterkreis für 1...6 Kaltleiter
- Anzeige des Schaltzustandes über rote Alarm LED
- 2 Relais getrennt 1 Wechsler und 1 Schließer
- Zusätzliche Klemmen zum Weiterschleifen der Steuerspannung (A1, 11)

3 Anschlussplan



4 Anzeige- und Bedienelemente

- 1 LED Power on
- 2 LED Alarm



5 Detaillierte Beschreibung

Die Betriebsbereitschaft des Gerätes wird über die grüne LED Power angezeigt.

Ein Ruhestrom überwacht ständig den ohmschen Widerstand im Sensorkreis.

Im kalten Zustand liegt der Widerstand bei $\leq 250 \Omega$ je Fühler (Fühlerkreis $\leq 1,5 \text{ k}\Omega$).

Das Gerät ist eingeschaltet und die Klemmen 11-14 bzw. 21-24 geschlossen (rote LED Alarm ist aus).

Der Fühlerwiderstand ändert sich sprunghaft bei der Ansprechtemperatur NAT.

Das Gerät schaltet ab bei einem Widerstand von $3 \dots 4 \text{ k}\Omega$ und die Kontakte 11-12 schließen bzw. 21-24 öffnen (rote LED Alarm leuchtet).

Auslösegeräte Typ MS schalten selbsttätig wieder ein, wenn die Temperatur um ca. 5°C abgekühlt ist.

6 Wichtige Hinweise

Die Geräte dürfen nur in Räumen mit Mindestschutzart IP54 eingesetzt werden.
Geräte vom Typ MS220K schalten bei Spannungswiederkehr automatisch ein. Wo ein selbsttätiges Wiedereinschalten nicht zulässig ist, muss der Anwender geeignete Maßnahmen ergreifen um ein Wiedereinschalten zu verhindern

Die Hinweise für Montage und Inbetriebnahme sind zu beachten.

Sicherheitsregeln und Vorschriften müssen durch den Anwender beachtet werden.



WARNUNG

Gefährliche elektrische Spannung!

Kann zu elektrischem Schlag und Verbrennungen führen.

Vor Beginn der Arbeiten Anlage und Gerät spannungsfrei schalten.

Der einwandfreie und sichere Betrieb eines Gerätes setzt voraus, dass es sachgemäß transportiert und gelagert, fachgerecht installiert und inbetriebgenommen sowie bestimmungsgemäß bedient wird. An dem Gerät dürfen nur Personen arbeiten, die mit der Installation, Inbetriebnahme und Bedienung vertraut sind und über die ihrer Tätigkeit entsprechende Qualifikation verfügen. Sie müssen den Inhalt der Betriebsanleitung, die auf dem Gerät angebrachten Hinweise und die einschlägigen Sicherheitsvorschriften für die Errichtung und den Betrieb elektrischer Anlagen beachten.



Achtung! Weitbereichsnetzteil beachten!



Achtung!

Bevor Sie das Gerät an Netzspannung legen, vergewissern Sie sich, dass die Steuerspannung U_s am Seitentypenschild mit der am Gerät angeschlossenen Netzspannung übereinstimmt!

Die Schutzfunktion des Gerätes ist nur sichergestellt, wenn die Beschaltung direkt in den Steuerkreis des Arbeitsmittels gemäß Anschlussplan ausgeführt wird. Die Relaiskontakte sind abzusichern, um ein Verschweißen der Kontakte zu verhindern.

7 Montage

Der Anwender muss die gültigen Sicherheitsbestimmungen und Normen beachten.
Das Auslösegerät muss in Räumen mit Schutzart IP 5x oder besser installiert werden.
Das Gerät kann befestigt werden:

- auf 35 mm Tragschiene nach EN 60715
- mit Schrauben M4 zur Wandmontage, nur mit zusätzlichem Riegel (nicht im Lieferumfang)

Beachten Sie die maximal zulässige Temperatur bei Einbau im Schaltschrank. Es ist für genügend Abstand zu anderen Geräten oder Wärmequellen zu sorgen. Wird die Kühlung erschwert z.B. durch enge Nachbarschaft von Geräten mit erhöhter Oberflächentemperatur oder Behinderung des Kühlluftstromes so verringert sich die zulässige Umgebungstemperatur.

8 Inbetriebnahme

Überprüfung der richtigen Funktion des Gerätes

- Netzspannung einschalten. Die grüne LED Power leuchtet
- Relais schalten ein, wenn Eingang T1-T2 niederohmig ist ($< 1500 \Omega$)
⇒ Klemmen 11-14 und 21-24 schließen, die rote LED Alarm ist aus
- Relais schaltet aus, wenn der Eingang T1-T2 hochohmig ($\geq 4 \text{ k}\Omega$) ist
⇒ Klemmen 11-12 schließen und 21-24 öffnen, die rote LED Alarm leuchtet

9 Fehlersuche und Maßnahmen

Relais schalten nicht ein:

- Prüfen Sie, ob die Versorgungsspannung U_s an Klemme A1, A2 anliegt. Die grüne LED muss aufleuchten.
- Prüfen Sie, ob die Kaltleiter an Klemme T1, T2 richtig angeschlossen sind. Kaltleiter müssen angeschlossen sein und einen Widerstand $R < 1650 \Omega$ aufweisen. Die rote LED darf nicht aufleuchten.

Relais schaltet nicht ab:

- Prüfen Sie, ob der angeschlossene Kaltleiter die richtige Ansprechtemperatur hat. Bei offener Klemme T1, T2 muss das Relais abschalten. Klemmenspannung ca. 5 V.

LED Power blinkt und LED Alarm leuchtet:

- interner Gerätefehler, Gerät aus und wieder einschalten. Tritt der Fehler weiterhin auf ist das Gerät defekt und muss ersetzt werden.

Achtung! Prüfen Sie Kaltleiter nur mit Messspannungen $< 2,5 \text{ V}$!

Bei anderen Fehlern Gerät austauschen und mit Fehlerbeschreibung einschicken.

10 Technische Daten

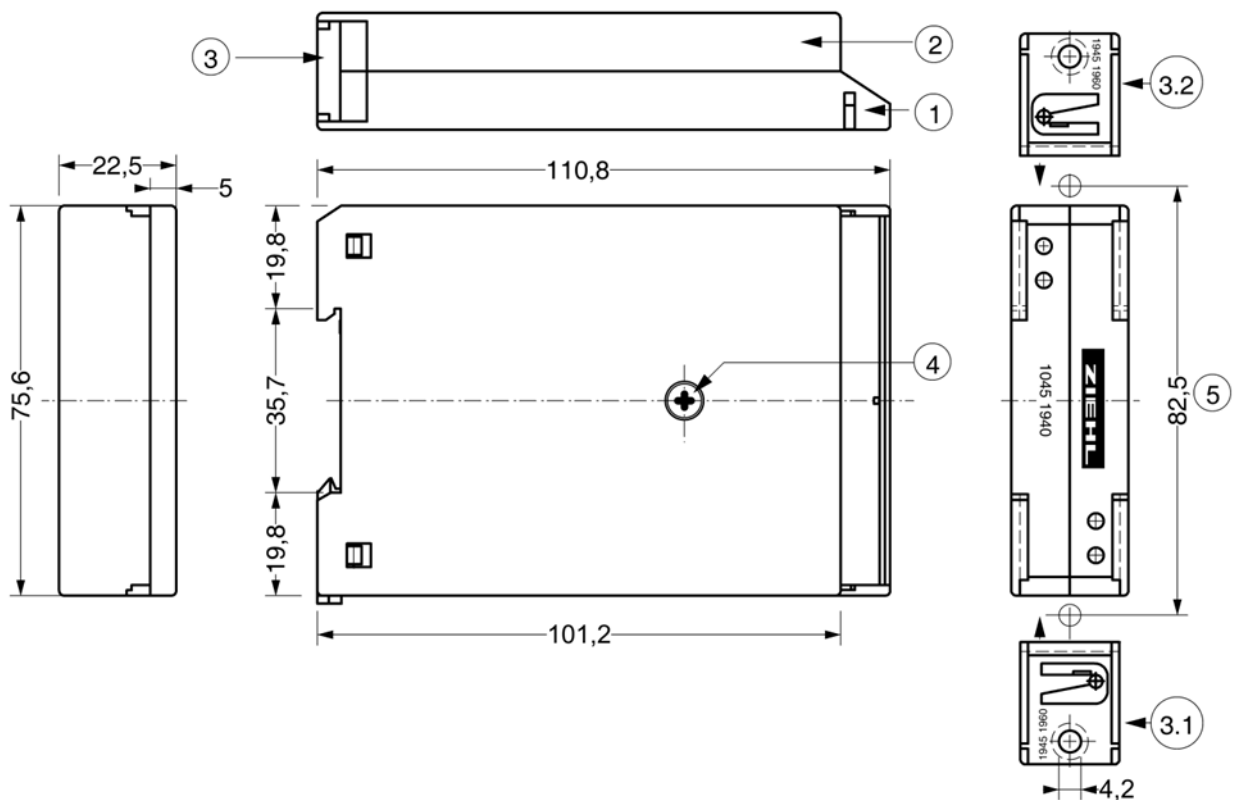
Anschlussspannung	
Steuerspannung U_s	DC 20,4 ... 297 V / AC 20 ... 264 V
Frequenz	AC 40...500 Hz, ab AC 80 V: 10...500 Hz
Leistungsaufnahme	< 1 W < 3 VA
Relais Daten	
	EN 60947-5-1
Kontaktart	1 Wechsler, 1 Schließer
Schaltspannung	max. AC 300 V; DC 300 V
Mindestwerte Spannung/Strom	12 V / 10 mA
Konventioneller thermischer Strom I_{th}	max. 5 A
Strom pro Klemmstelle	max. 5 A
Schaltleistung (ohmsche Last)	max. 1250 VA max. 120 W bei DC 24 V
Gebrauchskategorie Schaltvermögen	AC-15 $I_e = 3 A$ $U_e = 250 V$ DC-13 $I_e = 2 A$ $U_e = 24 V$ DC-13 $I_e = 0,2 A$ $U_e = 240 V$
UL electrical ratings	250 V ac, 3 A, general use 240 V ac, 1/4 hp, 2.9 FLA 120 V ac, 1/10 hp, 3.0 FLA C 300
Kaltleiter-Anschluss	
	PTC – Sensor nach DIN 44081 und DIN 44082
Anzahl	2 x 1...6 Kaltleiter in Reihe
Bemessungsansprechtemperatur TFS	60 °C ... 180 °C
Toleranz des Systems TFS	±6 °C
Abschaltwert	3,3 kΩ...3,65 kΩ...3,85 kΩ
Rückschaltwert	1,5 kΩ...1,6 kΩ ...1,65 kΩ
Sammelwiderstand der Sensorschleife	≤ 1,5 kΩ
Klemmenspannung	≤ 2,2 V bei $R \leq 3,65 k\Omega$ ≤ 5 V bei $R = \infty$
Sensorstrom	≤ 1 mA
Leistungsaufnahme	≤ 1,5 mW
Prüfbedingungen	
	EN 60947-8
Bemessungsstoßspannung	4000 V
Überspannungskategorie	III
Verschmutzungsgrad	2
Bemessungsisolationsspannung U_i	300 V
Trafo und Wandler	EN 61558-2-6 (VDE 0551)
Einschaltdauer	100 %
EMV – Störfestigkeit (Industrie)	EN 61000-6-2
EMV – Störaussendung	EN 61000-6-3
Einbaubedingungen	
Einbaulage	beliebig
zul. Umgebungstemperatur	-20 °C ... +55 °C
zul. Lagertemperatur	-20 °C ... +70 °C
zul. Verdrahtungstemperatur	-5 °C ...+70 °C
Einbauhöhe	≤ 2000 m über N.N.
Klimafestigkeit	5-85% rel. Feuchte, keine Betauung
Rüttelsicherheit EN 60068-2-6	2...13,2 Hz ±1 mm 13,2...100 Hz 0,7g

Gehäuse	Bauform K
Material	Polyamid PA 66, UL 94 V-2
Abmessungen (H x B x T)	ohne Klemmen: 75,6 x 22,5 x 110,8 mm mit Klemmen: 75,6 x 22,5 x 115,7 mm
Leistungsanschluss eindrätig	je 1 x 0,5 ... 2,5 mm ² (AWG 22-14)
Feindrätig mit Aderendhülsen	je 1x 0,14 ... 1,5 mm ²
Abisolierlänge	8 mm
Anzugsdrehmoment	0,5 Nm, UL: 7 lb-in
Schutzart Gehäuse/Klemmen EN 60529	IP 20
Einbaulage	beliebig
Befestigung	35 mm Normschiene EN 60715
Option: Schraubbefestigung	2 Schrauben M4, nur mit zusätzlichem Riegel (nicht im Lieferumfang enthalten)
Gewicht	ca. 110 g

Technische Änderungen vorbehalten

11 Bauform K

Maße in mm



- 1 Unterteil
- 2 Deckel
- 3 Riegel
- 4 Schraube
- 5 Maß für Schraubbefestigung