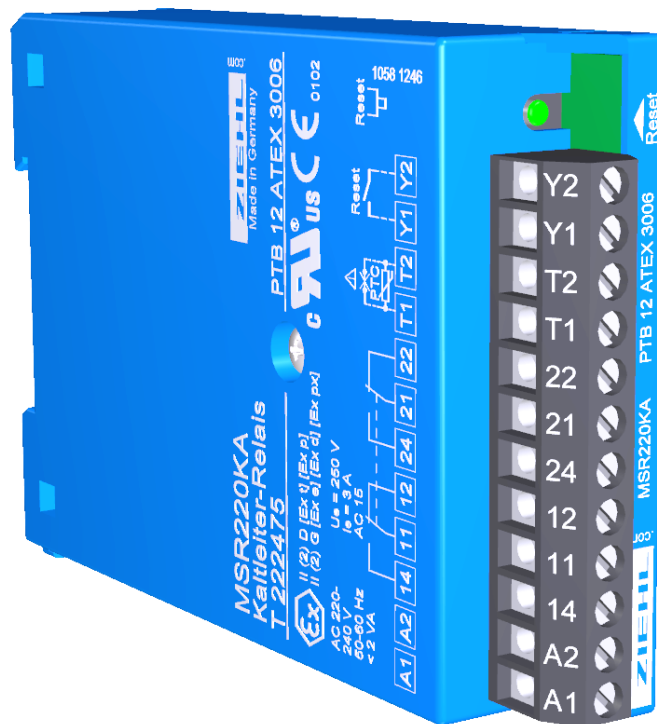


Betriebsanleitung MS220KA und MSR220KA

Stand: 2016-10-17/Su/sm

Kaltleiterrelais mit Kurzschlussüberwachung



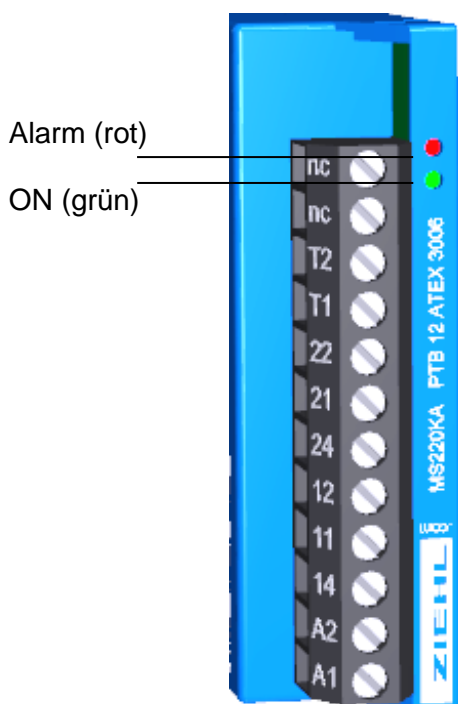
siehe Kennzeichnung auf dem Gerät – Baumusterprüfbescheinigung PTB 12 ATEX 3006

Inhaltsverzeichnis

1	Anzeige- und Bedienelemente	3
2	Voreinstellungen	3
3	Anwendung und Kurzbeschreibung	3
4	Übersicht der Funktionen	4
5	Anschlussplan	4
6	Funktionsdiagramme	5
7	Wichtige Hinweise	5
8	Montage	5
9	Inbetriebnahme	6
10	Bedienung	6
11	Fehlersuche und Maßnahmen	6
12	Technische Daten	6
13	Abmessungen - Bauform K	8
14	Sicherheits- und Inbetriebnahmehinweise	8
14.1	Besondere Hinweise für gasexplosionsgefährdete Bereiche (Zone 0, Zone 1 und Zone 2).....	8
14.2	Besondere Hinweise für Bereiche mit brennbarem Staub (Zone 20, Zone 21 und Zone 22)	9
14.3	Sicherheitseigenschaften der Sicherheitseinrichtung	9
14.4	Kategorie und Performance-Level (EN ISO 13849-1)	9
14.5	Anwendung der Sicherheitseinrichtung für Gerätekategorien (EN 50495/VDE 0171-18)	9
14.6	Leitungsverlegung	10
14.7	Sichere Trennung	10
14.8	Stopp-Funktion	10
14.9	Start und Neustart.....	10
14.10	Manuelle Rückstellung.....	10
15	Prüfung der Sicherheitsfunktion	11
16	Wartung und Reparatur	11
17	EU-Konformitätserklärung	12

1 Anzeige- und Bedienelemente

MS220KA



MSR220KA

Reset-Taster
Alarm (rot)
ON (grün)



2 Voreinstellungen

An den Geräten müssen keine Einstellungen vorgenommen werden. Die Auslösetemperatur wird allein durch die Ansprechtemperatur des/der angeschlossenen Fühler/s bestimmt.

In Abhängigkeit von der Anzahl der Sensoren ergeben sich folgende Auslöse- und Wiedereinschalttemperaturen bezogen auf TNF (Nennansprechtemperatur der Sensoren):

	Auslösetemperatur	Wiedereinschalttemperatur
1 Sensor	TNF + 15 K	TNF + 5 K
3 Sensoren in Reihe	TNF + 5 K	TNF – 5 K
6 Sensoren in Reihe	TNF	TNF – 20 K

3 Anwendung und Kurzbeschreibung

ZIEHL Kaltleiter-Auslösegeräte schützen elektrische Betriebsmittel gegen unzulässige Erwärmung und thermischer Überlastung. Zusammen mit Kaltleiter-Temperatursensoren können Ansprechwerte zwischen 60 °C und 180 °C realisiert werden.

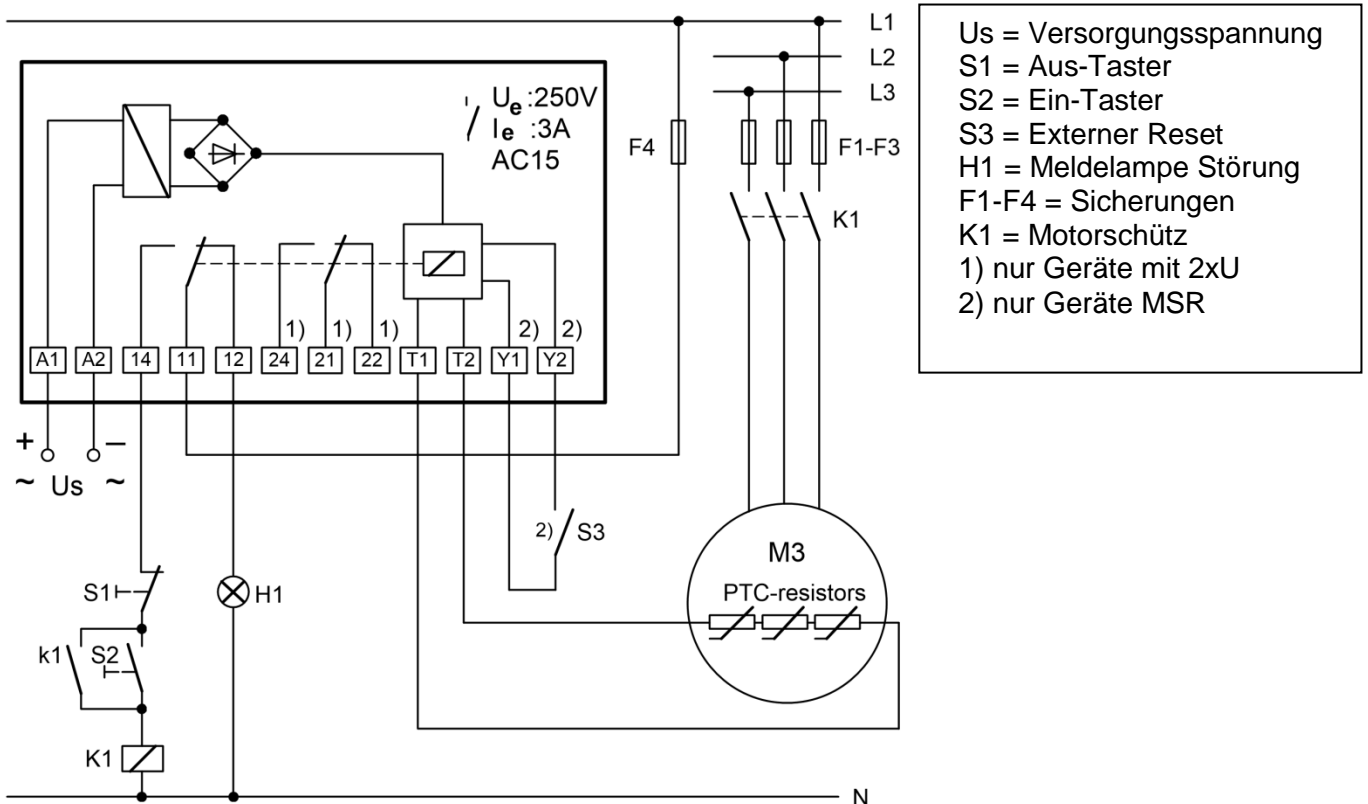
ZIEHL Kaltleiter-Auslösegeräte entsprechen DIN EN 60947-8 (VDE 0660 Teil 302). Es werden Kaltleiter-Temperatursensoren (PTC-Thermistoren) nach DIN 44081 und DIN 44082 angeschlossen. Kaltleiter-Temperatursensoren eignen sich für den Einbau in Wicklungen, Lager und Kühlkörper sowie für die Überwachung der Temperatur von Kühlmittel, Luftströme und Gasen. Mit ATEX-Zulassung können explosionsgeschützte Betriebsmittel in gasexplosionsgefährdeten Bereichen (Kennzeichnung G: Gas) oder in Bereichen mit brennbarem Staub (Kennzeichnung D: Dust) geschützt werden.

4 Übersicht der Funktionen

- 1 Sensorkreis für 1...6 Kaltleiter
- Kurzschlussüberwachung im Sensorkreis
- Ausgangsrelais 1 oder 2 Wechsler
- Betriebszustandsanzeige

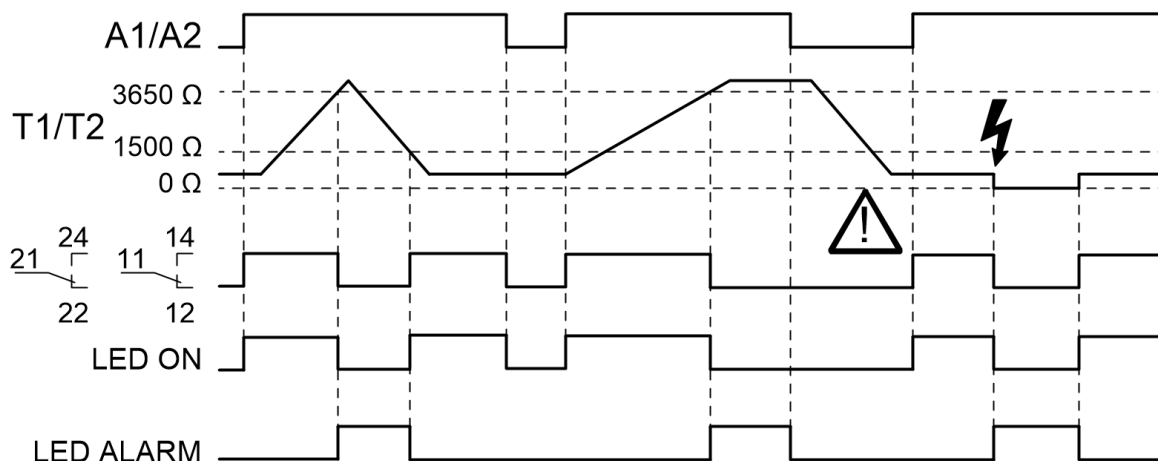
Ein Ruhestrom überwacht ständig den ohmschen Widerstand im Sensorkreis. Im kalten Zustand liegt der Widerstand bei $\leq 250 \Omega$ je Temperatursensor (Sensorkreis $\leq 1,5 \text{ k}\Omega$). Das Gerät ist eingeschaltet und die Klemmen 11,14 bzw. 21,24 geschlossen. Der Sensorwiderstand ändert sich sprunghaft bei der Nennansprechtemperatur TNF. Das Gerät schaltet ab bei einem Widerstand von $3...4 \text{ k}\Omega$ und die Kontakte 11,12 bzw. 21,22 schließen. Die Geräte schalten bei Sensor- oder Leitungskurzschluss ($< \text{ca. } 20 \Omega$) ebenfalls ab. Auslösegeräte Typ MS schalten selbsttätig wieder ein, wenn die Temperatur abgekühlt ist. Auslösegeräte Typ MSR speichern die Abschaltung und müssen manuell über die eingebaute Taste „Reset“ oder einen externen Taster quittiert werden. Netzeinschalten wird als Reset erkannt. Werden die Klemmen Y1 und Y2 gebrückt, wird die Speicherfunktion deaktiviert. Die Geräte arbeiten dann wie Typ MS.

5 Anschlussplan

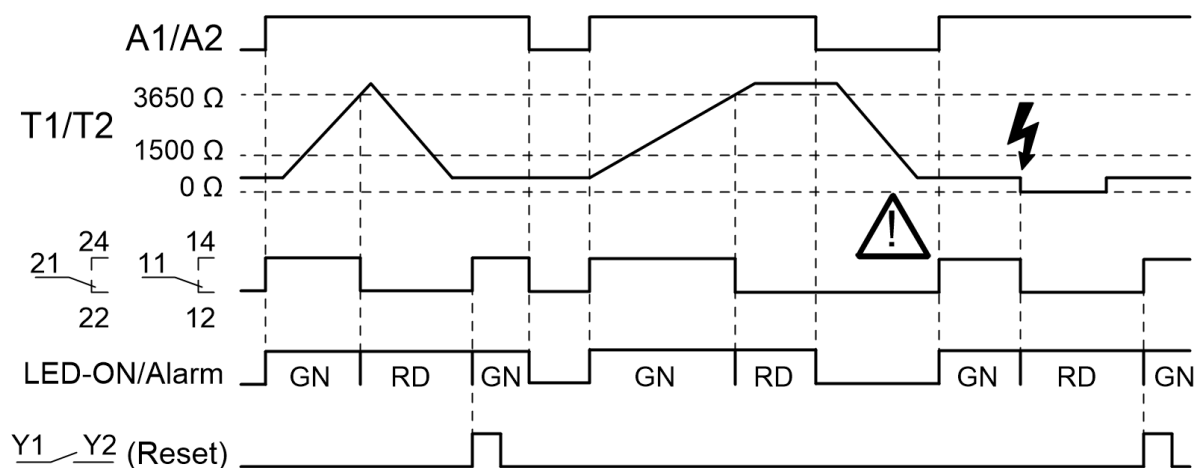


6 Funktionsdiagramme

MS220KA (auto reset)



MSR220KA



Achtung! Das ausgelöste Relais schaltet nach einer Spannungsunterbrechung automatisch wieder ein.

7 Wichtige Hinweise



Achtung!
Sicherheits- und Inbetriebnahmehinweise beachten!



WARNUNG
Gefährliche elektrische Spannung!
Kann zu elektrischem Schlag und Verbrennungen führen.
Vor Beginn der Arbeiten Anlage und Gerät spannungsfrei schalten.

8 Montage

- Sicherheitsregeln und Vorschriften müssen durch den Anwender beachtet werden.
- Montage auf Tragschiene 35 mm nach EN 60715 oder Schraubbefestigung M4 (Option)
- K- Gehäuse, vertikale Klemmenanordnung, Baubreite 22.7 mm
- Die Geräte dürfen nur in Räumen mit Schutzart IP5X oder besser eingesetzt werden.
- Schraubklemmen Drehmoment 0,5 Nm

Beachten Sie die maximal zulässige Temperatur bei Einbau im Schaltschrank. Es ist für genügend Abstand zu anderen Geräten oder Wärmequellen zu sorgen. Wird die Kühlung erschwert z.B. durch enge Nachbarschaft von Geräten mit erhöhter Oberflächentemperatur oder Behinderung des Kühlluftstromes so verringert sich die zulässige Umgebungstemperatur.

9 Inbetriebnahme



Achtung!
Bevor Sie das Gerät einschalten, vergewissern Sie sich, dass die Versorgungsspannung U_s des Gerätes und die Netzspannung übereinstimmen!

Bei korrekt angeschlossenen Temperaturfühlern muss nach Einschalten der Versorgungsspannung an A1, A2 die grüne LED aufleuchten und die Relaiskontakte 11,14 und 21,24 schließen.

Die Funktion des Auslösegerätes muss durch Widerstandssimulation an den Klemmen T1 und T2 geprüft werden. Diese Prüfung ist ebenfalls nach Änderungen an der Installation durchzuführen.

10 Bedienung

Geräte MSR220KA haben einen eingebauten beleuchteten Reset-Taster und können nach einer Störmeldung (rot = Alarm) manuell zurückgestellt werden. Hierfür kann auch ein externen Taster (Fern Reset an Klemme Y1,Y2) verwendet werden.

11 Fehlersuche und Maßnahmen

Relais schaltet nicht ein. Prüfen Sie

- die Versorgungsspannung U_s an Klemme A1, A2 (grüne LED leuchtet).
- ob die Kaltleiter an Klemme T1-T2 richtig angeschlossen sind. Bei Störung leuchtet die rote LED.
- Der Widerstand im Sensorkreis muss einen Wert $50 \Omega < R < 1500 \Omega$ aufweisen. Die Klemmenspannung muss bei angeschlossenen Kaltleitern $< 2,5 \text{ V}$ sein.
- Bei Geräten vom Typ MSR drücken Sie den „Reset“ Taster am Gerät. Das Gerät kann bei $R < 1,65 \text{ k}\Omega$ eingeschaltet werden. LED(Taster) rot wechselt auf grün. Schließen eines externen Kontaktes an Klemme Y1, Y2 oder Netzwiederkehr bewirken ebenfalls ein rücksetzen.

Relais schaltet nicht ab.

- Bei offener Klemme T1-T2 muss das Relais abschalten. Die Klemmenspannung muss ca. 8 V betragen. Bei Fehler Gerät austauschen und mit Fehlerbeschreibung einschicken.

Bei Fehlfunktionen ersetzen Sie das Gerät. Bitte fügen Sie eine Beschreibung der aufgetretenen Störung bei, wenn Sie es zur Reparatur einsenden.

12 Technische Daten

Versorgungsspannung (A1, A2)

Steuerspeisespannung U_s : (siehe Kennzeichnung auf dem Gerät)	AC 48 V AC 110-120 V, AC 220-240 V, AC 380-415 V AC / DC 24 V (ohne Potenzialtrennung)
zulässige Toleranz	AC 0,9 U_s ... 1,1 U_s DC 21 ... 30 V
Frequenz	50 / 60 Hz
zulässige Toleranz	45 Hz ... 65 Hz
Leistungsaufnahme	$< 2 \text{ W}$
Einschaltdauer	100 %
Pufferzeit bei Netzausfall	max. 20 ms

Kaltleiter-Eingang (T1, T2)	PTC - Sensor nach DIN 44081 und DIN 44082
Anzahl	1...6 Kaltleiter in Reihe
Bemessungsansprechtemperatur TFS	60 °C ... 180 °C
Toleranz des Systems TFS	±6 °C
Sammelwiderstand der Sensorschleife	≤ 1,65 kΩ
Spannung im Fühlerkreis	≤ 2,5 V bei R ≤ 3,65 kΩ, ≤ 2 V bei R ≤ 1,65 kΩ
Leerlaufspannung	≤ 9 V bei R = ∞
Sensorstrom	≤ 1 mA
Leistung/Bürde	≤ 2 mW
Leitungskapazität max.	0,2 μF
Temperaturüberwachung Abschaltwert	3,3 kΩ ... 3,65 kΩ ... 3,85 kΩ
Temperaturüberwachung Rückschaltwert	1,7 kΩ ... 1,8 kΩ ... 1,95 kΩ
Kurzschluss im Fühlerkreis Abschaltwert	≤ 20 Ω
Kurzschluss im Fühlerkreis Rückschaltwert	≤ 40 Ω
Reset -Eingang (Y1, Y2)	Potentialfreier Kontakt (no)
Strom	1 mA
Spannung	< 30 Vdc
Relais-Ausgang (11,12,14 - 21,22,24)	EN 60947-5-1
Kontaktart	1 oder 2 Wechsler (co)
Bemessungsbetriebsspannung Ue	250 V
Schaltspannung/Schaltstrom	max. AC 415 V / 5 A Min. 12 V / 10 mA
Schaltleistung	max. 1250 VA (ohmsche Last) max. 120 W bei DC 24 V
Bemessungsbetriebsstrom Ie für Wechsler	AC15 Ie = 3 A Ue = 250 V DC13 Ie = 2 A Ue = 24 V
Empfohlene Vorsicherung	4 A (gG)
Kontaktlebensdauer mechanisch	3 x 10 ⁷ Schaltspiele
Kontaktlebensdauer elektrisch	1 x 10 ⁵ Schaltspiele bei 240 V / 6 A
UL 508 electrical ratings	250 V ac, 3 A, general use 240 V ac, 1/4 hp, 2.9 FLA 120 V ac, 1/10 hp, 3.0 FLA C 300
Elektrische Sicherheit - Prüfbedingungen	IEC/EN 60947-1
Bemessungsisolationsspannung Ui	300 V
Bemessungsstoßspannungsfestigkeit	4000 V
Überspannungskategorie	III
Verschmutzungsgrad	3
Trafo	EN 61558-2-6 (VDE 0551)
Prüfspannung zwischen allen Stromkreisen	2500 Vac 50 Hz
EMV - Störfestigkeit	EN 61000-6-2
EMV - Störaussendung	EN 61000-6-3
Einbaubedingungen	
Einbaulage	Beliebig
zul. Umgebungstemperatur	-20 °C ... +55 °C
zul. Lagertemperatur	-10 °C ... +70 °C (1K3 EN60721-3-1)
Einbauhöhe	≤ 2000 m über N.N.
Klimafestigkeit	5-85% rel. F., keine Betauung (3K3 EN60721-3-3)
Schwingen EN 60068-2-6	2 ... 13,2 Hz ± 1 mm 13,2 ... 100 Hz ± 0,7 g

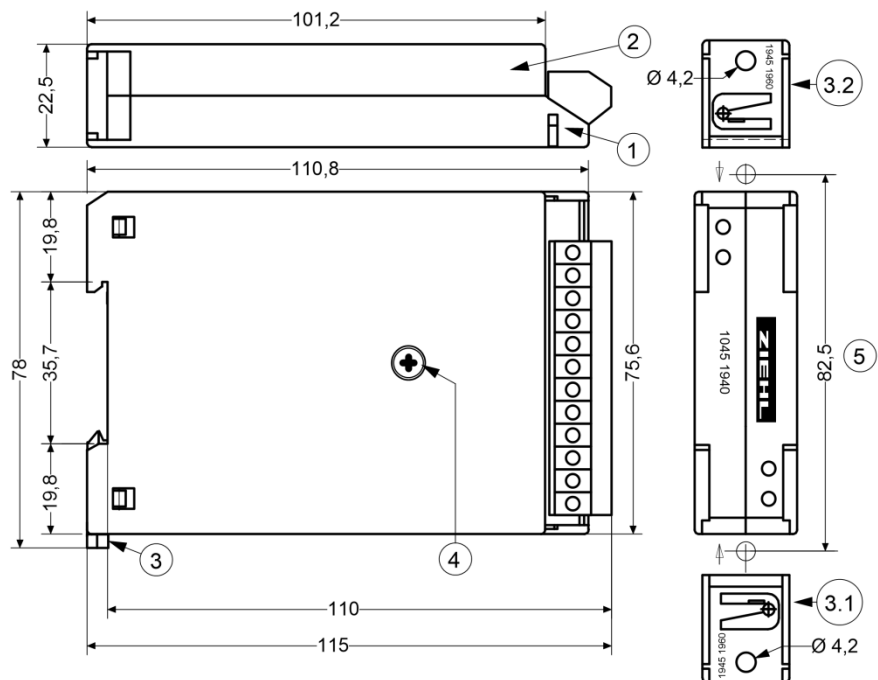
Gehäuse	Bauform K
Abmessungen (H x B x T)	75 x 22,5 x 115 mm
Gehäusematerial	PA66
Brandschutz	UL 94 V-2
Schutzart Gehäuse EN 60529	IP 30
Befestigung EN 60715	Schnappbefestigung auf Tragschiene 35 mm
Option: Schraubbefestigung	M4, nur mit zusätzlichem Riegel
Gewicht	ca. 150 g
Anschlussklemmen	Schraubklemmen M3
Schutzart Klemmen EN 60529	IP 20
Anzugsdrehmoment	0,5 Nm
Leistungsanschluss eindrätig	je 1 x 0,5 ... 2,5 mm ² (AWG 22 - 14)
feindrätig mit Aderendhülsen	je 1 x 0,14 ... 1,5 mm ² (AWG 28 - 16)
Abisolierlänge	8 mm

Technische Änderungen vorbehalten

13 Abmessungen - Bauform K

Maße in mm

- 1 Unterteil
- 2 Deckel
- 3 Riegel
- 4 Schraube
- 5 Maß für Schraubbefestigung



14 Sicherheits- und Inbetriebnahmehinweise



– bitte unbedingt lesen!

14.1 Besondere Hinweise für gasexplosionsgefährdete Bereiche (Zone 0, Zone 1 und Zone 2)

- Die erhöhte Gefahr in explosionsgefährdeten Bereichen verlangt die sorgfältige Beachtung der „Sicherheits- und Inbetriebnahmehinweise“ und Beachtung der Norm EN 60079-14/ VDE 0165-1 für elektrische Betriebsmittel für gasexplosionsgefährdete Bereiche. Alle Arbeiten zum Anschluss, zur Inbetriebnahme und Instandhaltung sind von qualifiziertem, verantwortlichem Fachpersonal auszuführen. Unsachgemäßes Verhalten kann schwere Personen- und Sachschäden verursachen.

- Das Ansprechen des thermischen Schutzrelais muss auch in Verbindung mit Umrichtern direkt zu einer Abschaltung führen. Dies muss schaltungstechnisch realisiert werden.
- Das Kaltleiter-Relais ist nicht für den Einsatz in Ex-Bereichen zulässig. Hierfür ist das Gerät mit einer druckfesten Kapselung zu versehen.

14.2 Besondere Hinweise für Bereiche mit brennbarem Staub (Zone 20, Zone 21 und Zone 22)

- Die erhöhte Gefahr in Bereichen mit brennbarem Staub verlangt die sorgfältige Beachtung der „Sicherheits- und Inbetriebnahmehinweise“ und Beachtung der Norm EN 60079-14 für elektrische Betriebsmittel in Bereichen mit brennbarem Staub. Alle Arbeiten zum Anschluss, zur Inbetriebnahme und Instandhaltung sind von qualifiziertem, verantwortlichem Fachpersonal auszuführen. Unsachgemäßes Verhalten kann schwere Personen- und Sachschäden verursachen.
- Das Kaltleiter-Relais ist nicht für den Einsatz in Bereichen mit brennbarem Staub zulässig. Hierfür ist das Gerät in ein staubdichtes Gehäuse einzubauen.

14.3 Sicherheitseigenschaften der Sicherheitseinrichtung

Sicherheits-Integritätslevel (EN 61508) und sicherheitstechnische Kenngrößen

Betriebsart	Hardwarearchitektur	HFT	Sicherheitsintegritätslevel
niedrige Anforderungsrate (low demand mode)	1001	0	SIL 1

Type	MTBF	PFH	SFF	λ_{SD}	λ_{SU}	λ_{DD}	λ_{DU}
MS220KA	54Jahre	4,07E-07	55 %	4,44E-07	5,55E-08	0	4,07E-07
MSR220KA	52 Jahre	4,26E-07	55 %	4,52E-07	6,10E-08	0	4,26E-07

Type	Prüfzyklus T1	1 Jahr	3 Jahre	5 Jahre	10 Jahre
MS220KA	PFDavg	1,78E-03	5,35E-03	8,91E-03	1,78E-02
MSR220KA	PFDavg	1,87E-03	5,60E-03	9,33E-03	1,87E-02

Prüfintervall EN 60079-17 für elektrische Anlagen \leq 3 Jahre beachten.

14.4 Kategorie und Performance-Level (EN ISO 13849-1)

Die Geräte erfüllen die Anforderungen der Kategorie 1 und $PL = c$. $MTTF_d = 100$ Jahre.

Die vorgenannten Daten der funktionalen Sicherheit sind für eine Umgebungstemperatur von 40 °C. Daten für darüber hinausgehende Umgebungstemperaturen sind auf Anfrage zu erhalten.

14.5 Anwendung der Sicherheitseinrichtung für Gerätekategorien (EN 50495/VDE 0171-18)

Die Norm beschreibt die minimale Anforderung an Sicherheitsintegritätslevel und Fehlertoleranz einer Sicherheitseinrichtung für die Anwendung zusammen mit den Gerätekategorien.

EUC	Sicherheitseinrichtung		
	Keine Sicherheitseinrichtung	SIL 1	SIL 2
Gerätekategorie 2 (2G, 2D) EPL = Gb, Db	Zone 1, Zone 21	Zone 0, Zone 20	Zone 0, Zone 20
Gerätekategorie 3 (3G, 3D) EPL = Gc, Dc	Zone 2, Zone 22	Zone 1, Zone 21	Zone 0, Zone 20

Kaltleiter-Relais MS220KA und MSR220KA dürfen danach als Schutzeinrichtung verwendet werden für Betriebsmittel (EUC) der Gerätekategorie 3 (HFT = 0) in Zone 1 und Zone 21 und für Betriebsmittel (EUC) der Gerätekategorie 2 (HFT = 1) in Zone 0 und Zone 20. Die Betriebsmittel müssen mit den relevanten Normen der Reihe EN 60079 entsprechend der zu erreichenden Kategorien übereinstimmen.

14.6 Leitungsverlegung

- Die Sensorkreisleitungen sind als getrennte Steuerleitungen zu verlegen. Die Verwendung von Adern der Speiseleitung des Motors oder andere Hauptstromleitungen ist nicht zulässig. Sind extreme induktive oder kapazitive Einstreuungen durch parallel liegende Starkstromleitungen zu erwarten, sind geschirmte Steuerleitungen zu verwenden.
- Bei Auslösegeräten Typ MSR dürfen die Eingänge Y1, Y2 parallel an eine gemeinsame Rückstelleinrichtung angeschlossen werden. Sensorleitungen dürfen nicht verbunden werden.
- Der Leitungswiderstand im Sensorkreis darf einen Wert von 20 Ω nicht überschreiten.
- Maximal zulässige Leitungslänge für Sensorkreisleitungen

Leitungsquerschnitt	Leitungslänge
2,5 mm ²	2 x 1000 m
1,5 mm ²	2 x 800 m
1,0 mm ²	2 x 500 m
0,75 mm ²	2 x 300 m
0,5 mm ²	2 x 250 m

- Bei der Inbetriebnahme und nach Modifikation der Anlage ist eine Messung des Sensorwiderstandes mit einem geeigneten Messgerät durchzuführen. Bei Widerstand < 50 Ω ist der Sensorkreis auf Kurzschluss zu überprüfen.

Achtung! Prüfen Sie Kaltleiter nur mit Messspannungen < 2,5 V!

14.7 Sichere Trennung

- Netzstromkreise (A1, A2, 11, 12, 14) haben sichere Trennung zu Niederspannungsstromkreise (T1, T2, Y1, Y2).
- Auslösegeräte mit Versorgungsspannung DC/AC 24 V sind nur an Stromversorgungen zulässig, die den Bedingungen EN 61558-2-6/VDE 0570-2-6 entsprechen (Sicherheitstransformatoren oder Batterienetz) und deren Leitungen geschützt verlegt werden.

14.8 Stopp-Funktion

- Eine durch die Schutzeinrichtung ausgelöste Stopp-Funktion muss die Maschine nach Betätigung dieser Funktion so schnell wie möglich in einen sicheren Zustand überführen. Die Stopp-Funktion muss Vorrang vor einem betriebsmäßigen Stopp haben.
- Das Relais schaltet im Fehlerfall den Schütz/Motorschutzschalter ab und verhindert so eine Überhitzung des Isolationssystems bzw. der Oberflächentemperatur. Die Schutzfunktion des Gerätes ist nur sichergestellt, wenn die Beschaltung direkt in den Steuerkreis des Arbeitsmittels gemäß Anschlussplan ausgeführt wird. Die Kontakte sind abzusichern, um ein Verschweißen zu verhindern.

14.9 Start und Neustart

- Ein erneuter Start darf nur dann automatisch erfolgen, wenn kein gefährlicher Zustand vorliegen kann. Auslösegeräte Typ MS schalten nach erfolgter Abkühlung automatisch wieder ein. Auslösegeräte Typ MS dürfen daher nicht in Anwendungen verwendet werden, bei denen der unerwartete Neustart zu Personen oder Sachschäden führen kann.

14.10 Manuelle Rückstellung

- Nach Einleiten eines Stopp-Befehls durch die Schutzeinrichtung muss dieser aufrechterhalten bleiben, bis die manuelle Rückstelleinrichtung betätigt wird und sichere Bedingungen für einen erneuten Start gegeben sind. Die manuelle Rückstellung darf nur möglich sein, wenn alle Sicherheitsfunktionen und Schutzeinrichtungen wirksam sind.
- Auslösegeräte Typ MSR haben eine Wiedereinschaltsperrung. Der Stopp-Befehl bleibt bestehen, bis dieser durch betätigen des Tasters „Reset“ aufgehoben wird. Ein Start ist nur möglich, wenn kein Fehlerfall vorliegt und die Temperatur auf einen ausreichenden Wert abgekühlt ist. Geräte vom Typ MSR 220 KA schalten bei Spannungswiederkehr automatisch ein. Der Anwender muss über eine externe Verriegelung (siehe Anschlussplan) sicherstellen, dass die zu überwachende Maschine nicht selbständig wieder anläuft.



Achtung!
Sicherheitskreise nach EN 60204/EN 62061. Die Auslösegeräte dürfen nicht alleine für Funktionen verwendet werden, bei denen ein selbsttätiges Wiederanlaufen verhindert werden muss.

15 Prüfung der Sicherheitsfunktion

- Die Sicherheitsfunktion der sicherheitsbezogenen Teile muss in regelmäßigen Abständen geprüft werden. Es wird eine Prüfung einmal jährlich empfohlen. Abhängig von der Risikoabschätzung ist die Überprüfung in kürzeren Abständen durchzuführen. Ein Fehler wird durch die Prüfung erkannt. Ein Fehler kann zwischen den Prüfungen zum Verlust der Sicherheitsfunktion führen.
- Leitungsbruchererkennung muss durch Unterbrechung der Sensorzuleitung an den Klemmen T1, T2 geprüft werden.
- Kurzschlussüberwachung muss durch Kurzschluss der Sensorzuleitung an den Klemmen T1, T2 geprüft werden.
- Die Sicherheitsfunktion muss durch Widerstandsänderung von 50-1500 Ohm auf 4000 Ohm an den Klemmen T1, T2 geprüft werden.
- Bei Auslösegeräten Typ MSR muss zusätzlich die Wiedereinschaltsperrung geprüft werden.
- Wird ein Fehler erkannt, darf kein Wiederanlauf eingeleitet werden, bis der Fehler behoben ist.

16 Wartung und Reparatur

- Die Geräte sind wartungsfrei. Reparaturen am Gerät dürfen nur vom Hersteller durchgeführt werden. Wir empfehlen eine regelmäßige Überprüfung innerhalb der Wartungsintervalle der Anlage, in der das Gerät eingesetzt ist. EN 60079-17 Prüfung und Instandhaltung ist zu beachten.

Sie finden diese und auch weitere Bedienungsanleitungen im Internet unter

www.ziehl.de

You'll find this and other user manuals also in English written in the internet under

www.ziehl.com

ZIEHL industrie – elektronik GmbH + Co KG
Daimlerstr. 13
74523 Schwäbisch Hall
Germany
Fon + 49 791 504-0 info@ziehl.de www.ziehl.de

17 EU-Konformitätserklärung

EU-Declaration of Conformity

Erklärung/Declaration No. 10585-1300-01

Hersteller: <i>Manufacturer:</i>	Ziehl industrie-elektronik GmbH & Co KG			
Anschrift: <i>Address:</i>	Daimlerstr. 13 74523 Schwäbisch Hall Germany			
Produktbezeichnung: <i>Product specification:</i>	Kaltleiter-Relais PTC Thermistor Relay			
Typ: <i>Type:</i>	MS220KA	T222441	T222445	T222451
		T222453	T222454	T222455
	MSR220KA	T222465	T222471	
		T222473	T222475	T222476
Wir erklären in alleiniger Verantwortung, dass oben bezeichnetes Produkt den grundlegenden Anforderungen entspricht die in den folgenden Europäischen Richtlinien festgelegt sind: <i>We declare under our sole responsibility that above designated product meets the basic requirements and complies with the following directives of the European Union:</i>	2014/35/EU	Niederspannungsrichtlinie Low Voltage Directive		
	2014/30/EU	EMV Richtlinie EMC Directive		
	2014/34/EU	ATEX Richtlinie ATEX Directive		
	2011/65/EU	RoHS Richtlinie RoHS Directive		
Angewandte harmonisierte Normen und technischen Spezifikationen: <i>Applied harmonised standards and technical specifications:</i>	EN 60947-8:2003 + A1:2006 + A2:2012 EN 61000-6-2:2005 + AC:2005 EN 61000-6-4:2007 + A1:2011 EN 50495:2010 EN 50581:2012			
Benannte Stelle und Nummer der EG-Baumusterprüfbescheinigung: <i>Notified Body and number of the EC-type-examination certificate:</i>	PTB Physikalisch Technische Bundesanstalt 0102 PTB 12 ATEX 3006			
Schwäbisch Hall, 20.04.2016 Ort, Datum der Ausstellung <i>Place, date of issue</i>	CE-Kennzeichnung: 2012 <i>CE marking in:</i>			

ppa.



Herbert Wahl
Verkaufsleitung

i.V.



Bernhard Scheu
Qualitätsmanagement