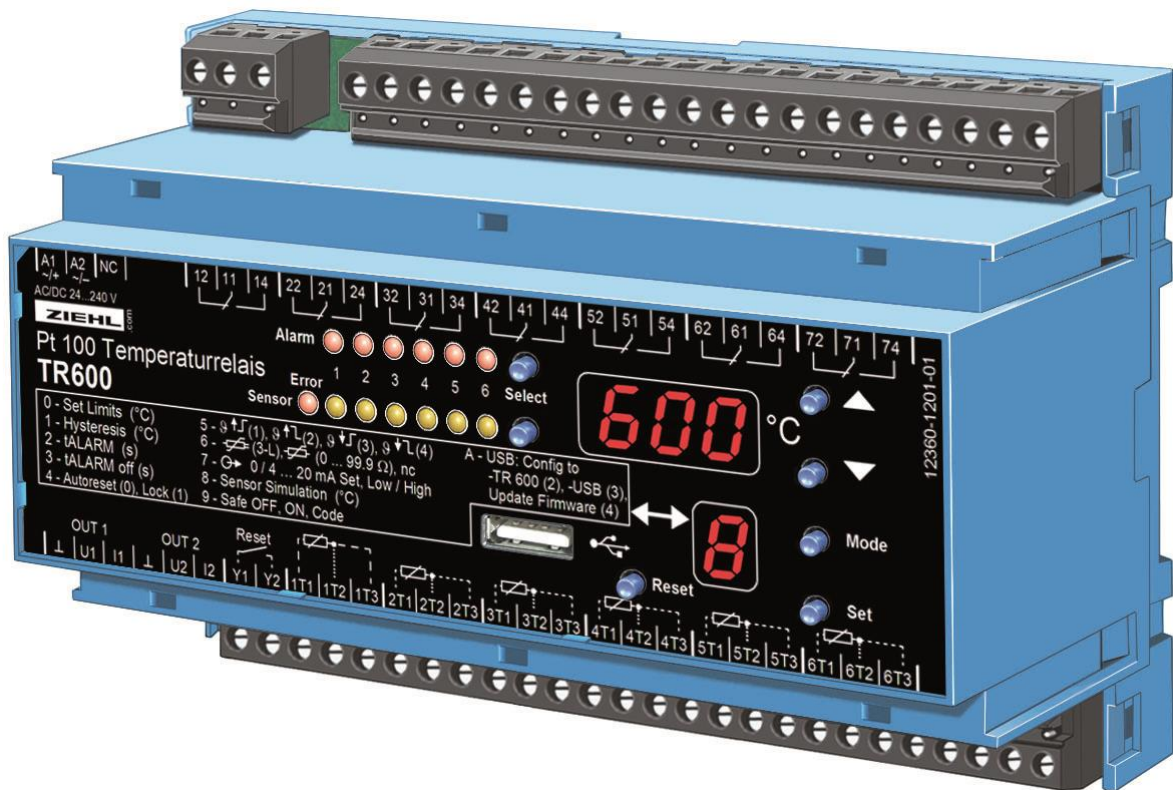


## Betriebsanleitung TR600

Stand: 2017-08-31/Fu

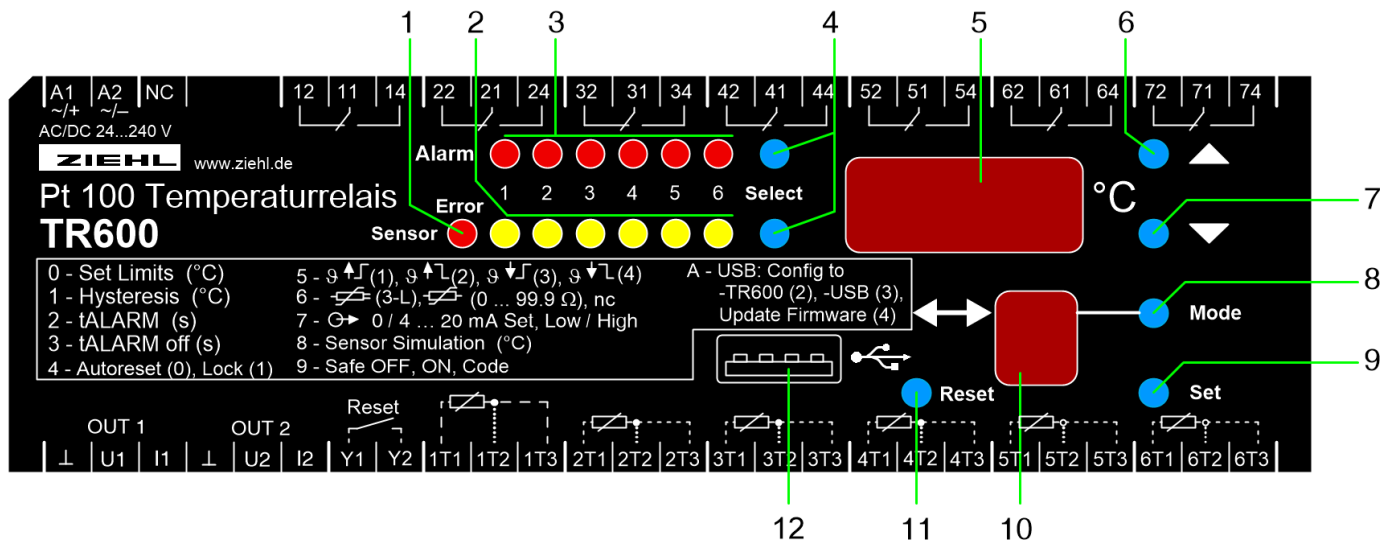
### - Pt 100 Temperaturrelais mit zwei Analogausgängen



# Inhaltsverzeichnis

<b>1</b>	<b>Anzeige- und Bedienelemente</b> .....	<b>3</b>
<b>2</b>	<b>Anwendung und Kurzbeschreibung</b> .....	<b>4</b>
<b>3</b>	<b>Übersicht der Funktionen</b> .....	<b>4</b>
<b>4</b>	<b>Anschlussplan</b> .....	<b>4</b>
<b>5</b>	<b>Wichtige Hinweise</b> .....	<b>5</b>
<b>6</b>	<b>Montage</b> .....	<b>6</b>
<b>7</b>	<b>Inbetriebnahme</b> .....	<b>6</b>
7.1	parametrieren mit Parametrierseite und Firmwareupdate (USB Stick) .....	6
7.2	Wiedereinschaltsperr aktiv (Mode 4 = 1).....	6
7.3	2-Leiter - Leitungsabgleich.....	6
7.4	Sensor Simulation.....	7
7.5	Bedienung .....	7
<b>8</b>	<b>Funktionsdiagramm</b> .....	<b>7</b>
<b>9</b>	<b>Programmierung *</b> .....	<b>8</b>
9.1	Werksreset .....	8
9.2	Anzeige der Firmwareversion: .....	8
<b>10</b>	<b>Fehlersuche</b> .....	<b>9</b>
10.1	LED Sensor Error .....	9
10.2	Anzeige .....	9
10.3	Störmeldung K7 .....	9
10.4	Analogausgang 0 mA/0 V .....	9
10.5	Gerät lässt sich nicht programmieren - Codesperre .....	9
10.6	USB Stick .....	9
<b>11</b>	<b>Technische Daten</b> .....	<b>10</b>
<b>12</b>	<b>Bauform V8</b> .....	<b>12</b>

# 1 Anzeige- und Bedienelemente



1	LED Sensor Error	Leuchtet diese LED, so liegt ein Sensorfehler vor. Die LED des gestörten Eingangs blinkt, das Relais 72/71/74 schaltet
2	6x LED Sensor	Leuchtet = zugehöriger Temperaturwert in der Anzeige Blinkt = Sensor Fehler bzw. Sensor falsch konfiguriert
3	6x LED Alarm	AUS: blinkt ein/aus 4:1 : Schaltpunkt nicht erreicht Schaltpunkt erreicht, Ansprechverzögerungszeit tALARM läuft ab EIN: blinkt ein/aus 1:4 : Verzögerung ist abgelaufen, Relais schaltet Rückschaltpunkt erreicht, Rückschaltverzögerungszeit tALARM off läuft ab. blinkt ein/aus 1:1 : Rückschaltbereitschaft, Schaltpunkt verriegelt. Zurücksetzen durch Taste Reset (11) oder durch Schließen eines externen Kontaktes am Reset-Eingang. Ein dauerhaftes Brücken der Kontakte Y1-Y2 (externer Reset) führt nicht zum Zurücksetzen
4	Taster Alarm Select	Auswahl der LED-Alarm 1...6 (3), zugehöriger Sensor bzw. Sensorgruppe wird durch entsprechende Sensor LED (2) angezeigt Eingestellter Grenzwert in der Anzeige (5)
	Taster Sensor Select	Auswahl der LED-Sensor 1...6 (2), zugehörige Temperatur in der Anzeige (5)
5	Digitalanzeige, 3 stellig	Anzeige von Temperatur und Fehlercodes
6	Taster ▲	Einstellen der Grenzwerte, 2 s = Maximalwertanzeige des ausgewählten Sensors
7	Taster ▼	Einstellen der Grenzwerte, 2 s = Minimalwertanzeige des ausgewählten Sensors
8	Taster Mode	Auswahl der Punkte für die Einstellungen (Einstellige Anzeige 10)
9	Taster Set	Speichern der Einstellungen Anzeige der Firmwareversion: im Anzeigemodus 4 s lang „Set“ (9) drücken
10	Digitalanzeige 1 stellig	Anzeige des ausgewählten Einstellpunktes (Auswahl mit Taste Mode 8)
11	Taster Reset	verriegelte Abschaltung zurücksetzen
12	Anschluss für USB Stick	für Konfiguration und Firmwareupdates

**Anschlüsse 71, 72, 74 = Störmelderelais K7**

**Anschlüsse 11, 12, 14 ... 41, 42, 44 = Relais 1 ... 6 (Alarm 1 ... 6)**

## Werksreset:

Bei Betätigen der Tasten „Reset“ (11) und „Set“ (9) gleichzeitig > 5 s werden alle Parameter auf den Auslieferungszustand zurückgesetzt (siehe „Programmierung“, letzte Spalte „Werkseinstellung“). Falls die Codesperre eingeschaltet ist, so muss diese zuerst ausgeschaltet werden. (siehe Programmierung Mode 9)

## 2 Anwendung und Kurzbeschreibung

Das TR600 wird überall dort besonders vorteilhaft eingesetzt, wo mehrere Pt 100-Sensoren gleichzeitig ausgewertet werden sollen:

- Motoren oder Generatoren, auch mit gleichzeitiger Überwachung von Lager- oder z.B. Ablufttemperaturen
- Transformatoren, auch mit zusätzlicher Überwachung der Kerntemperatur
- Maschinen und Anlagen

Schaltgeräte Typ TR600 überwachen bis zu 6 Sensoren gleichzeitig. Der Anwender kann den 6 Ausgangsrelais mehrere Grenzwerte fast beliebig zuordnen. Die Temperaturwerte von 2 Einzelsensoren oder Sensorgruppen können auf 2 Analogausgänge geschaltet werden. Die Zuordnung Sensor / Relais ist sehr variabel programmierbar. Grundeinstellungen wie die Überwachung von 3 Sensoren auf denselben Grenzwert mit gemeinsamer Meldung (z.B. beim Einsatz an Motoren oder Transformatoren) werden im Verlauf der Programmierung automatisch angeboten.

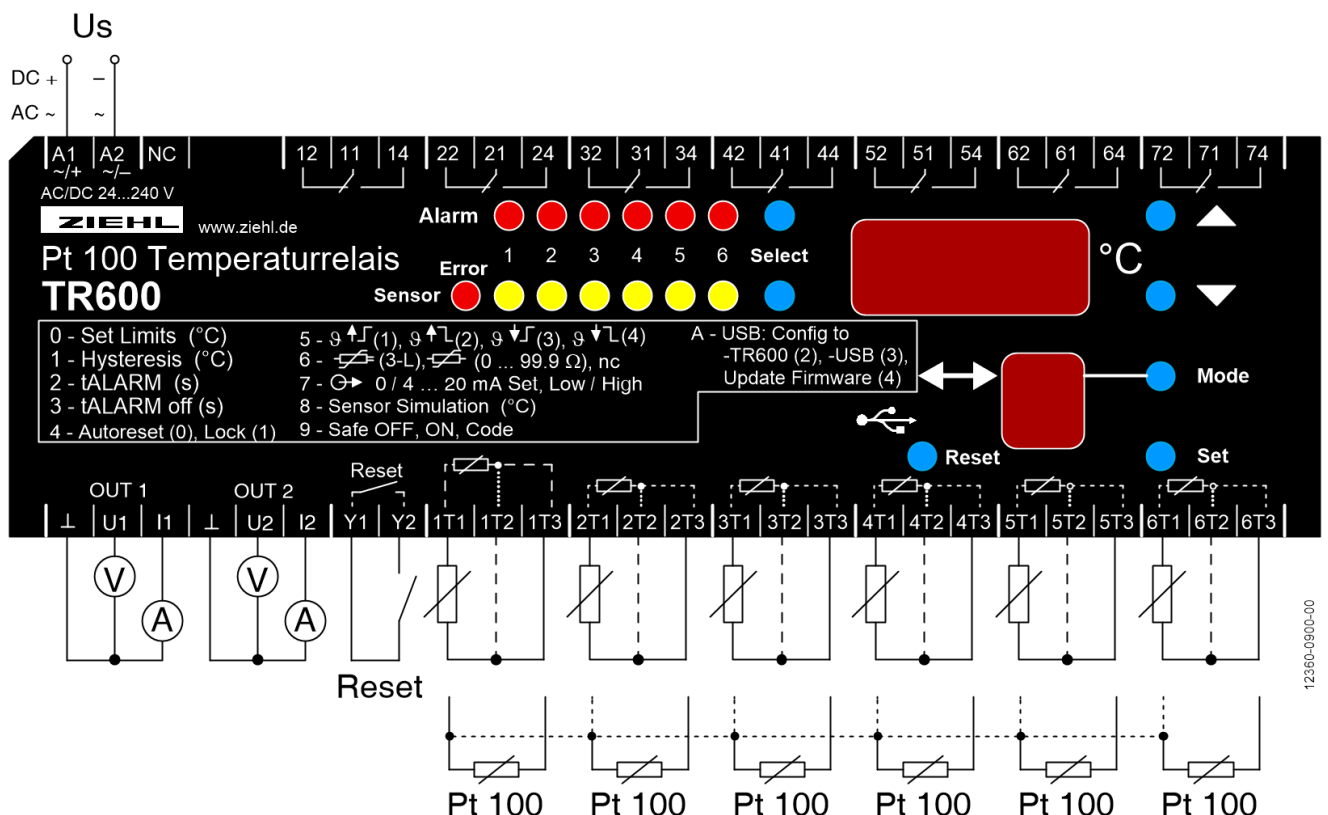
### Zulassungen

UL E377414 Process Control Equipment, Electrical - Component

## 3 Übersicht der Funktionen

- Mess- und Überwachungsbereich -199 ... +800 °C
- Sensoreingänge, wahlweise 2- oder 3-Leiter-Technik
- Relaisausgänge (je 1 Wechsler)
- Alarm 1...6 mit Relais K1 (11/12/14)...K6 (61/62/64)
- Störmelderelais K7 (71/72/74) für Meldung Sensorbruch oder Kurzschluss
- 2 Analogausgänge, 0/4...20 mA und 0/2...10 V, skalierbar.
- Weitbereichsnetzteil AC/DC 24-240 V
- Anschluss für einen USB Stick zum Herunterladen und Aufspielen/Speichern einer Konfigurationsdatei sowie für Firmware Updates

## 4 Anschlussplan



## 5 Wichtige Hinweise



**Gefahr!**  
**Gefährliche Spannung. Lebensgefahr oder schwere Verletzungsgefahr.**  
**Vor Beginn der Arbeiten Anlage und Gerät spannungsfrei schalten.**

Der einwandfreie und sichere Betrieb eines Gerätes setzt voraus, dass es sachgemäß transportiert und gelagert, fachgerecht installiert und in betrieb genommen sowie bestimmungsgemäß bedient wird. An dem Gerät dürfen nur Personen arbeiten, die mit der Installation, Inbetriebnahme und Bedienung vertraut sind und über die ihrer Tätigkeit entsprechende Qualifikation verfügen. Sie müssen den Inhalt der Betriebsanleitung, die auf dem Gerät angebrachten Hinweise und die einschlägigen Sicherheitsvorschriften für die Errichtung und den Betrieb elektrischer Anlagen beachten.

Die Geräte sind gemäß DIN / EN gebaut und geprüft und verlassen das Werk in sicherheitstechnisch einwandfreiem Zustand.

Sollte die in der Betriebsanleitung enthaltene Information in irgendeinem Fall nicht ausreichen, wenden Sie sich bitte direkt an uns oder an die für Sie zuständige Vertretung.

Anstelle der in dieser Betriebsanleitung genannten und in Europa gültigen Industrienormen und Bestimmungen, müssen Sie bei der Verwendung des Gerätes außerhalb deren Geltungsbereiches die im Anwenderland gültigen einschlägigen Vorschriften beachten.

### **Achtung! Anschluss der Temperatursensoren**

Die Temperatursensoren werden an den Klemmen 1T1, 1T2, 1T3 usw. angeschlossen. Diese steckbaren Kontakte besitzen ein besonderes Kontaktmaterial und dürfen nur für den Anschluss der Sensoren verwendet werden.



**Die Messeingänge 1T1 bis 6T3 sowie RESET Y1, Y2 haben keine Potenzialtrennung zur USB Buchse und zum Analogausgang OUT 1 / OUT 2. Temperatursensoren müssen eine für die Messung geeignete Isolation aufweisen, die den Bedingungen SELV (Safety Extra Low Voltage) entsprechen.**

**Beachten Sie die maximal zulässige Temperatur bei Einbau im Schaltschrank. Es ist für genügend Abstand zu anderen Geräten oder Wärmequellen zu sorgen. Wird die Kühlung erschwert z.B. durch enge Nachbarschaft von Geräten mit erhöhter Oberflächentemperatur oder Behinderung des Kühlluftstromes so verringert sich die zulässige Umgebungstemperatur.**

### **Weitbereichsnetzteil**

Das Gerät verfügt über ein Weitbereichsnetzteil, das für DC- und AC-Spannungen geeignet ist. Bevor Sie das Gerät an Netzspannung legen, vergewissern Sie sich, dass der zulässige Spannungsbereich der Steuerspannung  $U_s$  am Seitentypenschild mit der am Gerät angeschlossenen Netzspannung übereinstimmt!



**Achtung!**  
**Das Störmelderelais K7 meldet einen Fehler in einem Sensor. Die Relais für die Alarmer 1-6 schalten bei einer Störung in einem Sensor nicht. Bei Schaltung von K7 in Ruhestromausführung (= Werkseinstellung) wird auch eine Unterbrechung der Steuerspannung und ein Geräteausfall gemeldet.**  
**Wir empfehlen die Auswertung von K7.**

## 6 Montage

Das Gerät kann befestigt werden:

- Verteilereinbau auf 35 mm Tragschiene nach EN 60715
- Mit Schrauben M4 zur Wandmontage. (zusätzliche Riegel nicht im Lieferumfang)
- Anschluss nach Anschlussplan oder Typenschild ausführen



**In der Zuleitung in der Nähe des Gerätes (leicht erreichbar) muss ein als Trennvorrichtung gekennzeichnete Schalter, sowie ein Überstromschutzorgan (Nennstrom  $\leq 10$  A) angebracht sein.**

## 7 Inbetriebnahme

### 7.1 parametrieren mit Parametrierseite und Firmwareupdate (USB Stick)

Mit den beiden Funktionen

- „Konfigurationsdatei vom TR600 auf den USB- Stick übertragen“ (Config To USB)
- „Konfigurationsdatei vom USB- Stick auf das TR600 übertragen“ (Config To TR)

können sehr einfach Geräteeinstellungen von einem fertig konfigurierten Gerät ausgelesen und auf andere TR600 übertragen werden.

**Der USB Stick ist nur für die Konfiguration und für Firmwareupdates notwendig. Er darf während des Betriebs nicht im TR600 eingesteckt bleiben.**

Mode „A“ auswählen, danach mit Taste „Alarm Select“ die Funktion auswählen:

- ⇒ Alarm LED 2 = Konfigurationsdatei vom USB- Stick auf das TR600 übertragen
- ⇒ Alarm LED 3 = Konfigurationsdatei vom TR600 auf den USB- Stick übertragen
- ⇒ Alarm LED 4 = Firmwareupdate durchführen

**Achtung:** Während des Zugriffes auf den USB- Stick sind alle Relais abgefallen, eine Erfassung und Auswertung von Messwerten findet in dieser Zeit nicht statt.

Das Dateisystem auf dem USB- Stick muss FAT oder FAT32 sein. Die Dateien müssen sich im Hauptverzeichnis (oberstes Verzeichnis) des USB- Stick befinden.

Unter <http://www.ziehl.com/de/Produktuebersicht/detail/TR600-36> steht eine Parametrierwebseite zur Verfügung: „Parametrierseite TR600“.

Damit können besonders einfach und übersichtlich

- Konfigurationsdateien erstellt und geändert
- vom Gerät geladenen Konfigurationsdateien angeschaut und überprüft
- Konfigurationsdateien dokumentiert werden.

**Dort finden Sie auch die aktuellste Firmwareversion mit Update Anleitung.**

### 7.2 Wiedereinschaltsperrung aktiv (Mode 4 = 1)

Bei aktivierter Wiedereinschaltsperrung schaltet das Relais erst zurück, wenn der Rückschaltzeitpunkt erreicht, die Rückschaltverzögerungszeit „tALARM off“ abgelaufen ist und die Reset -Taste gedrückt, ein externer Reset-Kontakt betätigt oder die Steuerspannung unterbrochen und wieder zugeschaltet wird. Die Rückschaltbereitschaft wird durch das Blinken (1:1) der zugehörigen Alarm-LED angezeigt.

### 7.3 2-Leiter - Leitungsabgleich

Leitung am Sensor kurzschließen und Widerstand messen.

Wir empfehlen grundsätzlich 2 bzw. 3 Leitungen zu jedem Sensor zu verlegen. Wird bei 2-Leiter-Anschluss eine gemeinsame (Masse-) Rückleitung mit gleichem Leitungsquerschnitt verwendet, so addieren sich die Ströme und somit der Spannungsabfall auf der gemeinsamen Leitung. Der einzugebende Kompensationswert RK errechnet sich dann wie folgt:

$RK = (n+1) \times RL/2$  (RL = Gesamt-Leitungswiderstand, n = Anzahl Sensoren)

## 7.4 Sensor Simulation

Hier kann ein Sensor (oder Sensorgruppe) ausgewählt und mit den Tasten ▲/▼ eine gemessene Temperatur simuliert werden. Alle Funktionen des Gerätes arbeiten so, als ob diese Temperatur tatsächlich gemessen wird.

Wird 15 Minuten keine Taste betätigt so schaltet das Gerät automatisch in den normalen Betriebsmodus zurück.

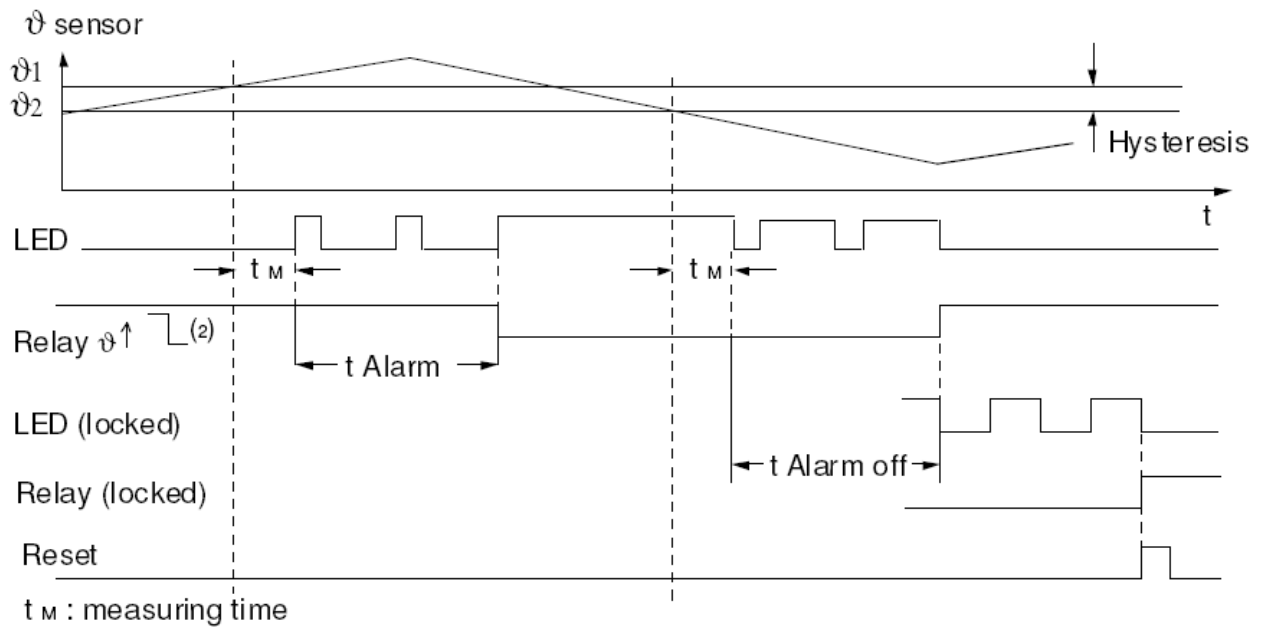
## 7.5 Bedienung

Funktion	Taste	Anzeige
Sensortemperatur anzeigen	Sensor Select 1 ...6 group *1) *2)	Temperaturwert am ausgewählten Sensor oder höchster Temperaturwert der Sensorgruppe
MAX-Wert anzeigen	2 s ▲	höchste Temperatur des ausgewählten Sensors seit letztem Reset
MIN-Wert anzeigen	2 s ▼	niedrigste Temperatur des ausgewählten Sensors seit letztem Reset
MIN-MAX Reset	▲ oder ▼ + Reset	Reset MIN-/MAX- Werte auf aktuellen Messwert
Verriegelte Abschaltung zurücksetzen	Reset	
Eingestellte Grenzwerte anzeigen	Alarm Select 1 ...6	Grenzwert und Sensor /Sensorgruppe für das ausgewählte Relais






\*1) group: - Sensor 1+2+3, - Sensor 4+5, - Sensor 4+5+6, - Sensor 1+2, - Sensor 3+4, - Sensor 5+6, - Sensor 1+2+3+4+5+6

\*2) In der Anzeige wird der wärmste Sensor der Sensorgruppe angezeigt

## 8 Funktionsdiagramm



## 9 Programmierung \*

Taste Mode (8)	Funktion	Mit Taste Select (4) Alarm <sup>3</sup> auswählen	Mit Taste Select (4) Sensor auswählen	In Anzeige (5) Mit Tasten ▲ ▼ einstellen	Taste Set (9)	Werkseinstellung
0	Grenzwert (°C)	LED Alarm 1...6 EIN	LED Sensor 1...6 group <sup>*1</sup> EIN	-199°...800°C	Speichern	100 °C Alarm 1 = Sensor 1 ... Alarm 6 = Sensor 6
1	Hysterese (°C)	LED Alarm 1...6 EIN	-	1 ...99 K	Speichern	3 K
2	t <sub>ALARM</sub> (s)	LED Alarm 1...6 EIN	-	0,1 ... 99,9 s	Speichern	0,1 s
3	t <sub>ALARM off</sub> (s)	LED Alarm 1...6 EIN	-	0 ... 999 s	Speichern	0 s
4	autoreset - locked	LED Alarm 1...6 EIN	-	0 = autoreset 1 = locked	Speichern	0 = autoreset
5	Alarmfunktion: - Max-Arbeitsstrom - Max-Ruhestrom - Min-Arbeitsstrom - Min-Ruhestrom	LED Alarm 1...6 EIN LED Sensor Error EIN (Relais K7)	-	1 = 9↑  2 = 9↑  3 = 9↓  4 = 9↓ 	Speichern	2 = 9↑ 
6	Sensoranschluss: - 3-Leiter - nicht belegt - 2-Leiter (Ω)	-	LED Sensor 1...6 EIN	3-.L nc <sup>*2</sup> 0...99,9	Speichern	3-.L
7	Analogausgang:  - Nullpunkt (7/_) (10) - FullScale (7/_) (10)	<b>Out 1</b> = LED Alarm 1 EIN <b>Out 2</b> = LED Alarm 2 EIN - -	LED Sensor 1...6 group <sup>*1</sup> EIN - -	0 = 0...20 mA 0...10 V 4 = 4...20 mA 2...10 V -199°...800°C -199°...800°C	Speichern	Out 1 = group 1+2+3 Out 2 = group 4+5+6  0 °C = 0 mA 100 °C = 20 mA
8	Sensor Simulation	-	LED Sensor 1...6 Group <sup>*1</sup> EIN	-199°...800°C	-	
9	Code safe = on/off	-	-	504	Auswahl: on/off (5)	504
A	USB	<b>Config To TR</b> = LED Alarm 2 EIN			Start	
		<b>Config To USB</b> = LED Alarm 3 EIN			Start	
		<b>Firmware Update</b> = LED Alarm 4 EIN			(+ Taste Reset) -> Start	

### \* Programm-Mode verlassen

- Taste „Mode“ sooft drücken bis die einstellige Anzeige „Mode“ erlischt (nach A)
- Wird innerhalb von 30 s keine Taste gedrückt, wird der Programm-Mode verlassen

\*1) group: - Sensor 1+2+3, - Sensor 4+5, - Sensor 4+5+6, - Sensor 1+2, - Sensor 3+4, - Sensor 5+6, - Sensor 1+2+3+4+5+6

Bei Auswahl einer Sensorgruppe wirkt der wärmste Sensor der Gruppe auf den Analogausgang

\*2) nc =not connected, kein Sensor angeschlossen

\*3) Alarm 1...6 ≙ Relais 1...6

- Ziffern in Klammer siehe Punkt 1 Anzeige und Bedienelemente.

### 9.1 Werksreset

Bei Betätigen der Tasten Reset und Set gleichzeitig > 5 s werden alle Parameter auf den Auslieferungszustand zurückgesetzt (Werkseinstellung).

Falls die Codesperre eingeschaltet ist, so muss diese zuerst ausgeschaltet werden. (siehe Programmierung Mode 9)

### 9.2 Anzeige der Firmwareversion:

im Anzeigemodus 4 s lang „Set“ drücken.



## 10 Fehlersuche

### 10.1 LED Sensor Error

Leuchtet diese LED, so liegt ein Sensorfehler vor. Die LED des gestörten Eingangs blinkt, das Relais K7 schaltet. Siehe auch Analogausgang.

### 10.2 Anzeige

- **EEE** Sensorbruch oder Überbereich
- **-EE** Sensorkurzschluss oder Unterbereich
- **Anzeige „E 0“, K7 schaltet:** Interner Fehler. Gerät Aus- und Einschalten, falls die Fehlermeldung noch vorhanden ist muss das Gerät zur Reparatur ins Werk.
- **Anzeige „E 1“ oder „E 2“, K7 schaltet:** EEPROM, Parameterfehler. Alle Parameter überprüfen und falls nötig ändern. Danach das Gerät aus- und einschalten. Wenn die Fehlermeldung weiterhin vorhanden ist muss das Gerät zur Reparatur ins Werk.

### 10.3 Störmeldung K7

Ist für K7 die Relaisfunktion "2" (Ruhestrom) eingestellt, so fällt K7 bei jeder Störung, auch bei Unterbrechungen der Steuerspannung ab.

**ACHTUNG:** Beim Einschalten der Steuerspannung meldet K7 kurzzeitig eine Störung.

Ist für K7 Relaisfunktion "1" (Arbeitsstrom) eingestellt, so zieht K7 bei jeder Störung an.

**ACHTUNG:** Ein Ausfall der Steuerspannung oder des Gerätes wird nicht gemeldet.

### 10.4 Analogausgang 0 mA/0 V

Bei einem Fehler in einem dem Analogausgang zugeordneten Sensor (Kurzschluss oder Unterbrechung) nimmt der Analogausgang immer den Wert 0 mA (bzw. 0 V) an.

### 10.5 Gerät lässt sich nicht programmieren - Codesperre

Die Codesperre bietet einen Schutz gegen unbefugte Manipulationen am Gerät. Bei aktivierter Codesperre können die Parameter nicht verändert werden.

Der Code 504 ist werkseitig fest eingestellt und kann vom Anwender nicht geändert werden. Siehe Programmierung Mode 9.

### 10.6 USB Stick

- **Fehler beim Schreiben der Konfigurationsdatei auf den USB- Stick:**  
Die Datei „TR600.cfg“ wird erstellt bzw. überschrieben. Zusätzlich wird eine Datei „TR600\_xx.cfg“ angelegt, wobei „xx“ für einen fortlaufenden Index steht (00 ... 99).
- **Fehler beim Lesen der Konfigurationsdatei vom USB- Stick:**  
Die Datei „TR600.cfg“ muss sich im Hauptverzeichnis befinden. Die Parameter in dieser Textdatei können geändert (Texteditor) und auf die gewünschte Konfiguration angepasst werden.
- **Fehler beim Firmwareupdate:**  
Die beiden gelben LEDs OUT 1 und OUT 2 zeigen den Status des Updates an

LED OUT 1	LED OUT 2	Beschreibung
blinkt	an	keine Firmware auf dem TR600 vorhanden
an	aus	neue Firmware wird ins TR600 geladen
an	an	Aufruf des Updates erfolgte vom TR600
blinkt	aus	keine (keine gültige) Firmware auf USB- Stick (TR600.hex)
blinkt	blinkt	USB- Stick nicht erkannt

Scheitert ein Firmwareupdate (das Gerät startet nicht mehr wie gewohnt, die Digitalanzeige bleibt dunkel), kann das Update erneut gestartet werden:

Steuerspannung Us abschalten, Tasten ▲ und „Set“ gedrückt halten und Steuerspannung Us wieder einschalten -> Firmwareupdate startet.

## 11 Technische Daten

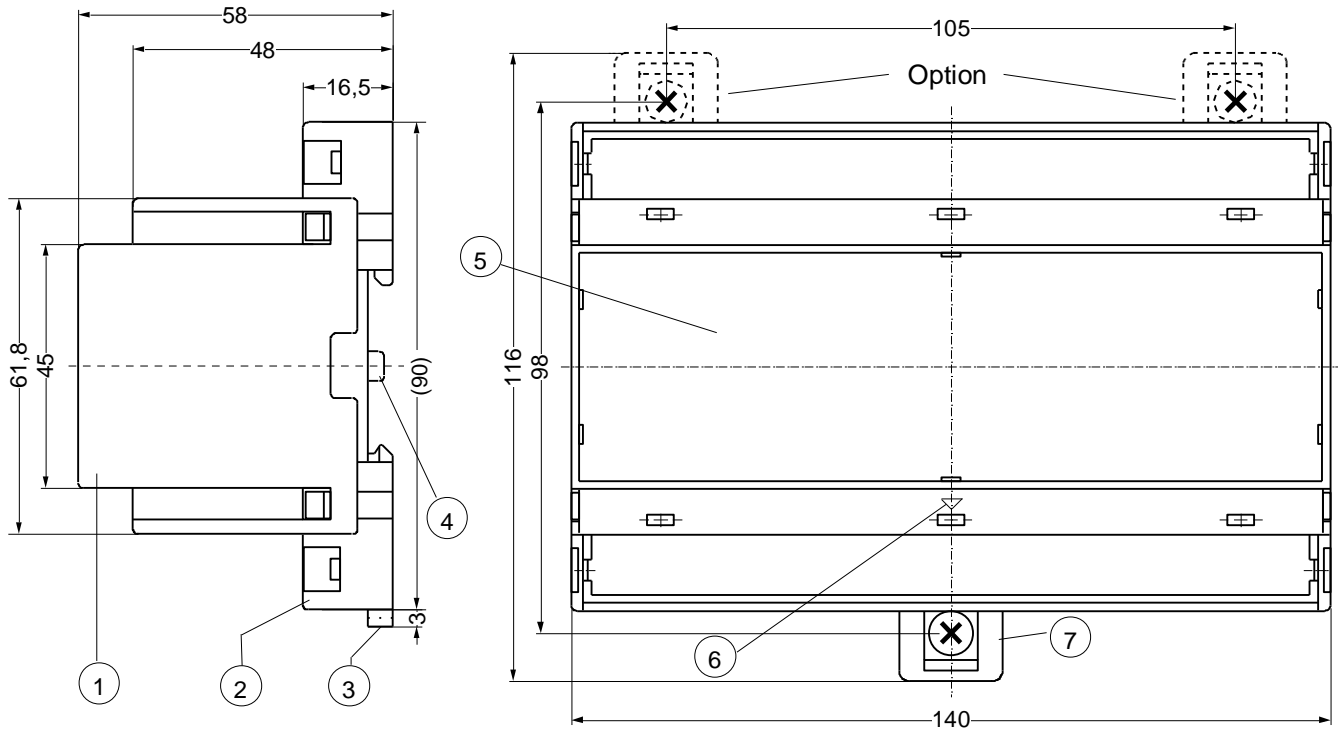
Steuerspannung Us	AC/DC 24 – 240 V
Toleranz	DC 20,4 - 297 V      AC 20 - 264 V 50/60 Hz
Leistungsaufnahme	<4 W      < 13 VA
Sensoranschluss (6 Stück)	Pt 100 nach EN 60751 (2/3- Leiter Ausführung)
Messbereich	-199°C .. 800°C,      Auflösung = 1 °C
Sensorwiderstand + Leitungswid.	max. 500 Ohm
Sensorstrom	≤0,7 mA
Messzyklus/Messzeit Sensor	≤ 1,5 s
Toleranz	±0,5 % vom Messwert ±1 Digit
Temperaturdrift	<0,04°C/K
Analogausgang	OUT 1 und OUT 2
Spannungsausgang	DC 0/2 V – 10 V , max. DC 10 mA
Stromausgang	DC 0/4 mA – 20 mA
Bürde	max. 500 Ω
Leerlaufspannung	max. DC 16 V
Toleranz	1% der programmierten Spanne ±1 °C
Relais-Daten Alarm1 ...6 und K7	7 x 1 Wechsler
Schaltspannung	max. AC 415 V
Schaltstrom	max. 5 A
Schaltleistung	max. 1250 VA (ohmsche Last) max. 120 W bei DC 24 V
UL electrical ratings: E214025	250 V ac, 5 A, resistive 240 V ac, 1/2 hp 120 V ac, ¼ hp B 300 – pilot duty, UL 508
Nennbetriebsstrom Ie für Wechsler	
AC 15	Ie = 3 A      Ue = 250 V
DC 13	Ie = 2 A      Ue = 24 V Ie = 0,2 A      Ue = 125 V Ie = 0,1 A      Ue = 250 V
Kurzschlussfestigkeit (NO)	4 AT oder LS-Schalter B4
Kurzschlussfestigkeit (NC)	3,15 AT
Kontaktlebensdauer mechanisch	3 x 10 <sup>7</sup> Schaltspiele
Kontaktlebensdauer elektrisch	1 x 10 <sup>5</sup> Schaltspiele bei AC 250 V / 6 A
Prüfbedingungen	EN 61010-1
Bemessungsstoßspannungsfestigkeit	4000 V
Überspannungskategorie	III
Verschmutzungsgrad	2
Bemessungsisolationsspannung Ui	300 V
Einschaltdauer	100 %

EMV-Prüfungen	EN 61326-1
Störaussendung	EN 61000-6-3
Schnelle transiente Störgrößen/Burst	EN 61000-4-4 +/-4 kV Pulse 5/50 ns, f = 5 kHz, t = 15 ms, T = 300 ms
Energiereiche Stoßspannungen	(SURGE) IEC 61000-4-5 +/-4 kV Impulse 1,2/50 µs (8/20 µs)
Entladung statischer Elektrizität	IEC 61000-4-2 +/-4 kV Kontaktentladung, +/- 8 kV Luftentladung
<hr/>	
Einbaubedingungen	
zul. Umgebungstemperatur	-20 °C ... +65 °C
zul. Lagertemperatur	-20 °C ...+70 °C
Einbauhöhe	< 2000 m über N.N.
Klimafestigkeit	5-85% rel. Feuchte, keine Betauung
zul. Verdrahtungstemperatur	-5 °C ...+70 °C
Rüttelsicherheit EN 60068-2-6	2...25 Hz ±1,6 mm 25 ... 150 Hz 5 g
<hr/>	
Galvanische Trennung / Prüfspannung	Us – Relais, Sensoren, USB, Analogausgang, Reset Eingang -> DC 3820 V Relais – Sensoren, USB, Analogausgang, Reset Eingang -> DC 3820 V
Keine galvanische Trennung	Sensoren, USB, Analogausgang, Reset Eingang
<hr/>	
Reset Eingang Y1/Y2	ca. DC 18 V / 3,5 mA
<hr/>	
USB Buchse	Typ A, zum Anschluss eines USB- Stick zur Konfiguration / für Firmwareupdate
<hr/>	
Gehäuse	Bauart V8, Verteilereinbau
Abmessungen (B x H x T)	140 x 90 x 58 mm
Einbautiefe / Breite	55 mm / 8 TE
Leitungsanschluss eindrätig	1 x 0,34 - 1,5 mm <sup>2</sup> / AWG 22 - 14
Feindrätig mit Aderendhülse	1 x 0,1 - 1,0 mm <sup>2</sup> / AWG 27 - 16
Anzugsdrehmoment der Klemmschraube	0,5 Nm (3,6 lb.in)
Schutzart Gehäuse / Klemmen	IP 20 / IP 20
Befestigung	Schnappbefestigung auf Normschiene 35 mm nach EN 60715 oder Schraubbefestigung (mit 2 zusätzlichen Riegeln)
Gewicht	ca. 360 g

Technische Änderungen vorbehalten

## 12 Bauform V8

Maße in mm



- 1 Oberteil / cover
- 2 Unterteil / base
- 3 Riegel / bar for snap mounting
- 4 Plombenlasche / latch for sealing
- 5 Frontplatteneinsatz / front panel
- 6 Kennzeichen für unten / position downward
- 7 Riegel bei Wandbefestigung mit Schrauben. Riegelbohrung  $\varnothing$  4,2 mm / for fixing to wall with screws,  $\varnothing$  4,2 mm.