

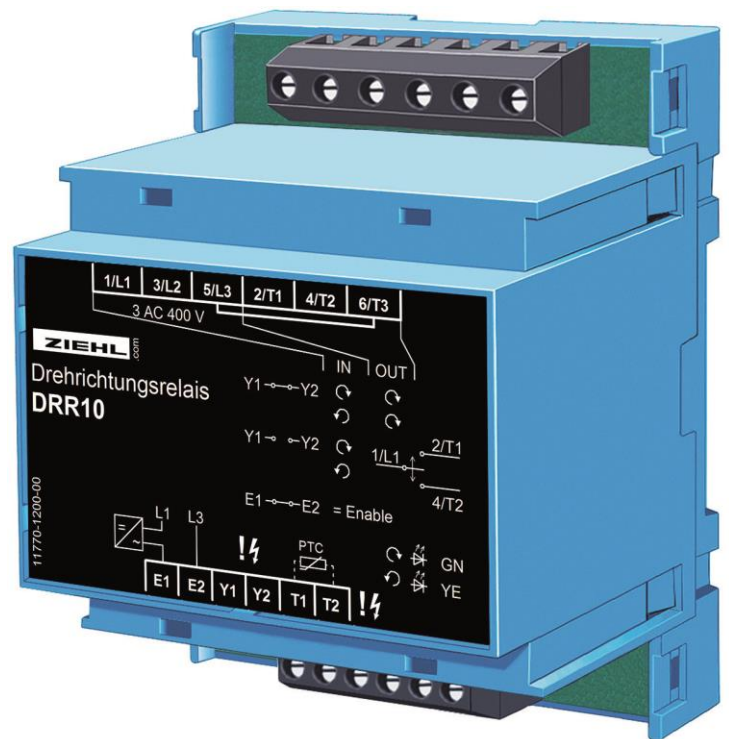
Betriebsanleitung DRR10

Stand: 2015-12-10/Fu

- Drehrichtungsrelais für automatische Drehfeldkorrektur

1 Anwendung und Kurzbeschreibung

Drehrichtungsrelais vom Typ DRR10 messen beim Einschalten der Spannung die Richtung des Drehfeldes und stellen, wenn nötig, durch den Tausch von 2 Phasen ein korrektes Drehfeld her. Die integrierte Kaltleiterauswertung schützt bei Bedarf gleichzeitig den Motor vor Übertemperatur. Einsatzfälle sind besonders Maschinen und Geräte, die an wechselnden Orten, z.B. an Baustellen, an das Netz angeschlossen werden. Pumpen, Staubsauger und Kompressoren laufen immer in der richtigen Richtung. Fehlersuche oder Umverdrahtung sind nicht mehr notwendig



2 Übersicht der Funktionen

- automatische Korrektur des Drehfeldes bei Falschanschluss
- Rückwärtslauf ausgeschlossen
- integrierte Kaltleiterauswertung
- Enable-Eingang zum direkten Ein- und Ausschalten des Verbrauchers mit dem DRR10 max. 3 x 12 A
- Einschaltströme 30 A max. 4 s / 60 A max. 1 s
- höhere Ströme bei Verwendung externer Schütze
- integrierte Schutzbeschaltung für Relaiskontakte
- integrierter Übertemperaturschutz
- Verteilereinbaueinheit 4 TE, Einbauhöhe 55 mm, zum Einbau in Schaltschränke oder Verteiler

3 Detaillierte Beschreibung

Durch einen potenzialfreien Kontakt am Enable-Eingang (E1, E2) kann das Gerät ein bzw. ausgeschaltet werden. Wird kein Kontakt angeschlossen, müssen die Klemmen mit einer isolierten Brücke kurzgeschlossen werden.

Nach dem Anlegen der Steuerspannung wird die Richtung des Drehfeldes gemessen. Sind die Klemmen Y1-Y2 durch eine Brücke kurzgeschlossen, wird nach einer kurzen Verzögerungszeit am Ausgang ein rechtsdrehendes Drehfeld ausgegeben.

Sind die Klemmen Y1-Y2 nicht kurzgeschlossen, wird der Ausgang wie folgt beschaltet:

Eingang rechtsdrehend -> Ausgang 2/T1 = L1

Eingang linksdrehend -> Ausgang 4/T2 = L1

Damit kann durch Ansteuerung von Leistungsschützen an 2/T1 und 4/T2 die Drehrichtung für größere Motoren umgeschaltet werden. (Siehe Anschlussbeispiele)

An den Klemmen T1, T2 kann ein Kaltleiter nach DIN 44081 bzw. 44082 angeschlossen werden.

Wird kein Kaltleiter angeschlossen, müssen die Klemmen mit einer isolierten Brücke kurzgeschlossen werden.

4 Wichtige Hinweise



WARNUNG

Gefährliche elektrische Spannung!
Kann zu elektrischem Schlag und Verbrennungen führen.
Vor Beginn der Arbeiten Anlage und Gerät spannungsfrei schalten.

Der einwandfreie und sichere Betrieb eines Gerätes setzt voraus, dass es sachgemäß transportiert und gelagert, fachgerecht installiert und inbetriebgenommen sowie bestimmungsgemäß bedient wird.

An dem Gerät dürfen nur Personen arbeiten, die mit der Installation, Inbetriebnahme und Bedienung vertraut sind und über die ihrer Tätigkeit entsprechende Qualifikation verfügen. Sie müssen den Inhalt der Betriebsanleitung, die auf dem Gerät angebrachten Hinweise und die einschlägigen Sicherheitsvorschriften für die Errichtung und den Betrieb elektrischer Anlagen beachten.

Die Geräte sind gemäß (DIN / EN) gebaut und geprüft und verlassen das Werk in sicherheitstechnisch einwandfreiem Zustand. Um diesen Zustand zu erhalten, müssen Sie die in der Betriebsanleitung mit "Achtung" überschriebenen Sicherheitsvorschriften beachten. Das Nichtbefolgen der Sicherheitsvorschriften kann Tod, Körperverletzung oder Sachschäden am Gerät selbst und an anderen Geräten und Einrichtungen zur Folge haben.

Sollte die in der Betriebsanleitung enthaltene Information in irgendeinem Fall nicht ausreichen, wenden Sie sich bitte direkt an uns oder an die für Sie zuständige Vertretung.

Anstelle der in dieser Betriebsanleitung genannten und in Europa gültigen Industrienormen und Bestimmungen, müssen Sie bei der Verwendung des Gerätes außerhalb deren Geltungsbereiches die im Anwenderland gültigen einschlägigen Vorschriften beachten.

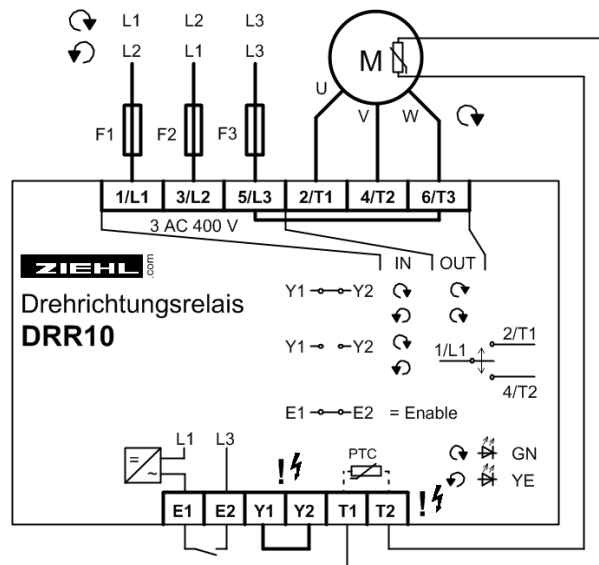
Beachten Sie die maximal zulässige Temperatur bei Einbau im Schaltschrank. Es ist für genügend Abstand zu anderen Geräten oder Wärmequellen zu sorgen. Wird die Kühlung erschwert z.B. durch enge Nachbarschaft von Geräten mit erhöhter Oberflächentemperatur oder Behinderung des Kühlluftstromes so verringert sich die zulässige Umgebungstemperatur.

5 Montage

Das Gerät kann befestigt werden:

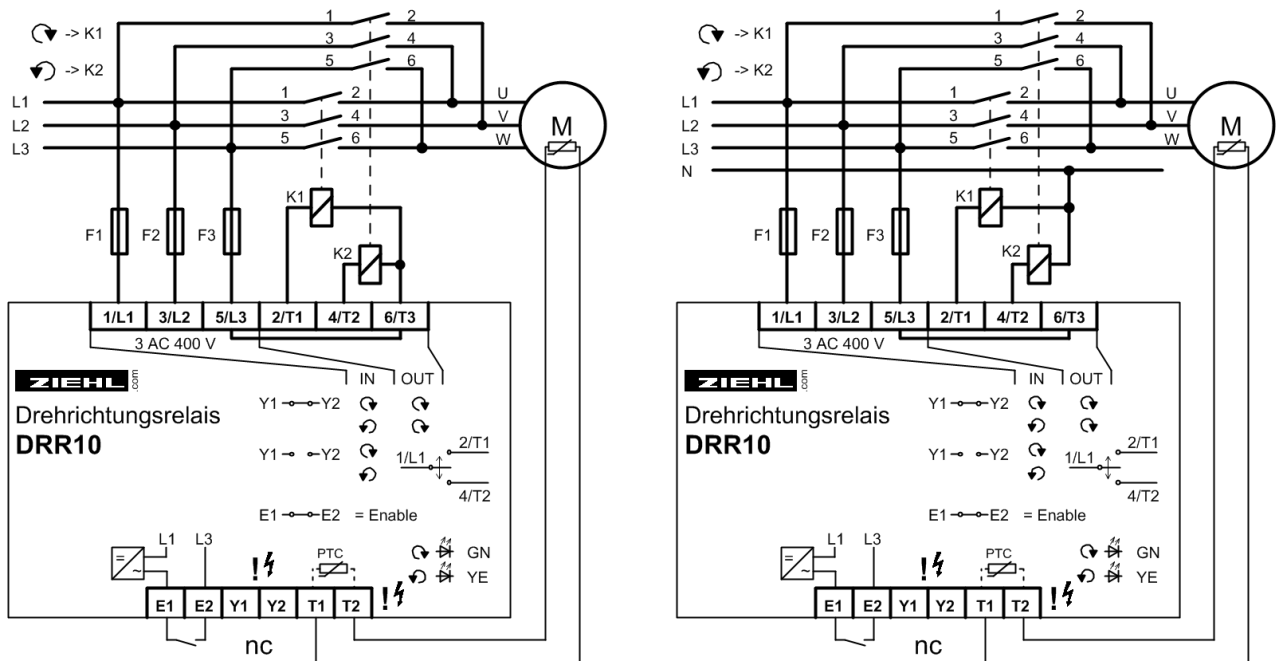
- Verteilereinbau auf 35 mm Tragschiene nach EN 60715
- Mit Schrauben M4 zur Wandmontage.
Anschluss nach Anschlussplan oder Typenschild ausführen.

6 Anschlussbeispiele





**ACHTUNG! E1, E2, Y1, Y2, T1, T2 nicht potenzialgetrennt,
isolierte Brücken bzw. Leitungen verwenden!**



7 Technische Daten

Steuerspannung Us:

Toleranz

Eingänge:

E1, E2

T1, T2

Ausgangsrelais:

Schaltspannung

Konventioneller thermischer Strom I_{th}

Einschaltstrom (bei 10 % ED)

Nennbetriebsstrom I_e (AC 15)

Empfohlene Vorsicherung

Kontaktlebensdauer mech.

Kontaktlebensdauer elektr.

3 AC 400 V, 50/60 Hz < 3 VA

+10 % ... -20 %

ohne Potenzialtrennung zur Steuerspannung

potenzialfreier Kontakt für AC 400 V

Kaltleiter nach DIN 44081 / 44082

2 x 2 Schließer

max. AC 440 V

12 A

30 A max. 4 s / 60 A max. 1 s

3 A AC 400 V

gG/gL 16 A

30 x 10⁶ Schaltspiele

1 x 10⁶ Schaltspiele bei AC 400 V / 3 A

2 x 10⁵ Schaltspiele bei AC 400 V / 6 A cos φ 0,5

Prüfbedingungen:

Bemessungsstoßspannungsfestigkeit

Überspannungskategorie

Verschmutzungsgrad

Bemessungsisolationsspannung U_i

EMV - Störfestigkeit

EMV - Störaussendung

zul. Umgebungstemperatur

EN 60255-27

4000 V

III

2

300 V

EN 61000-6-2

EN 61000-6-3

- 20 ... + 55 °C

Gehäuse:

Einbautiefe

Breite

Abmessungen (B x H x T)

Leistungsanschluss eindrätig

Feindrätig mit Aderendhülse

Schutzart Gehäuse

Schutzart Klemmen

Befestigung

Gewicht

Bauform V4, Verteilereinbau

55 mm

4 TE

70 x 90 x 58 mm

je 1 x 4 mm²

je 1 x 2,5 mm²

IP 30

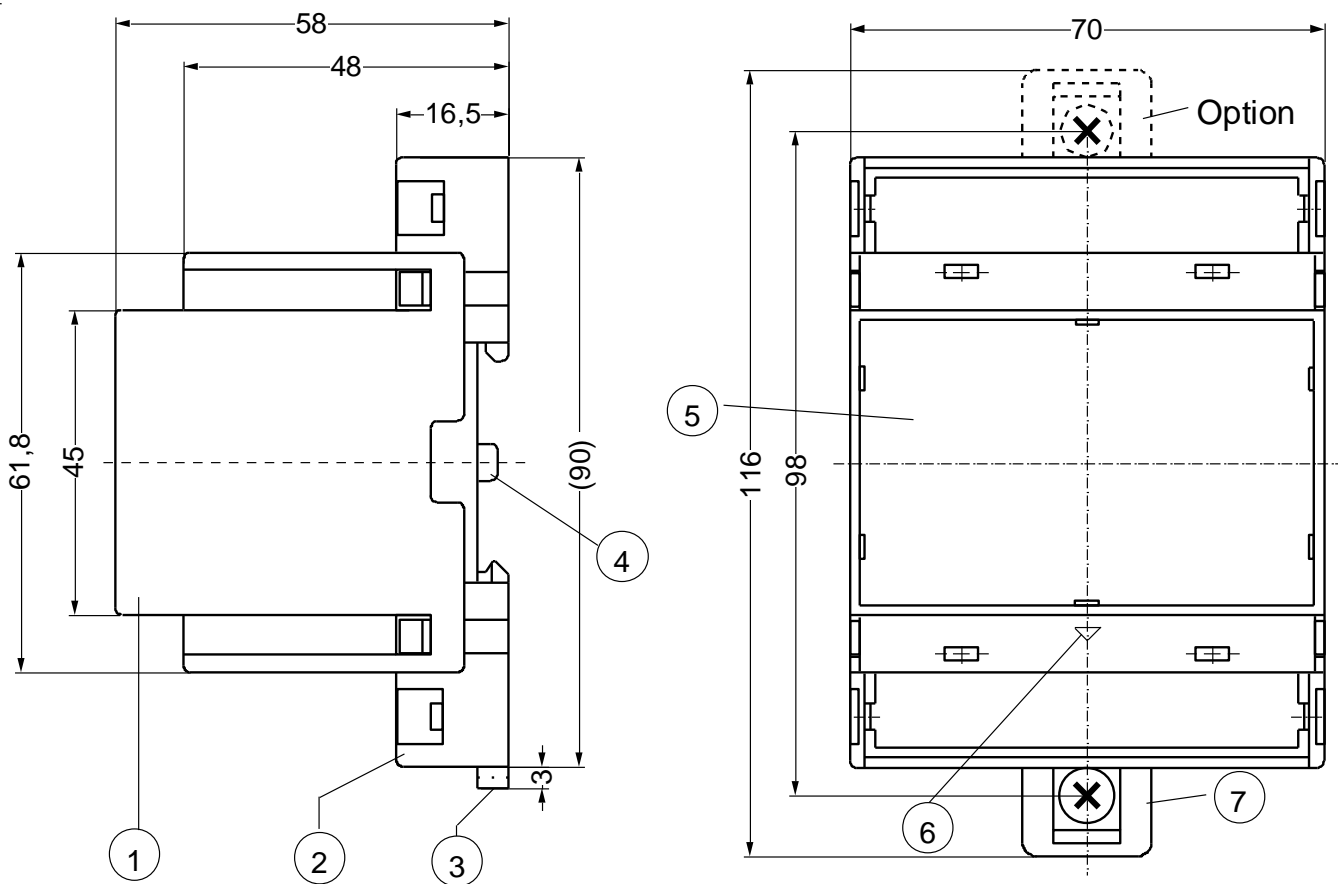
IP 20

Schnappbefestigung auf Normschiene 35 mm nach
EN 60715 oder Schraubbefestigung 2x M4

ca. 230 g

Technische Änderungen vorbehalten

8 Bauform V4: Maße in mm



- 1 Oberteil / cover
- 2 Unterteil / base
- 3 Riegel / bar for snap mounting
- 4 Plombenlasche / latch for sealing
- 5 Frontplatteneinsatz / front panel
- 6 Kennzeichen für unten / position downward
- 7 Riegel bei Wandbefestigung mit Schrauben. Riegelbohrung \varnothing 4,2 mm / for fixing to wall with screws, \varnothing 4,2 mm.