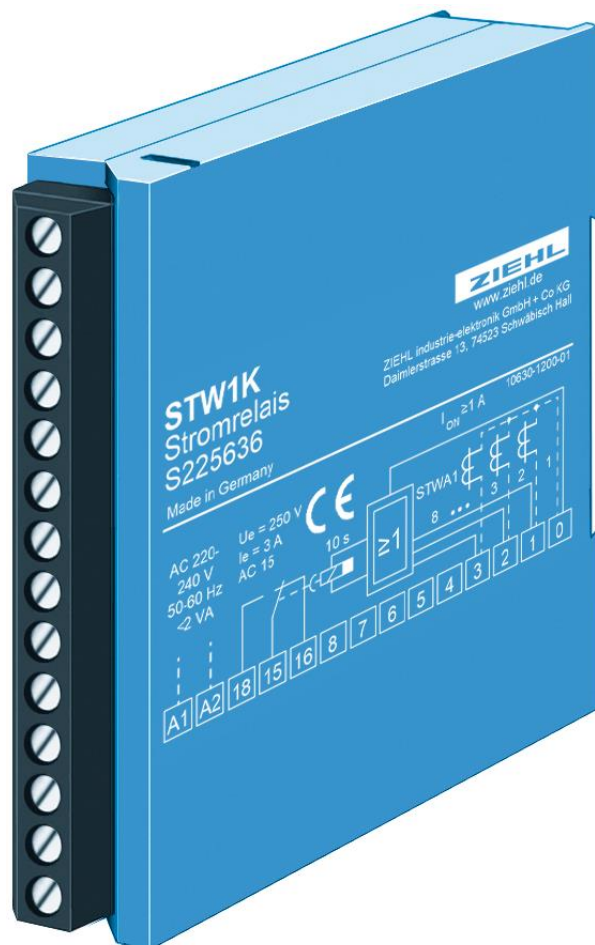


# Betriebsanleitung STW1K

Stand: 2017-12-07 / sm

## - Stromrelais für AC-Erkennung, ODER-Schaltung 1-8 Wandler



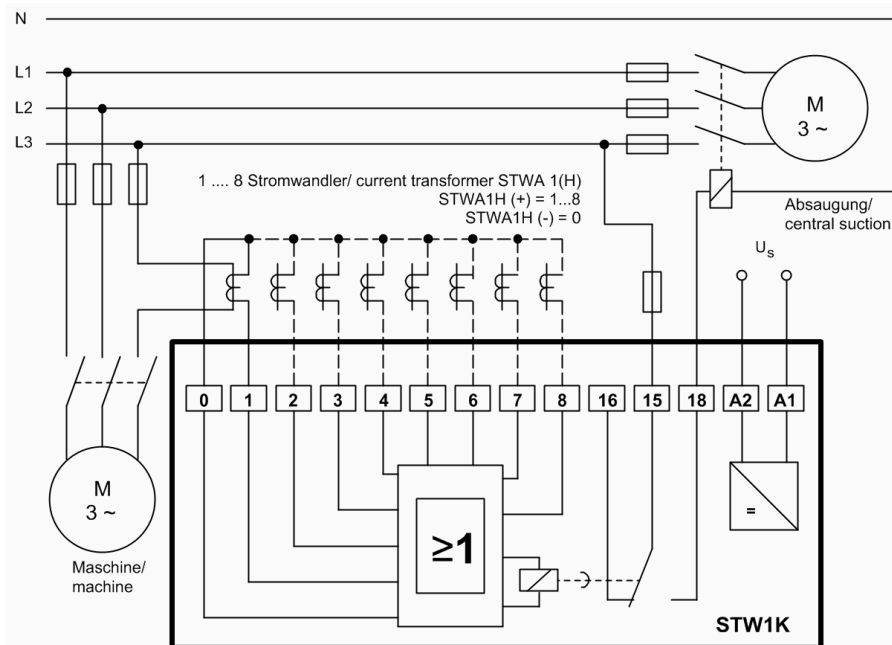
## 1 Anwendung und Kurzbeschreibung

Das Stromrelais STW1K ist eine Anlaufautomatik in ODER-Schaltung mit 8 Eingängen. Fließt durch mindestens einen angeschlossenen Wandler ein Strom  $> 1 A$ , so zieht das eingebaute Relais (1U) an. Sind die Ströme durch alle Wandler gleich 0 so fällt das Relais mit ca. 10 s. Zeitverzögerung ab, um den erforderlichen Nachlauf, beispielsweise einer zentralen Absauganlage bei der Holzverarbeitung, zu ermöglichen.

## 2 Übersicht der Funktionen

- 8 Eingänge in ODER-Schaltung
- Relais angezogen wenn 1 Eingang aktiviert
- Ansprechschwelle ca. 1 A
- Anschluss von Stromsensor S1 (Netzteil für S1 erforderlich)
- Abschaltverzögerung ca. 10 s nicht benötigte Eingänge bleiben offen

### 3 Anschlussplan



### 4 Detaillierte Beschreibung

Das Stromrelais STW1K arbeitet in ODER - Schaltung und erkennt, ob in einer von bis zu 8 überwachten Leitungen Strom fließt oder nicht. Das Relais zieht an, wenn der Strom durch einen Stromwandler ca. 1 A überschreitet. Der Ausgang ist ein potentialfreier Wechslerkontakt. Mit ihm können Zusatzgeräte eingeschaltet werden, wie z.B. Absauganlagen oder Lüftergebläse. Sinkt der Wert unter ca. 0,5 A ab, schaltet das Relais (nach Ablauf der Abschaltverzögerung) die Zusatzgeräte wieder aus. Der Stromwandler STWA1(H) ist bis max. AC 100 A belastbar.

#### Tipps:

**Ansprechschwelle ist zu hoch** (Stromfluss in Leitung zu klein):

- Leitungen mehrfach durch den Stromwandler STWA1(H) schleifen

**Ansprechschwelle ist zu niedrig** (Strom einer Grundlast soll ausgeblendet werden):

- Ein Widerstand (0,25 W / 200 V) vor den betreffenden Eingang des STW parallel zum Stromwandler STWA1(H) anschließen
  - Widerstand 750 Ω = Erhöhung um Faktor 2
  - Widerstand 330 Ω = Erhöhung um Faktor 4
  - Widerstand 120 Ω = Erhöhung um Faktor 10

Wegen der zu berücksichtigenden großen Toleranzen empfehlen wir, die besten Werte durch Versuche zu ermitteln.

#### **Länge der Anschlusskabel des STWA1(H):**

Bis zu 50m, aber auch deutlich längere sind möglich.

Bei Verlegung parallel zu Starkstromleitungen kann eine Schirmung erforderlich sein.

### 5 Wichtige Hinweise



#### **WARNUNG!**

**Gefährliche elektrische Spannung!**

**Kann zu elektrischem Schlag und Verbrennungen führen.**

**Vor Beginn der Arbeiten Anlage und Gerät spannungsfrei schalten.**



**Bevor Sie das Gerät an Netzspannung legen, vergewissern Sie sich, dass die Steuerspannung  $U_s$  am Seitentypenschild mit der am Gerät angeschlossenen Netzspannung übereinstimmt!**

## 6 Montage

Das Gerät kann befestigt werden:

- auf 35 mm Normschiene nach EN 60715
- Option: Schraubbefestigung M4, nur mit zusätzlichem Riegel (nicht im Lieferumfang enthalten)

Anschluss gemäß Anschlussplan oder Typenschild ausführen

**Beachten Sie die maximal zulässige Temperatur bei Einbau im Schaltschrank. Es ist für genügend Abstand zu anderen Geräten oder Wärmequellen zu sorgen. Wird die Kühlung erschwert z.B. durch enge Nachbarschaft von Geräten mit erhöhter Oberflächentemperatur oder Behinderung des Kühlluftstromes so verringert sich die zulässige Umgebungstemperatur.**

## 7 Inbetriebnahme

### **Achtung!**

**Es darf nur 1 stromführender Leiter durch den Wandler geführt werden!**

- Netzspannung einschalten
- Bei betriebsbereitem Gerät muss das Relais einschalten, wenn ein Strom  $\geq$  ca. 1 A durch den Stromwandler fließt.

## 8 Fehlersuche und Maßnahmen

Relais schaltet nicht ein:

- Prüfen Sie, ob die Steuerspannung an Klemme A1, A2 richtig anliegt und mit der Gerätespannung des Gerätetypenschildes übereinstimmt.
- Prüfen Sie, ob der Stromwandler richtig angeschlossen ist. Der Verbraucher muss eingeschaltet sein.

Prüfen Sie, ob nur 1 stromführender Leiter durch den Wandler geführt wurde.

## 9 Technische Daten

<b>Steuerspannung Us:</b>	Siehe Gerätetypenschild	
Toleranz	DC 21 - 30 V	AC -15 - +10%; 50/60 Hz
Leistungsaufnahme	< 1,5 W	< 2 VA
<b>Relaisausgänge K1, K2 (Alarm 1, 2)</b>	1 Wechsler	
Schaltspannung	max. AC 415 V	
Konventioneller thermischer Strom I <sub>th</sub>	max. 6 A	
Schaltleistung max. AC cos $\varphi$ = 1	2000 VA (ohmsche Last) 120W bei DC 24 V	
Kontaktlebensdauer elektrisch cos $\varphi$ = 1	1 x 10 <sup>5</sup> Schaltspiele bei 240 V / 6 A	
Kontaktlebensdauer mechanisch	3 x 10 <sup>7</sup> Schaltspiele	
Kurzschlussfestigkeit (NO)	4 A träge oder LS-Schalter B4	
Kurzschlussfestigkeit (NC)	3,15 A träge	
Schaltvermögen Gebrauchskategorie	AC-15 I <sub>e</sub> = 3 A U <sub>e</sub> = 250 V	
Bemessungsbetriebsstrom	DC-13 I <sub>e</sub> = 2 A U <sub>e</sub> = 24 V	
Bemessungsbetriebsspannung	DC-13 I <sub>e</sub> = 2 A U <sub>e</sub> = 24 V	
Reduktionsfaktor bei cos $\varphi$ = 0,3	0,5	
<b>Wandleranschluss</b>		
Anschließbare Wandler	1 ... 8 Stück Typ STWA1 bzw. STWA1H	
Wechselstrom - Innenwiderstand	ca. 7k $\Omega$	
Überlastbarkeit des Wandlers	max. 100A dauernd, max. 300A für 10 s	
<b>Schaltpunkte</b>		
Einschaltwert	ca. AC 1 A	
Einschaltverzögerung	< 200 ms	
Abschaltverzögerung	Siehe Typenschild (ohne < 200 ms)	

<b>Prüfbedingungen</b>	EN 61010-1
Bemessungsstoßspannungsfestigkeit	4000 V
Überspannungskategorie	III
Verschmutzungsgrad	2
Bemessungsisolationsspannung $U_i$	250 V
Einschaltdauer	100 %
<b>EMV-Prüfungen</b>	EN 61326-1
Störaussendung	EN 61326-1; CISPR 11 Klasse B
Störfestigkeit	EN 61326-1 (industrielle Umgebung)
<b>Einbaubedingungen</b>	
zul. Umgebungstemperatur	-20 °C ... +55 °C
zul. Lagertemperatur	-20 °C ... +70 °C
Einbauhöhe	< 2000 m über N.N.
Klimafestigkeit	5-85% rel. Feuchte, keine Betauung
Zul. Verdrahtungstemperatur	-5 °C ... +70 °C
Rüttelsicherheit EN 60068-2-6	2...25 Hz $\pm 1,6$ mm 25 ... 150 Hz 5 g
<b>Gehäuse</b>	Bauart K
Abmessungen (B x H x T)	75 x 22,5 x 115 mm
Breite	1 TE
Leistungsanschluss ein-/feindrätig	1 x 0,5 mm <sup>2</sup> – 2,5 mm <sup>2</sup> / AWG 22 - 14
Feindrätig mit Aderendhülse	1 x 0,14 mm <sup>2</sup> – 1,5 mm <sup>2</sup> / AWG 28 - 16
Abisolierlänge / Anzugsdrehmoment	8 mm / 0,5 Nm
Schutzart Gehäuse / Klemmen	IP40 / IP 20
Befestigung	Schnappbefestigung auf Tragschiene 35 mm nach EN 60715 oder Schraubbefestigung M 4
Einbaulage	beliebig
Gewicht	ca. 150 g

Technische Änderungen vorbehalten

## 10 Bauform K

Maße in mm

