

Betriebsanleitung TR1200IP

Stand: 2017-01-03/Fz
ab Firmware: -09

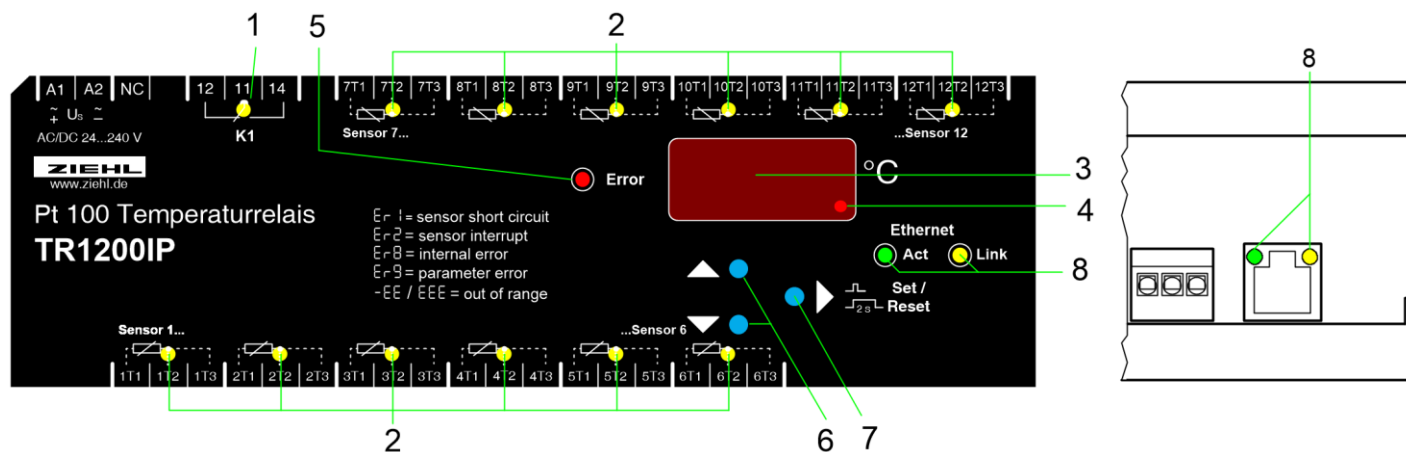
- Pt 100 Temperaturrelais für bis zu 12 Sensoren mit elektrischer 10 MBit/s Ethernet Schnittstelle.
- Parametrierung über Web-Server
- IEC 61850 GOOSE Protokoll.



Inhaltsverzeichnis

1	Anzeige- und Bedienelemente	3
2	Werkseinstellung und Softwareversion	4
3	Anwendung und Kurzbeschreibung	5
4	Übersicht der Funktionen	5
5	Anschlussplan	6
6	Wichtige Hinweise	6
7	Montage	7
8	Detaillierte Beschreibung	7
8.1	Beschreibung der Anschlüsse.....	7
9	Inbetriebnahme	8
9.1	Bedienungsdiagramm.....	8
9.2	Web-Server.....	9
9.3	Beschreibung der Parameter.....	9
9.4	Anzeigemodus (hinterster Dezimalpunkt aus).....	10
9.5	Menümodus (hinterster Dezimalpunkt an).....	10
9.6	Parametriermodus (hinterster Dezimalpunkt blinkt).....	10
9.7	2-Leiter Leitungsabgleich.....	11
9.8	Sensoren parametrieren.....	11
9.9	Relais parametrieren.....	11
9.10	Ethernet Schnittstelle parametrieren.....	11
9.11	Simulation.....	14
9.12	Codesperre.....	14
9.13	Mögliche Anzeigen im Display.....	15
10	Wartung und Instandhaltung	16
11	Fehlersuche und Maßnahmen	16
12	Technische Daten	17
13	Bauform V8: Maße in mm	19
14	TR1200IP Ethernet - Schnittstelle	20
14.1	ZIEHL RTD UDP Protokoll.....	20
14.2	Modbus TCP Protokoll.....	20
14.3	http Protokoll.....	20
14.4	IEC 61850 GOOSE Protokoll.....	21
15	Anhang SIPROTEC Konfiguration	22
15.1	Konfiguration der SIPROTEC Compact-Geräte (nur 7SJ80 und 7SK80).....	22
15.2	Konfiguration der SIPROTEC 5-Geräte.....	22
16	Firmwareupdate	23

1 Anzeige- und Bedienelemente



- 1 LED Relaiszustand (gelb)**
 AUS Relais abgefallen
 AN Relais angezogen
- 2 LEDs Sensoren (gelb)**
 AN Sensorwert des zur LED gehörenden Sensors in der Digitalanzeige
 BLINKT, **Er 1** oder **Er 2** Sensorfehler im entsprechenden Sensorkreis
 MEHR ALS EINE AN Temperaturwert des wärmsten Sensors wird in der Digitalanzeige angezeigt
- 3 Digitalanzeige 3-stellig (rot)**
 Anzeige des Sensorwertes
 Anzeige von Fehlern mit Fehlercode z. B. **Er 9**
- 4 Hinterster Dezimalpunkt (rot)**
 Aus Anzeigemodus
 Leuchtet Menümodus
 Blinkt Parametriermodus
- 5 LED Error (rot)**
 AUS kein Fehler vorhanden
 AN, **Er 1**, **Er 2**, **Er 8** oder **Er 9** Sensorfehler, Gerätefehler oder Parameterfehler
- 6 Taster Up / Down (im Anzeigemodus, Normalzustand)**
 kurz drücken Wechsel in den Menümodus
 Betätigung für > 2s Anzeige des MAX (Up) / MIN (Down) - Messwertes, zusätzliches drücken der Taste Set für ≥ 2s löscht den gespeicherten Wert
- 7 Taster Set / Reset (im Anzeigemodus, Normalzustand)**
 Kurz drücken Anzeige nächster Messwert
 Betätigung für > 2s Reset, Rückkehr in Anzeigemodus
 Betätigung für > 10s Anzeige der Softwareversion z. B. **000**
- 8 LEDs Ethernet - Schnittstelle (gelb)**
 Act BLINKT KURZ Gerät empfängt oder sendet über die Ethernet Schnittstelle
 Link BLINKT KURZ gültige Verbindung über die Ethernet Schnittstelle

2 Werkseinstellung und Softwareversion

Beim Programmwechsel werden alle Parameter auf Werkseinstellung zurückgesetzt.

Menüpunkt	Parameter	Werkseinstellung	Meine Daten
SEn.	S 1 (Sensor 1)	3-L	
	S 2 (Sensor 2)	3-L	
	S 3 (Sensor 3)	3-L	
	S 4 (Sensor 4)	3-L	
	S 5 (Sensor 5)	3-L	
	S 6 (Sensor 6)	3-L	
	S 7 (Sensor 7)	nc	
	S 8 (Sensor 8)	nc	
	S 9 (Sensor 9)	nc	
	S 10 (Sensor 10)	nc	
	S 11 (Sensor 11)	nc	
	S 12 (Sensor 12)	nc	
rEL.	rEL (Relaisfunktion)	r	
IP.	IP1 (1. Block IP Adresse)	192	
	IP2 (2. Block IP Adresse)	168	
	IP3 (3. Block IP Adresse)	1	
	IP4 (4. Block IP Adresse)	100	
Sub.	SU1 (1. Block Subnetzmaske)	255	
	SU2 (2. Block Subnetzmaske)	255	
	SU3 (3. Block Subnetzmaske)	0	
	SU4 (4. Block Subnetzmaske)	0	
GAt.	GA1 (1. Block Gateway)	192	
	GA2 (2. Block Gateway)	168	
	GA3 (3. Block Gateway)	1	
	GA4 (4. Block Gateway)	1	
UdP.	rtd (RTD Protokoll)	on	
	Ud1 (1. Block UDP Port)	50	
	Ud2 (2. Block UDP Port)	00	
CFG.	htt (http)	FUL	
	Mod (Modbus Protokoll)	on	
Si.	S 1 ... S 12 (Sensor 1...12)	0	
CodE.	on / off	off	
	Pin (Pincode)	504	

Anzeige der Softwareversion: im Anzeigemodus 10s lang den Taster „Set“ drücken.

3 Anwendung und Kurzbeschreibung

Das TR1200IP wird überall dort eingesetzt, wo mehrere Pt 100-Sensoren (bis zu 12) gleichzeitig ausgewertet werden sollen:

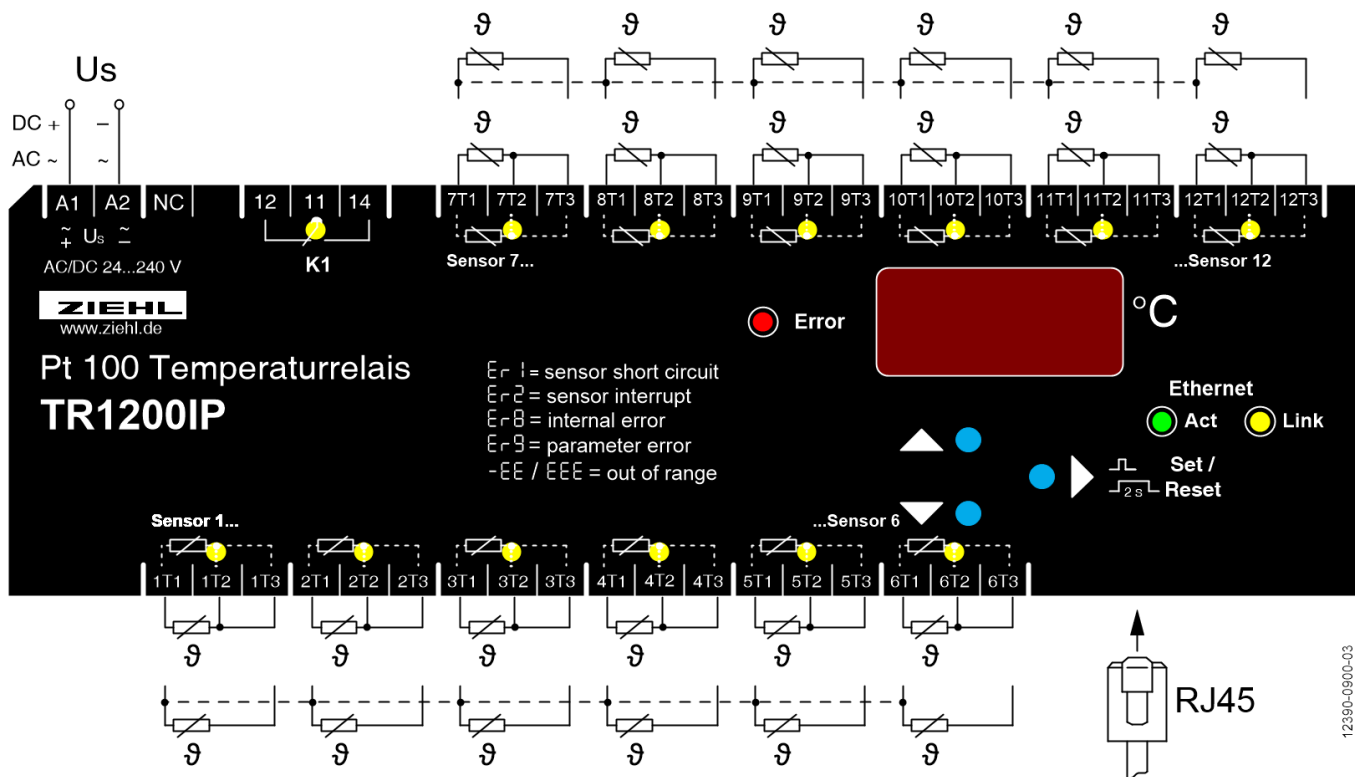
- Motoren oder Generatoren,
- auch mit gleichzeitiger Überwachung von Lager- oder z.B. Ablufttemperaturen
- Transformatoren, auch mit zusätzlicher Überwachung der Kerntemperatur
- Maschinen und Anlagen

Temperaturrelais vom Typ TR1200IP erfassen die Temperatur von bis zu 12 Sensoren gleichzeitig und stellen die Werte an der elektrischen 10 MBit/s Ethernetschnittstelle zur Verfügung. Es werden 2 IP Protokolle unterstützt, so dass die erfassten Temperaturen anschließend von angeschlossenen Geräten ausgewertet werden können, die mit dem TR1200IP über ein Ethernetnetzwerk verbunden sind. Bei Motoren kann dies ein Motorschutz sein, bei Transformatoren ein Transformatorschutz mit integrierter Überlastfunktion und thermischer Überwachung. Ein Störmelderelais meldet Geräte- und Sensorfehler. Sensorbruch oder Sensorkurzschluss werden auch über Protokoll an die angeschlossene Auswerteeinheit übertragen.

4 Übersicht der Funktionen

- 3-stellige Digitalanzeige für die Temperatur der max. 12 Messstellen
- 12 Sensoreingänge, es können zwischen 1...12 Sensoren angeschlossen werden
- Pt 100 in 2- oder 3-Leiter Technik, bei Anschluss von Ni100 oder Ni120 muss die Umrechnung auf die korrekte Temperatur in der Auswerteeinheit erfolgen, SIPROTEC - Geräte von Siemens (z.B. 7SK80) unterstützen diese Funktion. Das EN100-Modul der SIPROTEC 4-Geräte unterstützt das TR1200 IP nicht.
- 1 Störmelderelais (1 Wechsler)
- Elektrische 10 MBit/s Ethernetschnittstelle (RTD IP - Protokoll von ZIEHL, oder Modbus IP - Protokoll)
- Messwertanzeige, Parametrierung, Simulation und Firmwareupdate über Web-Browser
- getestet mit Mozilla Firefox 3.5 und Microsoft Internet Explorer 8.0
- LEDs für Messwertzuordnung, Error, Relaiszustand und Ethernetschnittstelle
- Codeschutz gegen Manipulation der Einstellwerte
- Weitbereichsnetzteil AC/DC 24...240 V
- Verteilereinbaugeschäuse 8 TE, Einbautiefe 55 mm
- Montage auf 35mm Normschiene DIN EN 60715

5 Anschlussplan



6 Wichtige Hinweise



GEFAHR!

Gefährliche Spannung.

Lebensgefahr oder schwere Verletzungsgefahr.

Vor Beginn der Arbeiten Anlage und Gerät spannungsfrei schalten.

Der einwandfreie und sichere Betrieb eines Gerätes setzt voraus, dass es sachgemäß transportiert und gelagert, fachgerecht installiert und in Betrieb genommen sowie bestimmungsgemäß bedient wird. An dem Gerät dürfen nur Personen arbeiten, die mit der Installation, Inbetriebnahme und Bedienung vertraut sind und über die ihrer Tätigkeit entsprechende Qualifikation verfügen. Sie müssen den Inhalt der Betriebsanleitung, die auf dem Gerät angebrachten Hinweise und die einschlägigen Sicherheitsvorschriften für die Errichtung und den Betrieb elektrischer Anlagen beachten.

Die Geräte sind gemäß DIN/EN/IEC gebaut und geprüft und verlassen das Werk in sicherheitstechnisch einwandfreiem Zustand. Um diesen Zustand zu erhalten, müssen Sie die in der Betriebsanleitung mit "Achtung" überschriebenen Sicherheitsvorschriften beachten.

Sollte die in der Betriebsanleitung enthaltene Information in irgendeinem Fall nicht ausreichen, wenden Sie sich bitte direkt an uns oder an die für Sie zuständige Vertretung.

Anstelle der in dieser Betriebsanleitung genannten und in Europa gültigen Industrienormen und Bestimmungen, müssen Sie bei der Verwendung des Gerätes außerhalb deren Geltungsbereiches die im Anwenderland gültigen einschlägigen Vorschriften beachten.



Achtung! Wird für alle Relais die Funktion Arbeitsstromausführung programmiert, so wird ein Ausfall der Steuerspannung oder des Gerätes nicht erkannt.

Beim Einsatz als Überwachungsgerät muss der Betreiber dafür sorgen, dass dieser Fehler durch regelmäßige Funktionsprüfungen erkannt wird.

Wir empfehlen, mindestens ein Relais in Ruhestromausführung zu programmieren und entsprechend auszuwerten.

Achtung! Anschluss der Sensoren

Die Sensoranschlüsse dürfen nur bei ausgeschalteter Stromversorgung an- oder ab- geklemmt, bzw. die entsprechenden Anschlussklemmen gesteckt oder abgezogen werden.

Die Anschlussbelegung der Sensoren 1...6 (unten) ist nicht kompatibel zu den Sensoren 7...12 (oben). Soll ein unten angeschlossener 3-Leiter Sensor nach oben gesteckt werden, so müssen die beiden äußeren Anschlüsse getauscht werden.

Die Sensoren werden an die Klemmen 1T1 – 1T2 – 1T3, 2T1 - ... - 12T3 angeschlossen. Diese steckbaren Kontakte besitzen ein besonderes Kontaktmaterial und dürfen nur für den Anschluss der Sensoren verwendet werden.

Ethernet - Anschluss:

Verwendung der Ethernet - Schnittstelle nur mit einem abgeschirmten Patch – Kabel der Kategorie 5. Die maximale Kabellänge beträgt 20m.

Bei großen Kabellängen kann eine Verschiebung des Massepotenzials auftreten und die Übertragung gestört werden.

Abhilfe kann durch den Einsatz von Medienkonvertern erzielt werden, die das elektrische Signal über weitere Entfernung optisch übertragen können und z.B. die Verbindung zu einem optischen Switch herstellen.

Beachten Sie die maximal zulässige Temperatur bei Einbau im Schaltschrank. Es ist für genügend Abstand zu anderen Geräten oder Wärmequellen zu sorgen. Wird die Kühlung erschwert z.B. durch enge Nachbarschaft von Geräten mit erhöhter Oberflächentemperatur oder Behinderung des Kühlluftstromes so verringert sich die zulässige Umgebungstemperatur.



Achtung!

Bevor Sie das Gerät an Netzspannung legen, vergewissern Sie sich, dass die Steuerspannung U_S am Seitentypenschild mit der am Gerät angeschlossenen Netzspannung übereinstimmt!



In der Zuleitung in der Nähe des Gerätes (leicht erreichbar) muss ein als Trennvorrichtung gekennzeichnete Schalter, sowie ein Überstromschutzorgan (Nennstrom $\leq 10A$) angebracht sein.

7 Montage

Das Gerät kann befestigt werden:

- Verteilereinbau oder Schaltschrank auf 35 mm Tragschiene nach EN 60715

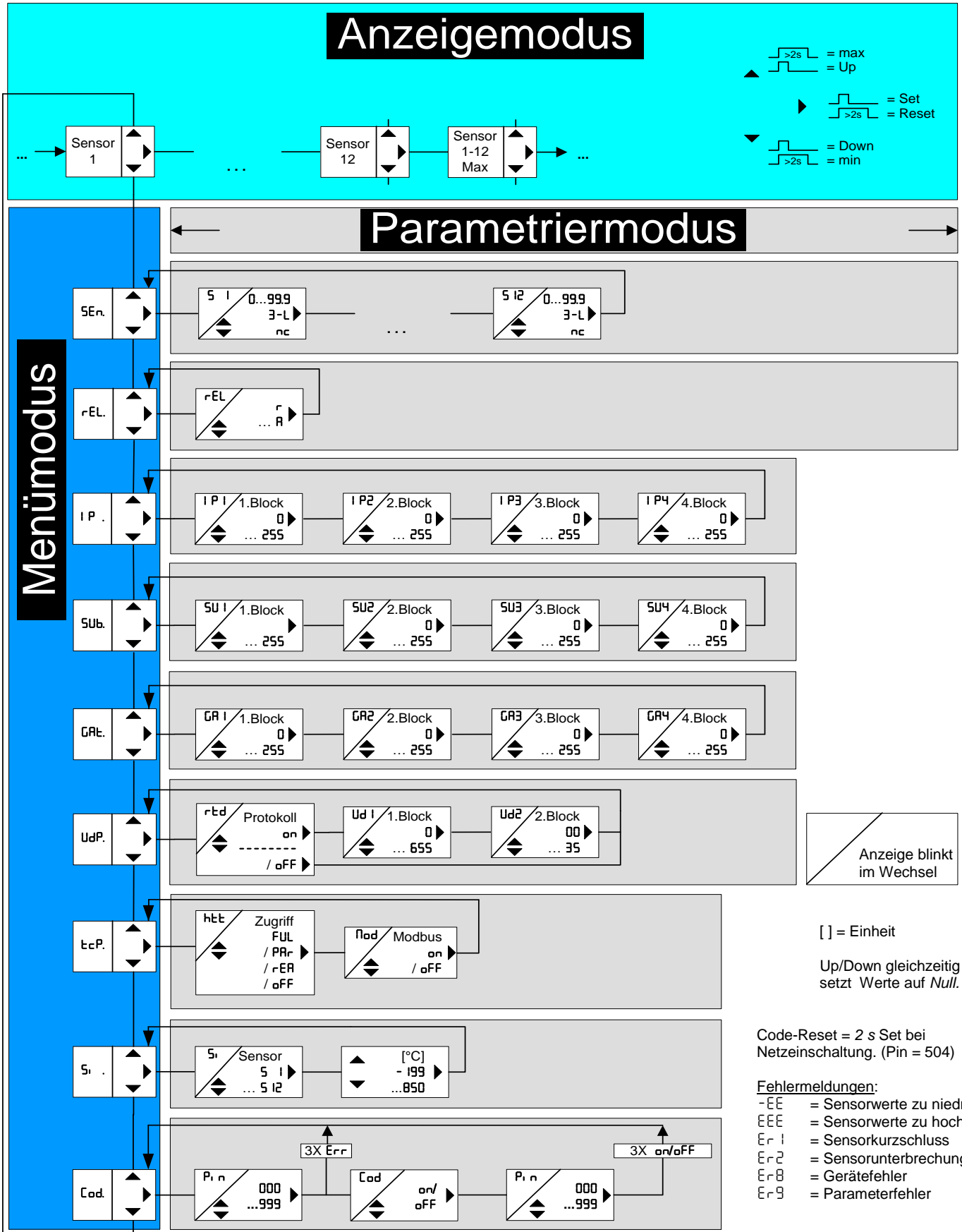
8 Detaillierte Beschreibung

8.1 Beschreibung der Anschlüsse

Anschluss	Funktion
A1 und A2	Steuerspannung U_S , siehe 12. Technische Daten
11, 12, 14	Störmelderelais
1T1...12T3	Sensoranschlüsse (xT2 = Anschluss für Senseleitung bei 3-Leiter)
Ethernet	RJ45 - Buchse für 10 MBit/s Ethernetanschluss

9 Inbetriebnahme

9.1 Bedienungsdiagramm



9.2 Web-Server

Alle Parameter die direkt am TR1200IP veränderbar sind, können auch intuitiv über den integrierten Web Server eingestellt werden. Hierzu genügt es, das TR1200IP mit ihrem Netzwerk zu verbinden und die unter [8.9 Ethernet Schnittstelle parametrieren](#) beschriebenen Schritte auszuführen. Sie können das TR1200IP ansprechen indem sie die zuvor eingestellte IP Adresse in die Adressleiste ihres Web-Browsers eintragen.

9.3 Beschreibung der Parameter

Parameter	Anzeige	Erklärung	Einstellbereich
Sensoren	SEn.	Menüpunkt für Sensorparametrierung	S 1 ... S 12
Sensor	S 1 S 2 ...	Sensorparametrierung (Leitungsabgleich) S1...S12	0.00 , 3-L , nc
Relaisfunktion	rEL	Ruhestrom / Arbeitsstrom	r , R
IP Adresse	IP .	Menüpunkt zum einstellen der IP Adresse, aufgeteilt in 4 Blöcke	IP 1 ... IP 4
IP Adressblöcke	IP 1 IP 2 ...	IP Adressblöcke (Set zum nächsten) Block1.Block2.Block3.Block4	0 ... 255
Subnetzmaske	SUb.	Menüpunkt zum einstellen der Subnetzmaske, aufgeteilt in 4 Blöcke	SU 1 ... SU 4
Subnetzmaske Adressblöcke	SU 1 SU 2 ...	Subnetzmaske Adressblöcke (Set zum nächsten) Block1.Block2.Block3.Block4	0 ... 255
Gateway	GAŁ.	Menüpunkt zum einstellen des Gateways, aufgeteilt in 4 Blöcke	GA 1 ... GA 4
Gateway Adressblöcke	GA 1 GA 2 ...	Gateway Adressblöcke (Set zum nächsten) Block1.Block2.Block3.Block4	0 ... 255
UDP	UdP.	Menüpunkt zum parametrieren des Protokolls u des UDP Ports(2Blöcke)	UdP , Ud 1 , Ud 2
RTD Protokoll	rtd	RTD Protokoll ein- oder ausschalten	on , off
UDP Port Block 1	Ud 1	1 Block UDP Port (0...65535) xxx35	0 ... 655
UDP Port Block 2	Ud 2	2 Block UDP Port (0...65535) 655xx	00 ... 35
TCP	tCP.	Menüpunkt für http und Modbus Konfiguration	htt , mod
http	htt	http Port Zugriff Vollzugriff / nur lesen / Aus	FUL , PRr , rER , off
Modbus	mod	Modbus ein- oder ausschalten	on , off

9.4 Anzeigemodus (hinterster Dezimalpunkt aus)

Im Anzeigemodus befindet sich das TR1200IP im Normalzustand, hier wird die Temperatur des ausgewählten Sensors angezeigt. Zusätzlich werden Fehlercodes (z. B. **Er I**) angezeigt.

Funktion Taste Set / Reset	<u>Kurz drücken:</u> Umschalten des Sensors
	<u>Betätigung für > 10 s:</u> Anzeige der Softwareversion z. B. 000
Funktion Taste Up / Down	<u>kurz drücken:</u> Wechsel in den Menümodus
	<u>Betätigung für ≥ 2 s:</u> Anzeige von MAX- und MIN-Messwerten, zusätzliches drücken der Taste Set für ≥ 2 s löscht die gespeicherten Werte

9.5 Menümodus (hinterster Dezimalpunkt an)

Der Menümodus dient zur Auswahl der Menüpunkte. Wird 30s keine Taste gedrückt, gelangt man automatisch zurück in den Anzeigemodus.

Funktion Taste Set / Reset	<u>kurz drücken:</u> Wechsel in den Parametriermodus
	<u>Betätigung für ≥ 2 s:</u> Rücksprung in Anzeigemodus (zuletzt eingestellter Wert wird dabei übernommen)
Funktion Taste Up / Down	<u>kurz drücken:</u> Auswahl Menüpunkt; Wechsel in den Anzeigemodus

9.6 Parametriermodus (hinterster Dezimalpunkt blinkt)

Im Parametriermodus kann der Wert eines Parameters eingestellt werden. Die Anzeige wechselt solange zwischen Parameterbezeichnung und dem aktuell eingestellten Wert, bis eine der Tasten Up/Down gedrückt und somit der Wert des Parameters geändert wird. Wird für 2s keine Taste gedrückt beginnt die Anzeige wieder zu wechseln.

Wird 30s (Simulationsmodus 15min) keine Taste gedrückt, gelangt man automatisch zurück in den Anzeigemodus (zuletzt eingestellter Wert wird dabei übernommen)

Funktion Taste Set / Reset	<u>kurz drücken:</u> Übernahme der Einstellung, und weiter zum nächsten Parameter. Nach dem letzten Parameter Wechsel in Menümodus
	<u>Betätigung für ≥ 2 s:</u> Rücksprung in Anzeigemodus (außer Simulationsmodus), zuletzt eingestellter Wert wird dabei übernommen
Funktion Taste Up / Down	<u>kurz/lang drücken:</u> Wertänderung des Parameter (langsam/schnell)

Tipp: Das gleichzeitige drücken der Tasten Up und Down setzt den einstellbaren Wert auf Null. Wird beim einstellen eines Wertes die Taste Up oder Down gedrückt gehalten, beschleunigt die Änderung in der Anzeige.

9.7 2-Leiter Leitungsabgleich

Der Sensor muss an die Anschlussklemmen xT1 und xT3 angeschlossen werden, xT2 bleibt offen.

Bei 2-Leiteranschluss, muss wie folgt der Leitungswiderstand ermittelt werden.

Leitung am Sensor kurzschließen und Widerstand messen.

Wir empfehlen grundsätzlich 2 bzw. 3 Leitungen zu jedem Sensor zu verlegen. Wird bei 2-Leiter-Anschluss eine gemeinsame (Masse-) Rückleitung mit gleichem Leitungsquerschnitt verwendet, so addieren sich die Ströme und somit der Spannungsabfall auf der gemeinsamen Leitung. Der einzugebende Kompensationswert RK errechnet sich dann wie folgt:

$RK = (n+1) \times RL/2$ (RL = Gesamt-Leitungswiderstand, n = Anzahl Sensoren)

9.8 Sensoren parametrieren

Einstellvorgang:

• Menüpunkt auswählen mit Tasten Up/Down bis ...
⇒ Anzeige 5E n.
• Taste Set drücken
⇒ Anzeige 5 1 / 3-L (Sensor 1 / Anschlusstyp) blinken abwechselnd
• Mit den Tasten Up und Down den gewünschten Anschlusstyp bzw. Leitungswiderstand einstellen. <u>Sensor nicht angeschlossen:</u> nc auswählen <u>3-Leiter-Anschluss:</u> 3-L auswählen <u>2-Leiter-Anschluss:</u> 0.00 Leitungsabgleich durchführen und Leitungswiderstand einstellen
• Taste Set drücken
⇒ Anzeige 5 2 / 3-L (Sensor 2 / Anschlusstyp) blinken abwechselnd
• Alle 12 Sensoren auf diese Weise parametrieren.

9.9 Relais parametrieren

Einstellvorgang:

• Menüpunkt auswählen mit Tasten Up/Down bis...
⇒ Anzeige rEL. (Relaisfunktion)
• Taste Set drücken
⇒ Anzeige rEL / r (Relaisfunktion / Ruhestrom) blinken abwechselnd
• Mit den Tasten Up und Down die Relaisfunktion auswählen
• Taste Set drücken (Parametriermodus wird verlassen)
⇒ Anzeige rEL. (Relaisfunktion)

9.10 Ethernet Schnittstelle parametrieren

Einstellvorgang:

• Menüpunkt auswählen mit Tasten Up/Down bis ...
⇒ Anzeige IP . (Bus)
• Taste Set drücken
⇒ Anzeige IP 1 / 192 (IP Adresse 1.Block / 192) blinken abwechselnd

• Mit den Tasten Up und Down den 1.Block der IP Adresse einstellen
• Taste Set drücken
⇒ Anzeige I P 2 / 168 (IP Adresse 2.Block / 168) blinken abwechselnd
• Mit den Tasten Up und Down den 2.Block der IP Adresse einstellen
• Taste Set drücken
⇒ Anzeige I P 3 / 1 (IP Adresse 3.Block / 1) blinken abwechselnd
• Mit den Tasten Up und Down den 3.Block der IP Adresse einstellen
• Taste Set drücken
⇒ Anzeige I P 4 / 50 (IP Adresse 4.Block / 50) blinken abwechselnd
• Mit den Tasten Up und Down den 4.Block der IP Adresse einstellen
• Taste Set drücken
⇒ Anzeige I P . (IP Adresse)
• Taste Down drücken
⇒ Anzeige S U b. (Subnetzmaske)
• Taste Set drücken
⇒ Anzeige S U 1 / 255 (Subnetzmaske 1.Block / 255) blinken abwechselnd
• Mit den Tasten Up und Down den 1.Block der Subnetzmaske einstellen
• Taste Set drücken
⇒ Anzeige S U 2 / 255 (Subnetzmaske 2.Block / 255) blinken abwechselnd
• Mit den Tasten Up und Down den 2.Block der Subnetzmaske einstellen
• Taste Set drücken
⇒ Anzeige S U 3 / 255 (Subnetzmaske 3.Block / 255) blinken abwechselnd
• Mit den Tasten Up und Down den 3.Block der Subnetzmaske einstellen
• Taste Set drücken
⇒ Anzeige S U 4 / 0 (Subnetzmaske 4.Block / 0) blinken abwechselnd
• Mit den Tasten Up und Down den 4.Block der Subnetzmaske einstellen
• Taste Set drücken
⇒ Anzeige S U b. (Subnetzmaske)
• Taste Down drücken
⇒ Anzeige G A T. (Gateway)
• Taste Set drücken
⇒ Anzeige G A 1 / 0 (Gateway 1.Block / 0) blinken abwechselnd
• Mit den Tasten Up und Down den 1.Block des Gateway einstellen
• Taste Set drücken
⇒ Anzeige G A 2 / 0 (Gateway 2.Block / 0) blinken abwechselnd
• Mit den Tasten Up und Down den 2.Block des Gateway einstellen
• Taste Set drücken
⇒ Anzeige G A 3 / 0 (Gateway 3.Block / 0) blinken abwechselnd
• Mit den Tasten Up und Down den 3.Block des Gateway einstellen
• Taste Set drücken
⇒ Anzeige G A 4 / 0 (Gateway 4.Block / 0) blinken abwechselnd
• Mit den Tasten Up und Down den 4.Block des Gateway einstellen
• Taste Set drücken
⇒ Anzeige G A T. (Gateway)

• Taste Down drücken
⇒ Anzeige UDP. (UDP Konfiguration)
• Taste Set drücken
⇒ Anzeige rtD / on (RTD Protokoll / on) blinken abwechselnd
• Mit den Tasten Up und Down das RTD Protokoll ein- / ausschalten
• Taste Set drücken
⇒ Anzeige Ud1 / 5 (UDP Port 1.Block/ 5) blinken abwechselnd
• Mit den Tasten Up und Down den 1.Block des UDP Ports einstellen
• Taste Set drücken
⇒ Anzeige Ud2 / 000 (UDP Port 2.Block/ 000) blinken abwechselnd
• Mit den Tasten Up und Down den 2.Block des UDP Ports einstellen
• Taste Set drücken
⇒ Anzeige UDP. (UDP)
• Taste Down drücken
⇒ Anzeige tcp. (TCP Konfiguration)
• Taste Set drücken
⇒ Anzeige htt / FUL (http Port / Vollzugriff) blinken abwechselnd
• Mit den Tasten Up und Down den http Port parametrieren
• Taste Set drücken
⇒ Anzeige Mod / on (Modbus / on) blinken abwechselnd
• Mit den Tasten Up und Down das Modbus Protokoll ein- / ausschalten
• Taste Set drücken
⇒ Anzeige tcp. (TCP Konfiguration)

Hinweis: Der eingestellte UDP Port gilt immer für die Übertragung der Sensoren 1...6.
Die Sensoren 7...12 werden über den eingestellten UDP Port + 1 übertragen.

9.11 Simulation

Hier kann ein Sensor ausgewählt und eine Temperatur simuliert werden. Alle Funktionen des Gerätes arbeiten so, als ob dieser Wert tatsächlich gemessen wird. Fehlermeldungen werden nur über die LEDs und nicht im Display angezeigt.

Die eingestellten Werte werden so lange simuliert, bis der Menüpunkt **5. .** mit der Taste Up oder Down verlassen wird.

Wird 15 Minuten keine Taste betätigt so schaltet das Gerät automatisch in den Anzeigemodus zurück.

Einstellvorgang:

• Menüpunkt auswählen mit Tasten Up/Down bis...
⇒ Anzeige 5. . (Simulation)
• Taste Set drücken
⇒ Anzeige 5. / 5 (Simulation / Sensor) blinken abwechselnd
• Mit den Tasten Up und Down einen Sensor auswählen
• Taste Set drücken
⇒ Anzeige 0 (Temperatur)
• Mit den Tasten Up und Down die gewünschte Temperatur simulieren
• Taste Set drücken
⇒ Anzeige 5. . (Simulation)
Durch wiederholtes Drücken der Taste Set können nacheinander alle Sensoren
Durch wiederholtes Drücken der Taste Set können nacheinander alle Sensoren angewählt werden. Die eingestellten Simulationswerte bleiben erhalten bis der Menüpunkt 5. . mit der Taste Up oder Down verlassen wird.

9.12 Codesperre

Hier können die eingestellten Parameter durch Aktivierung der Codesperre geschützt werden. Eine fehlerhafte Eingabe quittiert das Gerät mit **Err** (blinkt dreimal).

Einstellvorgang:

• Menüpunkt auswählen mit Tasten Up/Down bis...
⇒ Anzeige cod. (Codesperre)
• Taste Set drücken
⇒ Anzeige Pin / 0 (Pin / Pincode) blinken abwechselnd
• Mit den Tasten Up und Down den gespeicherten Pincode einstellen (Werkseinstellung ist 504)
• Taste Set drücken
• Mit den Tasten Up und Down die gewünschte Codesperre einstellen: <ul style="list-style-type: none">○ off aus, alle Parameter können verändert werden○ on an, keine Parameter können verändert werden
• Taste Set drücken
⇒ Anzeige Pin / 504 (Pin / Pincode) blinken abwechselnd
• Mit den Tasten Up und Down den gewünschten neuen Pincode einstellen (Achtung: Pincode notieren)
• Taste Set drücken (Codesperre wird verlassen)
⇒ Codesperre ein, Anzeige on blinkt drei mal
⇒ Codesperre aus, Anzeige off blinkt drei mal
⇒ Anzeige cod. (Codesperre)

9.13 Mögliche Anzeigen im Display

Anzeigemodus

Er1 ... Er9	Fehlermeldungen (siehe 11. Fehlermeldungen und Maßnahmen)
-------------	---

Menümodus / Parametriermodus

SEn.	Menüpunkt Sensorparametrierung
S 1 ... S 12	Sensoren 1...12
3-L	3-Leiter-Anschluss
nc	Kein Sensor angeschlossen
rEL	Relaisfunktion
IP.	Menüpunkt zur Parametrierung der IP Adresse
IP1 ... IP4	Blöcke 1 bis 4 zum einstellen der IP Adresse
SUb.	Menüpunkt zur Parametrierung der Subnetzmaske
SU1 ... SU4	Blöcke 1 bis 4 zum einstellen der Subnetzmaske
GA.	Menüpunkt zur Parametrierung des Gateway
GA1 ... GA4	Blöcke 1 bis 4 zum einstellen des Gateway
UdP.	Menüpunkt zur Parametrierung des RTD Protokolls u des einstellen des UDP Ports
rtd	ZIEHL RTD Protokoll
Ud1 ... Ud2	Blöcke 1 und 2 zum einstellen des UDP Ports (möglichst > 1024)
tCP.	Menüpunkt zur Parametrierung des http Ports und Modbus Protokolls
htt	http Port parametrieren
FUL	Vollzugriff, http Port und Firmwareupdate Ein
PAR	Messwerte und Gerätedaten sowie Parametrierung im Browser (kein Firmwareupdate, kein ändern der Netzwerkeinstellungen)
rER	Lesezugriff, nur Messwerte und Gerätedaten im Browser
oFF	keine Oberfläche und kein Firmwareupdate
Mod	Modbus TCP Protokoll
Si	Simulation
CoD	Codesperre
Pi n	Pincode (ab Werk 504)
UPd	Firmwareupdate läuft

10 Wartung und Instandhaltung

Das TR 1200 ist wartungsfrei. Bei Bedarf regelmäßig auf Funktion prüfen.

11 Fehlersuche und Maßnahmen

Fehler	Ursache	Abhilfe
-EE erscheint in der Anzeige	Sensorkurzschluss	Messbereich von -199°C (Sensorwiderstand <18,39 Ohm) unterschritten
EEE erscheint in der Anzeige	Sensorunterbrechung	Messbereich von 850°C (Sensorwiderstand > 390,26 Ohm) überschritten
Er1 erscheint in der Anzeige	Sensorkurzschluss	Die LED des Fehlerhaften Sensorkreises blinkt, Sensorkreis auf Kurzschluss überprüfen
Er2 erscheint in der Anzeige	Sensorunterbrechung	Die LED des Fehlerhaften Sensorkreises blinkt, Sensorkreis auf Unterbrechung überprüfen
Er8 erscheint in der Anzeige	Interner Gerätefehler	Gerät muss eingeschickt werden
Er9 erscheint in der Anzeige	Parameterfehler	Werksreset durchführen
Falsche Werte oder Sensorfehler für Sensoren 7...12	Sensoren 7...12 sind nicht Anschluss-kompatibel zu den Sensoren 1...6	Sensoren 7...12 richtig anschließen
Gerät lässt sich nicht parametrieren	Codesperre	Die Codesperre bietet einen Schutz gegen unbefugte Manipulationen am Gerät. Bei aktivierter Codesperre können die Parameter nicht verändert werden. Der Pin kann vom Anwender eingestellt werden. <u>Pincode unbekannt? -> Code- Reset durchführen:</u> Beim Einschalten der Steuerspannung Taster „Set“ 2 s gedrückt halten Anzeige wechselt 888 – [od – oFF – 888 Taster Set loslassen Codesperre ist ausgeschaltet, Pincode = 504
Kein Empfang von GOOSE Telegrammen	Die Einstellungen im IEC61580 Systemkonfigurationsprogramm müssen mit den Einstellungen des TR1200IP übereinstimmen. Der Ethernet-Switch muss 10-Mbit/s unterstützen.	Einstellungen überprüfen. Switch prüfen.

12 Technische Daten

Hilfsspannung Us: AC/DC 24 – 240 V
 Toleranz DC 20,4 - 297 V AC 20,4 - 264 V 50/60 Hz
 Leistungsaufnahme < 3 W < 10 VA

Relais-Ausgang: 1 Wechsler (CO)
 Schaltspannung max. AC 415 V
 Schaltstrom max. 5 A
 Schaltleistung max. 1250 VA (ohmsche Last)
 max. 120 W bei DC 24 V

UL electrical ratings: 250 V ac, 5 A, resistive
 E214025 240 V ac, 1/2 hp
 120 V ac, 1/4 hp
 B 300 – pilot duty, UL 508

Nennbetriebsstrom Ie:
 AC15 Ie = 3 A Ue = 250 V
 DC13 Ie = 2 A Ue = 24 V
 Ie = 0,2 A Ue = 125 V
 Ie = 0,1 A Ue = 250 V

Empfohlene Vorsicherung T 3,15 A (gL)
 Kontaktlebensdauer mech. 3×10^7 Schaltspiele
 Kontaktlebensdauer elektr. 1×10^5 Schaltspiele bei AC 250 V / 6 A

Temperaturmessung:
 Messzeit Sensor 0,25...3s (abhängig von der Anzahl der Sensor)
 Messzeit Leitungswiderstand 0,25...30s (pro Messzyklus von einem Sensor)
 Messbereich -199°...850°C
 Auflösung 1°C

Sensoranschluss

12x Pt 100 nach EN 60751, Anschluss von Ni100 und Ni120 Sensoren möglich. Umrechnung der gemessenen Werte muss in der Auswerte – Einheit erfolgen.

Sensor	Messbereich °C		Kurzschluss Ohm	Unterbrechung Ohm	Sensorwiderstand + Leitungswiderstand Ohm
	min	max	<	>	max
Pt 100	-199	860	15	400	500

Toleranz $\pm 0,5\%$ vom Messwert ± 1 K
 Sensorstrom $\leq 0,8$ mA
 Temperaturdrift $< 0,04$ °C/K

Ethernet Schnittstelle

Übertragungsgeschwindigkeit 10 MBit/s
 IP Adresse Standart: 192.168.1.100, einstellbar
 Subnetzmaske Standart: 255.255.255.0, einstellbar
 UDP Port Standart: 5000 (5001), einstellbar
 Max Kabellänge 20m bei Verwendung von CAT 5 Patchkabel
 Max Antwortzeit RTD / Modbus < 700 μ s

<u>Prüfbedingungen</u>	EN 61010-1
Bemessungsstoßspannungsfestigkeit	4000 V
Überspannungskategorie	III
Verschmutzungsgrad	2
Bemessungsisolationsspannung U_i	300 V
Einschaltdauer	100 %
Galvanische Trennung	Hilfsspannung – Messeingang DC 3820 V Ethernet – Hilfsspannung, Messeingänge DC 500V

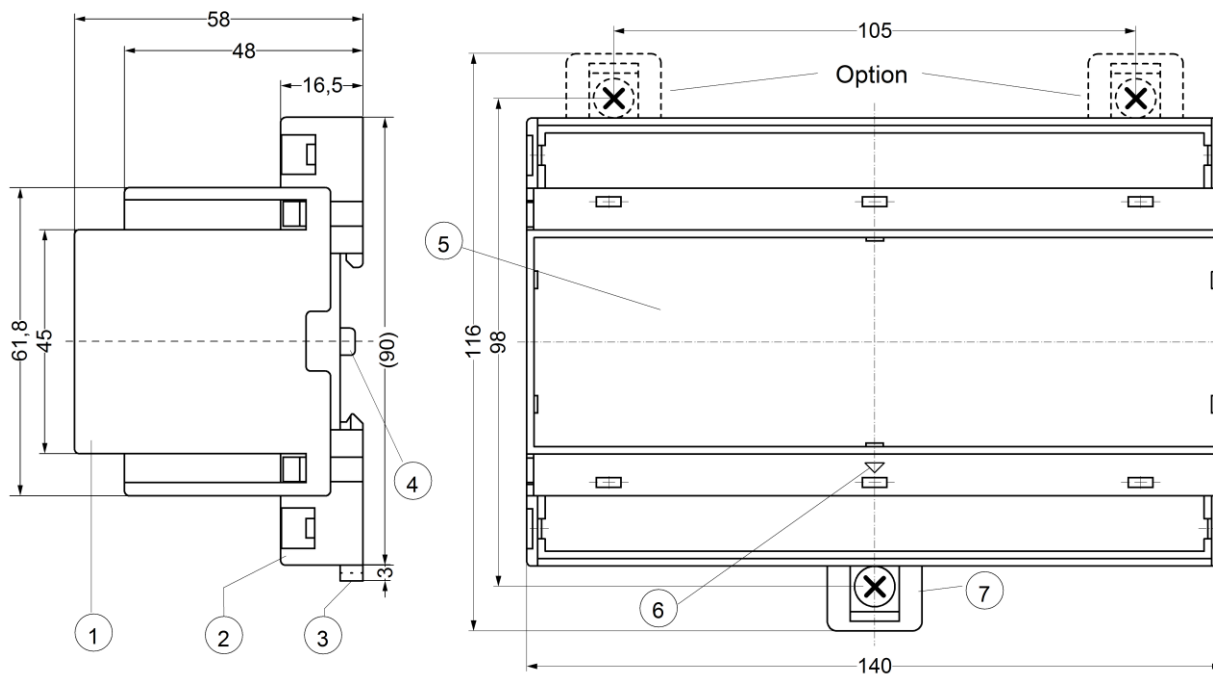
<u>EMV-Prüfungen</u>	EN 61326-1
Störaussendung	EN 61000-6-3
Schnelle transiente Störgrößen/Burst	EN 61000-4-4 +/-4 kV Pulse 5/50 ns, f = 5 kHz, t = 15 ms, T = 300 ms
Energiereiche Stoßspannungen	(SURGE) IEC 61000-4-5 +/-4 kV Impulse 1,2/50 μ s (8/20 μ s)
Entladung statischer Elektrizität	IEC 61000-4-2 +/-4 kV Kontaktentladung, +/- 8kV Luftentladung

<u>Einbaubedingungen</u>	
zul. Umgebungstemperatur	-20 °C ... +65 °C
zul. Lagertemperatur	-20 °C ...+70 °C
Einbauhöhe	< 2000 m über N.N.
Klimafestigkeit	5-85% rel. Feuchte, keine Betauung
Zul. Verdrahtungstemperatur	-5 °C ...+70 °C
Rüttelsicherheit EN 60068-2-6	2...25 Hz \pm 1,6 mm 25 ... 150 Hz 5 g

<u>Gehäuse</u>	Bauart V8, Verteilereinbau
Abmessungen (B x H x T)	140 x 90 x 58 mm
Einbautiefe / Breite	55 mm / 8 TE
Leitungsanschluss eindrätig	je 1 x 1,5 mm ²
Feindrätig mit Aderendhülse	je 1 x 1,0 mm ²
Anzugsdrehmoment der Klemmschraube	0,5 Nm (3,6 lb.in)
Schutzart Gehäuse / Klemmen	IP 30 / IP 20
Einbaulage	beliebig
Befestigung	Schnappbefestigung auf Normschiene 35 mm nach EN 60715 oder Schraubbefestigung (mit 2 zusätzlichen Riegeln)
Gewicht	ca. 350 g

Technische Änderungen vorbehalten.

13 Bauform V8: Maße in mm



- 1 Oberteil / cover
- 2 Unterteil / base
- 3 Riegel / bar for snap mounting
- 4 Plombenlasche / latch for sealing
- 5 Frontplatteneinsatz / front panel
- 6 Kennzeichen für unten / position downward
- 7 Riegel bei Wandbefestigung mit Schrauben. Riegelbohrung \varnothing 4,2 mm / for fixing to wall with screws, \varnothing 4,2 mm.

14 TR1200IP Ethernet - Schnittstelle

Ethernet	UDP (Port 0...65535)	ZIEHL RTD (abschaltbar)	Messwerte und Gerätedaten lesen	
	TCP	MODBUS TCP (Port 502, abschaltbar, 1 Verbindung)	Messwerte und Gerätedaten lesen	
		http (Oberfläche) (Port 80 abschaltbar)	Lesezugriff	Messwerte und Gerätedaten lesen
			Parametrier- zugriff	+ Sensoren und Relais parametrieren
Vollzugriff	+ Netzwerkeinstellungen und Firmwareupdate			

Alle Protokolle können unabhängig voneinander aktiviert oder deaktiviert werden.

14.1 ZIEHL RTD UDP Protokoll

Das ZIEHL RTD Protokoll ist unter dem Menüpunkt **UDP** - **RTD** abschaltbar.

Der UDP Port kann unter dem Menüpunkt **UDP** - **Ud1** und **Ud2** im Bereich von 0...65535 in 2 Blöcken eingestellt werden.

Eine Dokumentation zum ZIEHL RTD Protokoll finden Sie im Internet unter

www.ziehl.com TR1200IP – ZIEHL RTD Protokoll

14.2 Modbus TCP Protokoll

Das Modbus TCP Protokoll ist unter dem Menüpunkt **TCP** - **Mod** abschaltbar.

Der Modbus TCP Port ist fest auf 502 eingestellt und kann nicht verändert werden.

Eine Dokumentation zum Modbus TCP Protokoll finden Sie im Internet unter

www.ziehl.com TR1200IP – Modbus TCP Protokoll.

14.3 http Protokoll

Der Browser und die Firmwareupdatefunktion, sind abhängig vom unter dem Menüpunkt **TCP** - **HTTP** eingestellten Zugriff.

Im Browser stehen folgende Funktionen zur Verfügung:

Vollzugriff FUL	Messwerte und Gerätedaten sind sichtbar
	das TR1200IP kann parametrierbar werden
	Netzwerkeinstellungen können geändert werden
	ein Firmwareupdate ist möglich
Parametrierzugriff PR	Messwerte und Gerätedaten sind sichtbar, Parametrierung möglich, Netzwerkeinstellungen können nicht verändert werden
Lesezugriff LER	Messwerte und Gerätedaten sind sichtbar
kein Zugriff OFF	der http Port ist komplett abgeschaltet

Der http Port ist fest auf 80 eingestellt und kann nicht verändert werden.

14.4 IEC 61850 GOOSE Protokoll

Siehe Applikationsbeschreibung im Internet unter:
<http://www.ziehl.com/de/Produktuebersicht/detail/TR1200IP-40>

TR1200IP

Status Simulation Sensor Config IP Config TCP/UDP Config **GOOSE** Firmware Update Help

Achtung: VLAN ID / Priorität wird nicht unterstützt!
Warning: VLAN ID / Priority is not supported!

IEC 61850:	<input checked="" type="radio"/> On <input type="radio"/> Off
Goose MAC:	01:0C:CD:01:10:00
IEC 61850 Name:	TR1200IP 504
Go ID:	ZIEHL_TR1200IP
App ID:	0x 0504
Monitoring time min:	10 ms
Monitoring time max:	2000 ms
Deadband:	99 .0 °C
Config revision:	1
<input type="button" value="Save Config"/>	

[Download IEC 61850 IED Capability Description \(ICD\) file](#)

Sensor state of single sensor	Internal error / device error 0 = no error	temperature value	Quality of the temperature value
Valid temperature	0	-199..859 °C	0
Sensor = not connected	0	980 °C	0x0042
Sensor interruption	0	999 °C	0x0042
Sensor short-circuit	0	-999 °C	0x0042
any	> 0	-199..859, -999, 980,999 °C	0x0042

QUALITY 0x0042 = INVALID + FAILURE

15 Anhang SIPROTEC Konfiguration

15.1 Konfiguration der SIPROTEC Compact-Geräte (nur 7SJ80 und 7SK80)

Anschluss der Sensoren und Konfiguration des TR 1200 IP zur Auswertung an Siemens SIPROTEC Compact-Geräten 7SJ80 und 7SK80 an Port A.

Für die Ethernet-Verbindung zu einem SIPROTEC Compact-Gerät, das über das „**Ziehl RTD UDP Protokoll**“ mit der Thermobox TR1200 IP kommuniziert, muss in der Thermobox die Einstellung „**Modbus UDP**“ Protokoll mit „**On**“ (Voreinstellung = „On“) aktiviert sein.

ACHTUNG! Das **EN100-Modul** der SIPROTEC 4-Geräte unterstützt diese Funktion nicht.

Die Anschlussart „6 RTD Ethernet“ oder „12 RTD Ethernet“ der Thermobox wird im „Funktionsumfang“ des Compact-Gerätes eingestellt.

In der Thermobox TR1200 IP werden dann folgende Einstellungen vorgenommen:

Für „6 RTD Ethernet“

- ⇒ Sensoren 1...6 anschließen
 - ⇒ Sensoren 1...6 unter Menüpunkt **SEn** je nach Anschluss parametrieren (nicht angeschlossene Sensoren als „nc“ parametrieren)
 - ⇒ Sensoren 7...12 unter Menüpunkt **SEn** als „nc“ parametrieren
 - ⇒ IP Adresse unter Menüpunkt **IP** und UDP Port unter Menüpunkt **UdP** einstellen
- Das TR 1200 IP sendet auf Anfrage (siehe Protokollbeschreibung) mit IP Adresse unter dem eingestellten UDP Port, die Daten der Sensoren 1...6.

Für „12 RTD Ethernet“

- ⇒ Sensoren 1...12 anschließen
- ⇒ Sensoren 1...12 unter Menüpunkt **SEn** je nach Anschluss parametrieren
- ⇒ IP Adresse unter Menüpunkt **IP** und UDP Port unter Menüpunkt **UdP** einstellen.

Das TR 1200 IP sendet auf Anfrage (siehe Protokollbeschreibung) mit IP Adresse unter dem eingestellten UDP Port, die Daten der Sensoren 1...6. Unter Anfrage mit derselben IP Adresse unter dem eingestellten UDP Port +1, sendet das TR 1200 IP die Daten der Sensoren 7...12.

Detaillierte Applikationsbeschreibung im Internet unter:

www.siprotec.de > Zubehör > Temperaturerfassung > 7XV5662-8AD10 > Downloads

15.2 Konfiguration der SIPROTEC 5-Geräte

Für die Ethernet-Verbindung zu einem SIPROTEC 5-Gerät, das über das „**SUP-Protokoll**“ (Slave Unit Protocol) mit der Thermobox TR1200 IP kommuniziert, muss in der Thermobox die Einstellung „**Modbus TCP**“ mit „**On**“ (Voreinstellung = „On“) aktiviert sein.

Das „**Modbus**“ TCP-Protokoll kann mit den Funktionstaten unter dem Menüpunkt **TCP – Mod** oder über den Web-Browser in der Lasche „**TCP/UDP Config**“ mit „**On**“ aktiviert werden.

Die Einstellungen „RTD“ (RTD-Protokoll) und „UDP Port“ haben hier keinen Einfluss.

Der Modbus TCP Port ist fest auf 502 eingestellt und kann nicht verändert werden.

Die Einstellungen des SIPROTEC 5-Gerätes finden Sie im Handbuch (z.B. 7UT82) im Kapitel 5.9 „Funktionsgruppentyp Analoge Umformer“.

Im Internet unter: www.siprotec.de > SIPROTEC 5 > 7UT82 > Downloads

ACHTUNG! Die Thermobox TR1200 IP unterstützt nur einen **Ethernet-Anschluss von 10 MBit/s**, deshalb ist **kein direkter Anschluss an ein 100 MBit-Kommunikationsmodul** möglich. Sie müssen in diesem Fall die Thermobox an das Kommunikationsmodul über einen 10/100 MBit/s-Autosensing-Switch anschließen, der die Übertragungsraten automatisch erkennt und entsprechend anpasst.

16 Firmwareupdate

- ⇒ unter dem Menüpunkt **FCP** - **HTTP** den Zugriff auf **FUL** einstellen
- ⇒ im Browser die Seite „Firmwareupdate“ aufrufen
- ⇒ Datei mit neuer Firmware auswählen
- ⇒ Firmwareupdate mit Klick auf den „Update“ Button starten, die Datei wird vom TR1200IP eingelesen,
- ⇒ Während der Übertragung, wird in der Anzeige **UPd** angezeigt und die Sensor LEDs S1...6 leuchten nacheinander
- ⇒ sobald die Firmware übertragen ist, programmiert sich das TR1200IP neu, während dieses Vorgangs flackern die Sensor LEDs S1...6 schnell, das Gerät darf auf keinen Fall ausgeschaltet werden, sobald das Firmwareupdate beendet ist startet das TR1200IP neu und ist wieder betriebsbereit

Die aktuelle TR1200IP Firmware finden Sie im Internet unter www.ziehl.com