

Phasenasymmetrirelais Typ PS2DK

Überwachung von Phasenasymmetrie und Phasenfolge

Phasenasymmetrirelais PS2DK



Artikelnummer: **P222505**

Phasenasymmetriewächter vom Typ PS2DK werden zum Schutz von Elektromotoren gegen Asymmetrien im Drehstromnetz ohne Neutralleiter und zur Überwachung der Phasenfolge eingesetzt.

Durch die einstellbare Asymmetrie kann der PS2DK den vorliegenden Netzverhältnissen angepasst werden.

Erzeugt ein 2-phasig weiterlaufender Motor eine Rückspannung, so kann die Einstellung für die Asymmetrie so weit reduziert werden, dass ein Phasenausfall auch in diesem Betriebszustand erkannt wird.

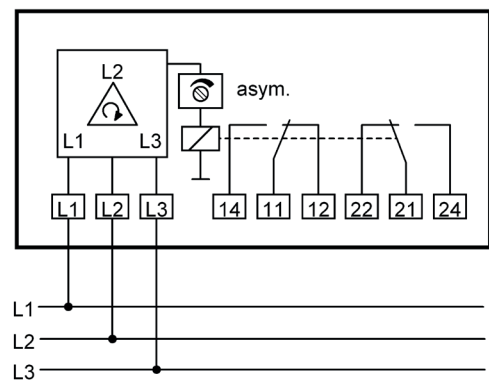
Bei Netzen mit hohem Oberwellengehalt kann es erforderlich sein, die Einstellung der Asymmetrie zu erhöhen.

Wird die Asymmetrie auf den Maximalwert eingestellt (25% = Rechtsanschlag), so arbeitet das Gerät als Phasenfolgewächter. Es löst praktisch nur noch aus bei Phasenausfall oder falscher Phasenfolge.

Liegt im Einschaltmoment eine falsche Phasenfolge vor, so zieht das Relais nicht an.

- Überwachung von Phasenasymmetrie
- Überwachung von Phasenfolge
- Asymmetrie einstellbar 5 ... 25 %
- Ausgangsrelais 2 Wechsler
- Ansprechverzögerung einstellbar 0,1...5 s
- LED-Anzeige für Betriebszustand

2



Technische Daten

Steuerspannung U_s

zul. Spannungstoleranz U_s
Leistungsaufnahme
Frequenz

Relaisausgang
Kontaktart

Prüfbedingungen
zul. Umgebungstemperatur

Ansprechschwelle Asymmetrie
Hysterese
Ansprechzeit bei Phasenausfall
(< 240 V)
Anzugszeit nach Phasenwiederkehr
Ansprechzeit bei Asymmetrie

Ansprechpunkt bei symmetrischer
Spannungsabsenkung

Abmessungen (H x B x T)
Einbaulage
Befestigung

Schutzart Gehäuse/ Klemmen
Gewicht

Drehstrom, 380-415 V ohne N
andere Spannungen auf Anfrage
+10%...-15%
ca. 3 VA
50/60 Hz

2 Wechsler
Typ 2 siehe "Allgemeine Technische Hinweise"

siehe "Allgemeine Technische Hinweise"
-20°C...+55°C

einstellbar 5...25%
ca. 2%
ca. 0,2 s
ca. 0,5 s
einstellbar 0,1...5 s

nicht festgelegt

Bauform K: 75 x 22,5 x 115 mm
beliebig
Schnappbefestigung auf 35 mm Normschiene nach
DIN EN 60 715
IP 30/20
150 g