

# Kaltleiter-Relais Typ MS(R)220K

## 1-fach

### MS220K

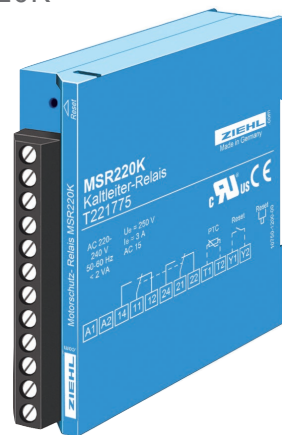


Artikel-Nr.:	1 CO	2 CO
AC 220 - 240V	T221745	T221765
AC/DC 24V	T221741	T221761
	1 CO/ 1 NO	
AC/DC 24-240V	T221749	

Das MS220K ist eine besonders kostengünstige Standard-Ausführung in einem 22,5 mm breiten Gehäuse mit vertikal angeordneten Klemmen. Jede einzelne Klemme bleibt zugänglich auch wenn alle anderen bereits mit Kabeln belegt sind.

- 1 Kaltleiterkreis je 1...6 Kaltleiter
- Ausgangsrelais 1 oder 2 Wechsler
- Betriebszustandsanzeige mit LED
- K-Gehäuse, vertikale Klemmenanordnung
- Baubreite 22,5 mm
- Montage auf 35 mm DIN-Schiene oder Schraubbefestigung (Option)
- UL Recognized Component
- Option: andere Steuerspannungen

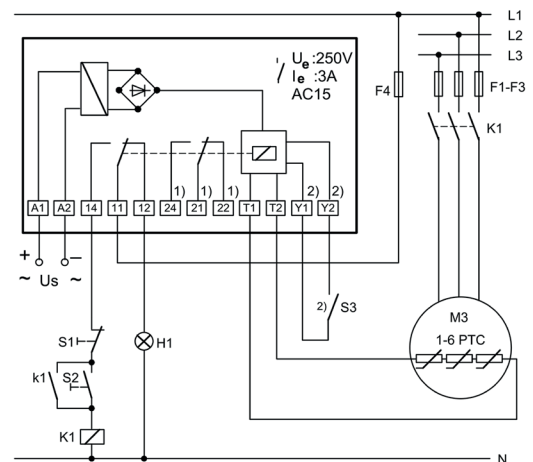
### MSR220K



Artikel-Nr.:	T221775
AC 220 - 240V	T221775
AC/DC 24V	T221771

Ausführung wie MS220K, zusätzlich mit elektronischer Wiedereinschaltperre. Eine Auslösung wird bis zu einem Reset gespeichert.

- elektronische Wiedereinschaltperre (abschaltbar)
- eingebauter Reset-Taster
- Anschluss für externen Reset
- automatischer Reset bei Spannungswiederkehr
- Betriebszustandsanzeige mit LED im Reset-Taster
- UL Recognized Component
- Option: andere Steuerspannungen



Us = Anschlussspannung  
S1 = Aus-Taster  
S2 = Ein-Taster  
S3 = externer Reset  
H1 = Meldelampe Störung

F1 - F4 = Sicherungen  
K1 = Motorschutz  
1) nur Geräte mit 2xU  
2) nur MSR

### Technische Daten

#### Steuerspannung $U_s$

AC 220 - 240 V  $\pm 10\%$  50/60 Hz  $\leq 2$  VA  
AC/DC 24 V, AC  $\pm 10\%$  DC 21- 30 V  $< 2$  VA, ohne Potentialtrennung  
AC/DC 24-240 V, AC 19-264 V, DC 20-297 V  $< 2$  VA  
1...6 Stück nach DIN 44081 bzw. 44082  
 $< 4000 \Omega$   
1 oder 2 Wechsler  
Typ 2 (siehe "Allgemeine technische Hinweise")  
siehe "Allgemeine technische Hinweise"  
-20...+55 °C  
Bauform K: 75 x 22,5 x 115 [mm]  
auf 35 mm Normschiene nach EN 60 715 oder Schraubbefestigung M4 (Option)  
IP 30 / IP 20  
ca. 150 g

anschließbare Kaltleiter  
Schaltpunkt  
Ausgangsrelais  
Kontaktart  
Prüfbedingungen  
zul. Umgebungstemperatur  
Abmessungen H x B x T  
Befestigung

Schutzart Gehäuse / Klemmen  
Gewicht