

Spannungs- und Frequenzrelais SPI1021

Netz- und Anlagenschutz (NA-Schutz) nach CEI 0-21 (Italien) und DEWA-Standard (Dubai) DRRG, mit integriertem Vektorsprungrelais

SPI1021



Artikelnummer: S222300



Konformitätserklärung nach CEI 0-21 Italien.
Dichiarazione di conformità alla prescrizione alla Norma CEI 0-21 Italia.

Konformitätserklärung nach DEWA 2016 Dubai (DRRG)

Das SPI1021 überwacht Spannung und Frequenz in Eigen-erzeugungsanlagen. Es erfüllt die Anforderungen der CEI 0-21 (Italien) und DEWA-Standard Dubai, Interface Protection (IP) according to DEWA Distributed Renewable Resources Generation programme (DRRG19, September 01, 2016).

6 wählbare Programme erlauben die Messung 3 Phasen gegen N (4-Leiter), Phasen gegen Phase (3-Leiter) und Phase gegen Phase (2-Leiter).

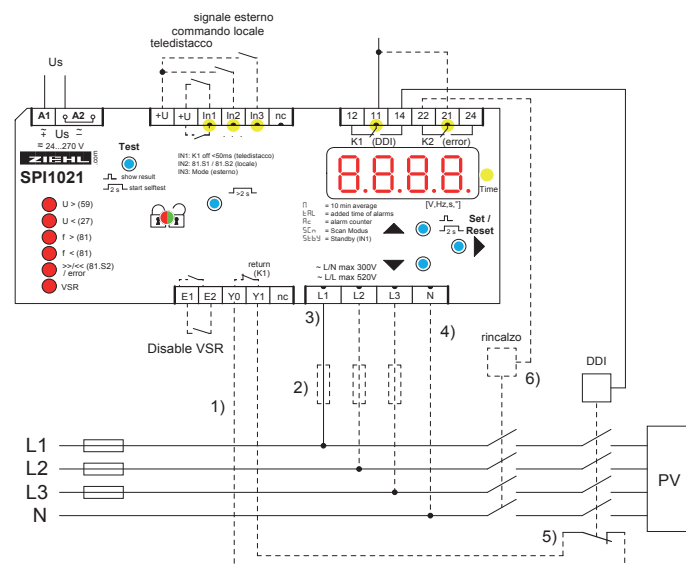
Mit dem integrierten zertifizierten Selbsttest ist das Gerät auch für Anlagen < 6 kVA geeignet.

Voreingestellt sind in den Programmen 1-3 (3 = Werkseinstellung) die Werte nach CEI 0-21, in den Programmen 4-6 die Werte nach DEWA-Standard. Sie können einfach geändert und mit Plombe oder Code geschützt werden.

Zähler für Standbys und Alarmer speichern die letzten 100 Alarmer mit Ursache und verstrichener Zeit. Außerdem wird die Zeit aufgezeichnet, die die Anlage durch das SPI1021 abgeschaltet war. Alle Werte können einfach am Display ausgelesen werden und geben dem Betreiber wertvolle Informationen über die Verfügbarkeit der Anlage.

Nachdem das Gerät montiert wurde startet automatisch ein Selbsttest. Er kann bei Bedarf wiederholt werden. Alle Testwerte werden gespeichert und können am Display einfach ausgelesen werden.

- Unter- und Überspannungsüberwachung 15-520 V
- Messung 3AC mit N, 3AC ohne N und AC
- Unter- und Überfrequenzüberwachung 45 - 65 Hz
- Überwachung der Spannungsqualität (10-Minuten-Mittelwert)
- RocoF "Rate of Change of Frequency" (Frequenzänderungen) zuschaltbar
- Vektorsprungüberwachung 2 – 20° zuschaltbar
- Eingang IN2 für Auswahl Frequenzfenster
- Eingang IN3 für Auswahl Mode transitory oder definitive
- Eingang Y0/Y1 für die Überwachung der angeschlossenen Schalter (automatische Erkennung von Schließer/Öffner)
- bei Fehler im an K1 angeschlossenen Schalter:
 - Relais K2 zieht an (Verzögerung 500 ms)
 - 2 Wiedereinschaltversuche
- Selbsttest mit Speicherung der Messwerte
- Ansprechzeiten einstellbar 0,05 – 130 s
- Rückschaltzeiten einstellbar 0 – 900 s
- Unterschiedliche Ansprechzeiten abhängig vom Typ des Alarms und dem gewählten Mode
- Einschaltverzögerung 300 s
- Alle Parameter voreingestellt gemäß CEI 0-21
- Alarmzähler für 100 Alarmer mit Auslösewert, Ursache und rel. Zeitstempel
- Aufzeichnung der Alarmsummenzeit
- Eingang für Standby (Ausschaltzeit <50 ms) mit Zähler und Zeitspeicher
- Simulationsfunktion
- Plombiermöglichkeit und Codeschutz für Einstellungen. Werte auch in plombiertem Zustand ablesbar
- Einfache Inbetriebnahme und Programmierung durch 6 voreingestellte Grundprogramme
- Steuerspannung AC/DC 24-240 V
- Verteilereinbaugehäuse V6, 6 TE, 105 mm breit, Einbautiefe 70 mm



Technische Daten SPI1021

Nenn-Anschluss	Steuerspannung U_s	AC/DC 24-270 V, 0/40...70 Hz, <5VA DC: 20,4...297 V, AC: 20,4...297 V
Ausgangsrelais		2 Wechsler
Spannungsmessung	Messspannung Phase - Phase Einstellbereich Phase - Phase Messspannung Phase - N Einstellbereich Phase - N Messprinzip Hysterese Messgenauigkeit (mit N) Messgenauigkeit (ohne N) Anzeigegegenauigkeit Messfunktionen Ansprechzeit (dAL) Rückschaltzeit (doF)	AC 15...530 V (< 5 V wird 0 angezeigt) einstellbar 1,0...99,9 V AC 15...520 V AC 10...310 V (< 5 V wird 0 angezeigt) AC 15...300 V Echt Effektivwertmessung beider Halbwellen einstellbar 1,0...99,9 V $\pm 0,6\%$ vom Messwert $\pm 0,8\%$ vom Messwert >100V: -1 Digit (Aufl. 1 V) <100V: -1 Digit (Aufl. 0,1 V) 3-phasig mit /ohne N, einphasig einstellbar 0,05 (± 15 ms)...130,0 s einstellbar 0 (=40 ms)...999 s
Frequenzmessung	Frequenzbereich Einstellbereich Hysterese Messgenauigkeit Ansprechzeit (dAL) Rückschaltzeit (doF)	40...70 Hz 45,00...65,00 Hz 0,05...10,00 Hz $\pm 0,01$ Hz ± 1 Digit einstellbar 0,05 (± 15 ms)...130,0 s einstellbar 0 (=40 ms)...999 s
Vektorsprung	Messbereich Einstellbereich Ansprechzeit (dAL) Rückschaltzeit (doF) Verzögerung bei U_s ein	0...45,0° 2,0...20,0° < 50 ms einstellbar 3...240 s einstellbar 2...20 s
Digitaleingänge (INx)	Schaltspannung +U Strom INx	DC 15...35 V > 3 mA
Eingänge Schutzrückführung	Spannung Y0...Y1 Schaltzeit Schütz (Kuppelschalter)	DC 15...35 V einstellbar 0,5...99,0 s
Gehäuse	Bauform Abmessungen (H x B x T) Leitungsanschluss eindrätig Feindrätig mit Aderendhülse Schutzart Gehäuse/Klemmen Befestigung Gewicht	V6 90 x 105 x 69 mm, Einbautiefe 66 mm je 1 x 4 mm ² je 1 x 2,5 mm ² IP30/20 Schnappbefestigung auf Tragschiene 35 mm nach EN 60 715 oder Schraubbefestigung M4 ca. 250 g