

# Kaltleiter-Relais Typ MSF220VL

für Trockentransformatoren, Kühlung, Warnung, Abschaltung, Kerntemperaturüberwachung

## MSF220VL



CE US

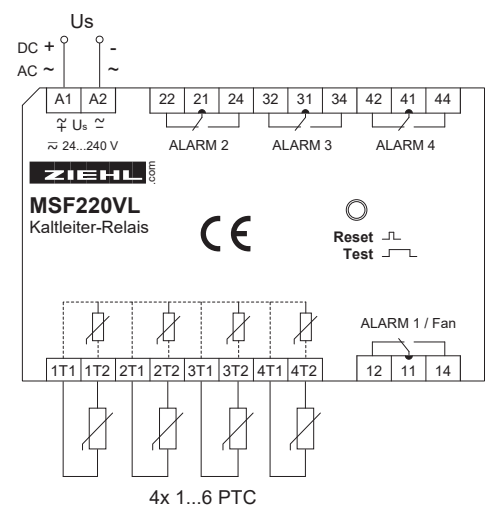
**Artikelnummer:**  
**T221674** AC/DC24-240 V

Das MSF220VL eignet sich besonders zur Temperaturüberwachung an Trafos, bei denen gleichzeitig die Temperatur des Trafokerns überwacht werden soll. Die Überwachung der Kerntemperatur ist vor allem bei Stromrichtertransformatoren sinnvoll, weil hier Oberwellen eine unzulässige Temperaturerhöhung verursachen können. Das MSF220VL verfügt über eine intelligente Steuerung, die den Nachlauf eines zur Kühlung eingesetzten Ventilators automatisch verlängert, abhängig von der Belastung des Trafos. Die Überwachung der Sensoren auf Kurzschluss und Unterbrechung ergibt einen erweiterten Schutz vor Fehlauflösungen. In Arbeitsstromausführung geschaltete Relais für die Auslösung verhindern ein Wischsignal beim Einschalten der Steuerspannung.

Das Gerät kann mit 4 Programmen an verschiedene Einsatzfälle angepasst werden:

1. Ventilatorsteuerung - Vorwarnung - Abschaltung (Wicklung) - Abschaltung (Kern)
2. Vorwarnung - Abschaltung (Wicklung) - Abschaltung (Kern) - Störungsmeldung
3. Ventilatorsteuerung - Vorwarnung - Abschaltung (Wicklung) - Störungsmeldung
4. Ventilatorsteuerung mit Hysterese T1/T2 - Vorwarnung - Abschaltung (Wicklung) - Zeitrelais

- 4 Kaltleiterkreise
- intelligente Ventilatorsteuerung
- Automatischer Ventilatorstest 1x/Woche
- Wiedereinschaltssperre für Alarmer (Auslösung) zuschaltbar
- Test-Taste
- Sensorüberwachung
- Einfacher Funktionstest durch abschaltbare Sensorüberwachung (für 10 Minuten)
- LEDs für Alarmer, Relaiszustände und Sensoren
- Verteilereinbaugeschäuse, 4TE, Einbautiefe 55 mm
- Montage auf 35 mm DIN-Schiene oder Schraubbefestigung (Option)
- Allspannungsnetzteil AC/DC 24-240 V



## Technische Daten

Steuerspannung  $U_s$

AC/DC 24 - 240 V  $\pm$  15 % < 3 VA

anschließbare Kaltleiter  
Schaltpunkt

4 x 1...6 Stück nach DIN 44081 bzw. 44082  
< 4000  $\Omega$

Ausgangsrelais  
Kontaktart

4 x 1 Wechsler  
Typ 2 (siehe "Allgemeine technische Hinweise")

Prüfbedingungen  
zul. Umgebungstemperatur

siehe "Allgemeine technische Hinweise"  
-20...+60 °C

Abmessungen H x B x T  
Befestigung

Bauform V 4: 90 x 70 x 58 mm, Einbautiefe 55 mm  
auf 35 mm Normschiene nach EN 60 715 oder  
Schraubbefestigung M4

Schutzart Gehäuse / Klemmen  
Gewicht

IP 30 / IP 20  
ca. 185 g