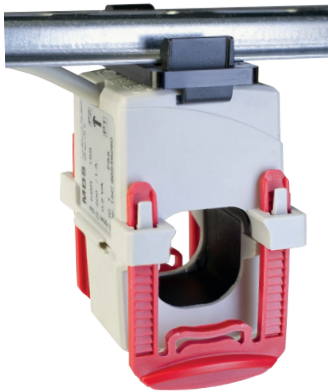


Stromwandler für Energieflussrelais EFR3

Teilbarer Kabelumbauwandler **KBR18S**, 60/1 A, Klasse 3, 0,4 VA
 Mini-Aufsteckstromwandler **CTM7**, 64/1 A, Klasse 1, 0,5 VA

KBR18S

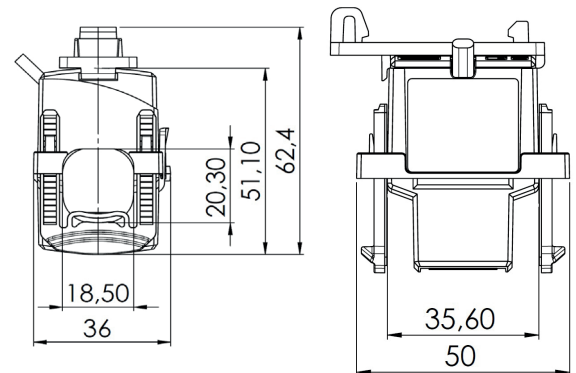


Der KBR18S ist mit seinem teilbaren Messkern besonders geeignet zum nachträglichen Einbau in bestehende Anlagen. Mit 60 A primär passt er perfekt für Hausanschlüsse, die üblicherweise mit 63 A abgesichert werden. Die 1 A des Ausgangs werden an die Strommesseingänge des EFR angeschlossen. Das EFR ist für Stromwandler 60/1 A voreingestellt, sodass die (einfache) Parametrierung entfällt. Die Wandler werden mit Schnappbefestigung für Hutschiene montiert geliefert. Zum Betrieb des EFR werden 3

Stück Stromwandler benötigt.

Artikel-Nummer:

S225770



CTM7



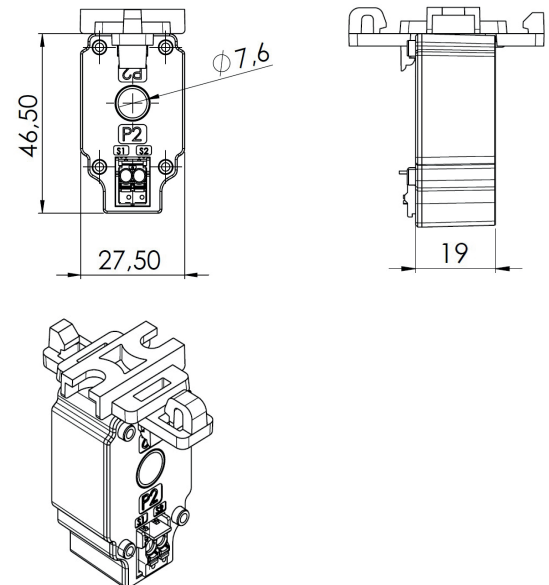
Der CTM7 ist ein besonders kompakter Stromwandler, der auch unter beengten Bedingungen Platz findet. Mit 64 A primär passt er perfekt für Hausanschlüsse, die üblicherweise mit 63 A abgesichert werden. Die 1 A des Ausgangs werden an die Strommesseingänge des EFR angeschlossen. Das EFR ist für Stromwandler 60/1 A voreingestellt, die Umparametrierung ist einfach.

Die Wandler werden mit Schnappbefestigung für Hutschiene montiert geliefert und können sehr platzsparend zusammengesteckt werden.

Zum Betrieb des EFR werden 3 Stromwandler benötigt

Artikel-Nummer:

S225780



Technische Daten

Angewandte Normen

Primär-Nennstrom
 Sekundär-Nennstrom
 Genauigkeitsklasse
 Bemessungsleistung
 Umgebungstemperatur
 Abmessungen (B x H x T)
 Kabeldurchmesser
 Anschluss
 Befestigung

Gewicht

KBR18S

EN 61869-1, EN 61869-2 und IEC 61010-1
 60 A
 1 A
 3
 0,4 VA
 -5...+40 °C
 36,0 x 50 x 51,1 mm
 max. 18,5 mm (nur isolierte Leiter)
 Kabel 2,5 m 0,5 mm²
 Schnappbefestigung für Tragschiene TH35 nach EN60715 oder Schrauben
 ca. 180 g

CTM7

EN 61869-1, EN 61869-2 und IEC 61010-1
 64 A
 1 A
 1
 0,5 VA
 -5...+50 °C
 27,5 x 19 x 46,5 mm
 max. 7,5 mm (nur isolierte Leiter)
 Klemmen 0,2...1,5 mm
 Schnappbefestigung für Tragschiene TH35 nach EN60715 oder Schrauben
 ca. 47 g