

# Kaltleiter-Relais Typ MS(R)220Vi

Atex-Zulassung nach 2014/34/EU, eigensicherer Sensoreingang

## MS220Vi



Artikelnummer:  
T222185 AC 220-240 V

Kaltleiter-Relais zum Einsatz als Schutzeinrichtung gegen unzulässige Erwärmung an elektrischen Betriebsmitteln in gasexplosionsgefährdeten Bereichen (Zonen 0, 1 und 2) und in Bereichen mit brennbarem Staub (Zonen 20, 21 und 22), z.B. zur direkten Temperaturüberwachung explosionsgeschützter Anlagen, wo die Zündschutzart Eigensicherheit "i" erforderlich ist.

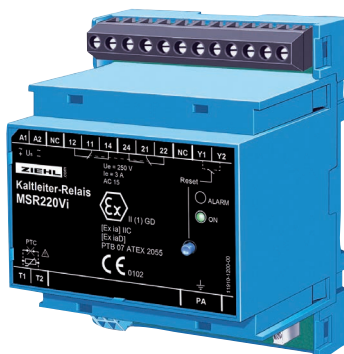
Kaltleitertemperatursensoren (PTC) dürfen im explosionsgefährdeten Bereich betrieben werden, z.B. für den mechanischen Explosionsschutz an Lagern.

Das Gerät selbst darf nicht im Ex-Bereich betrieben werden.

- Anschluss für Temperatursensor in Zündschutzart Eigensicherheit Ex ia IIC und Ex iaD
- ATEX-Zulassung nach Richtlinie 2014/34/EU
- Safety Integrity Level SIL 1
- 1 Kaltleiterkreis je 1...6 Kaltleiter
- Kurzschlussüberwachung in Sensorkreis
- Ausgangsrelais 2 Wechsler
- Betriebszustandsanzeige mit LEDs
- Gehäuse zum Verteilereinbau, 4 TE, Einbautiefe 55 mm
- Montage auf Tragschiene NS 35 oder Schraubbefestigung
- Option: andere Steuerspannungen

**Ex II (1) GD [Ex ia] IIC [Ex iaD]**

## MSR220Vi

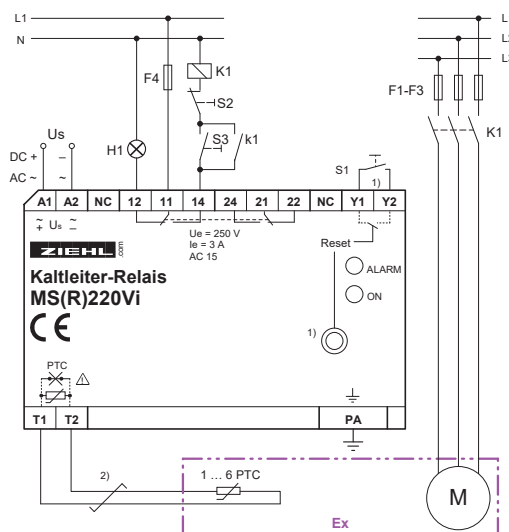


Artikelnummern:  
T222195 AC 220-240 V  
T222191 AC/DC 24 V

Ausführung wie MS220Vi, zusätzlich mit elektronischer Wiedereinschaltsperrung. Eine Auslösung wird bis zu einem Reset gespeichert.

- ATEX-Zulassung nach Richtlinie 2014/34/EU
- elektronische Wiedereinschaltsperrung (abschaltbar)
- eingebauter Reset-Taster
- Anschluss für externen Reset
- automatischer Reset bei Spannungswiederkehr
- Option: andere Steuerspannungen

**Ex II (1) GD [Ex ia] IIC [Ex iaD]**



- |                                    |                        |
|------------------------------------|------------------------|
| Ex = Explosionsgefährdeter Bereich | F1-F4 = Sicherungen    |
| PTC = Kaltleitersensor             | K1 = Motorschutz       |
| Us = Steuerspannung                | 1) nur MSR             |
| S1 = Externer Reset                | 2) verdrehte Leitungen |
| S2 = Aus-Taster                    |                        |
| S3 = Ein-Taster                    |                        |
| H1 = Meldelampe Störung            |                        |

## Technische Daten

Steuerspannung $U_s$	AC 220 - 240 V $\pm$ 10 % 50/60 Hz $\leq$ 2 VA AC/DC 24 V, AC $\pm$ 10 % DC 21- 30 V $<$ 2 VA, ohne Potentialtrennung
anschließbare Kaltleiter Schaltpunkt	1...6 Stück nach DIN 44081 bzw. 44082 $<$ 4000 $\Omega$
Ausgangsrelais Kontaktart	2 Wechsler Typ 2, siehe "Allgemeine technische Hinweise"
Prüfbedingungen zul. Umgebungstemperatur	siehe "Allgemeine technische Hinweise" -20...+60 °C
Abmessungen H x B x T Befestigung	Bauform V4: 90 x 70 x 58 mm, Einbautiefe 55 mm auf Tragschiene 35 nach EN 60 715 oder Schraubbefestigung M4
Schutzart Gehäuse / Klemmen Gewicht	IP 30 / IP 20 ca. 180 g

