

Fehlerstrom-Relais RCM1000V

Differenzstrom- und Stromüberwachung für AC-Ströme

RCM1000V



Artikelnummer:
S225710 AC/DC 24-240 V

Das RCM1000V überwacht als Differenzstromrelais Fehlerströme in geerdeten Netzen. Als Stromrelais überwacht es Wechsel- oder pulsierende Gleichströme auf Über- oder Unterschreiten von Grenzwerten. Isolationsfehler werden durch Beschädigungen von Isolationsmaterial (mechanisch, thermisch, chemisch) oder auch Feuchtigkeit oder Verschmutzung verursacht. Sie können ab einem Fehlerstrom von ca. 250 mA (bei 230 V) an einer Fehlerstelle sogar zu Brandgefahr führen.

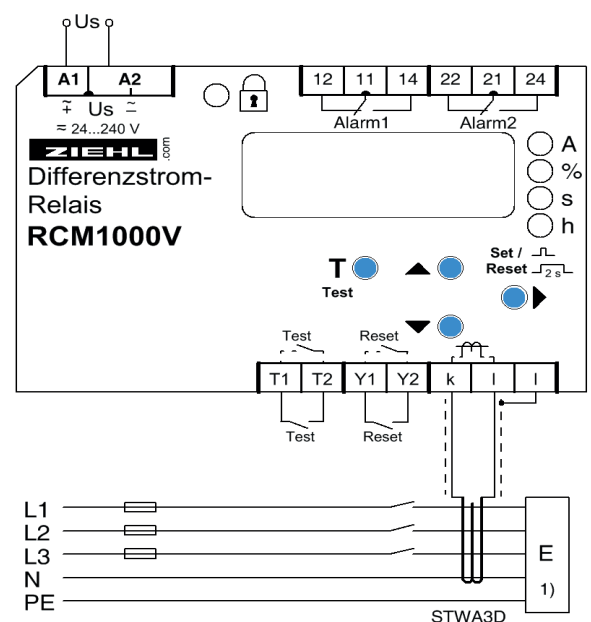
Beim Einsatz als Stromrelais kann das RCM1000V unter anderem den Strom im Nulleiter überwachen. Nichtlineare Verbraucher, in der Regel Schaltnetzteile von PC, Druckern oder Lampen mit EVG, verursachen durch Oberwellen Ströme im Nulleiter. Diese treten auch bei symmetrischer Belastung auf und können zur Überlastung des Nulleiters führen. Das RCM1000V erkennt und meldet die Überlastung.

Differenzstromrelais erkennen diese Fehler auch in weit verzweigten Netzen und melden sie, bevor ein größerer Schaden entsteht. Durch die genaue Anzeige des Fehlerstroms können auch schleichende Veränderungen leicht erkannt und durch Zu- und Abschalten von Anlagenteilen lokalisiert werden.


Besonders sinnvoll ist die Überwachung in Anlagen, in denen keine Fehlerstromschutzschalter eingesetzt werden können oder sollen, weil eine sofortige Abschaltung weitreichende Folgen hätte, z.B. Computerabstürze oder Produktionsunterbrechungen bei empfindlichen Gütern.

Sie ersetzen NICHT den Einsatz von Fehlerstromschutzschaltern zum Personenschutz, können diesen aber ergänzen indem sie z.B. Isolationsfehler erkennen, bevor ein Fehlerstromschutzschalter auslöst. Differenzstromrelais unterstützen auch die Einhaltung der Schutzzielvorgaben der DGUV Vorschrift 3 (früher BGVA3) indem sie kontinuierlich Fehlerströme überwachen. Diese ständige Überwachung gilt als Ersatz für die Wiederholungsprüfung elektrischer Betriebsmittel, weshalb für diese Prüfung Anlagen nicht mehr abgeschaltet werden müssen.

- Differenzstromüberwachung
- 2 Grenzwerte für Warnung und Meldung
- Stromüberwachung auf je 2x Unterstrom, Überstrom oder Fenster
- Messbereich 0,003...9,999 A
- Einstellbereich 0,010...9,999 A
- Stromanzeige skalierbar
- Test-Taste und automatischer Selbsttest alle 24 Stunden
- Anschluss für Messwandler STWA3D mit integrierter Überwachung des Wandlers
- Anlaufüberbrückung zur Unterdrückung von Alarmen beim Einschalten
- 4-stellige, auch bei schlechten Lichtverhältnissen sehr gut ablesbare LED-Anzeige für Mess- und Einstellwerte sowie MIN- und MAX-Werte
- LEDs für Betriebszustände und Messgrößen
- Für jeden Grenzwert einzeln programmierbar: On/off, Grenzwert, Hysterese, Ansprechverzögerung, Rückschaltverzögerung
- Für jedes Relais einzeln programmierbar: Ruhe- oder Arbeitsstrom, verriegelte Abschaltung
- Allspannungsnetzteil AC/DC 24-240 V
- Verteilereinbaugehäuse 4 TE, Einbautiefe 55 mm



Technische Daten

Steuerspannung Us:	AC/ DC 24V - 240V, < 1,5W, < 5 VA
Toleranz	DC 20,4 - 297 V, AC 20-264 V 50 ...500 Hz
Relais-Daten K1, K2 (Alarm 1, 2)	2 x 1 Wechsler Typ 2 (siehe allg. techn. Hinweise)
Stromüberwachung (Programm 1 und 2)	
Externer Messwandler	Typ STWA3D... (20, 35, 70, 125)
Anschlusskabel für ext. Wandler	≤ 10 m, Einzelader verdreht, ≥ 0,75 mm ²
Messbereich	0,003 A ... 9,999 A
Hysterese Alarm1/Alarm2	10 % ... 25 %
Bemessungsfrequenz	50 ...500 Hz
Alarmunterdrückung beim Einschalten	einstellbar 0 ... 10 s
Verzögerungszeit Alarm ein	einstellbar 0,03 ... 10,0 s (Prog. 2 = 0,03 ... 500,0 s)
Verzögerungszeit Alarm aus	einstellbar 0 ... 999 s
Differenzstrom-Relais (nur Programm 1)	EN 62020
Bemessungs-Ansprechdifferenzstrom (I_{An})	Alarm 2 -> einstellbar 0,010 A ... 9,999 A
Ansprechschwelle Alarm1 / Alarm 2	Alarm 1 -> einstellbar 50% ... 100% von Alarm 2
Verhalten des RCM bei Ausfall von Us:	0 ... -20%
	abhängig von Relaiskonfiguration:
	Relais = Ruhestrom -> Relais fallen ab (= Alarm)
	Relais = Arbeitsstrom -> Relais bleiben abgefallen (= kein Alarm)
Ansprechcharakteristik	Typ A 
Strom-Relais (nur Programm 2)	EN 50178 / EN 60947-5-1
Einstellbereich Alarm 1 / Alarm 2	0,010 A ... 9,999 A
Hysterese Alarm 1 / Alarm 2	10%...25%
Genauigkeit 50/60 Hz	± 2%, ± 3 Digit
Genauigkeit > 60 Hz	± 10%, ± 3 Digit
Isolationskoordination	EN 60664-1
Bemessungsstoßspannungsfestigkeit	4000 V
Bemessungsisolationsspannung (U_i)	AC 300 V
Überspannungskategorie	III
Verschmutzungsgrad	2
EMV-Prüfungen	EN 62020
Störaussendung	EN 61000-6-3
Schnelle transiente Störgrößen/Burst	EN 61000-4-4 ± 4 kV
	Pulse 5/50 ns, f = 5 kHz, t = 15 ms, T = 300 ms
Energiereiche Stoßspannungen (SURGE)	IEC 61000-4-5 ± 2 kV
Entladung statischer Elektrizität	IEC 61000-4-2 ± 3,8 kV Kontaktentladung, ± 6 kV Luftentladung
zul. Umgebungstemperatur	-20...+65 °C
zul. Lagertemperatur	-20...+70 °C
Gehäuse	Bauform V4, Verteilereinbau 4 TE, Einbautiefe 55 mm
Abmessungen (BxHxT)	70 x 90 x 58 mm
Schutzart Gehäuse/Klemmen	IP30/20
Befestigung	Schnappbefestigung auf Normschiene 35 mm nach EN 60715 oder Schraubbefestigung M4
Gewicht	ca. 170 g