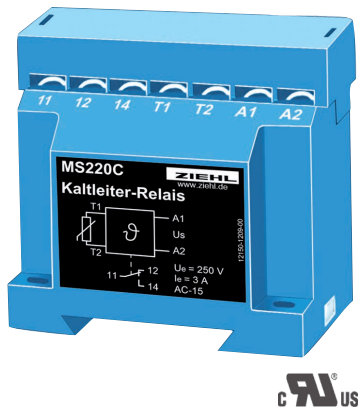


Kaltleiter-Relais Typ MS220C

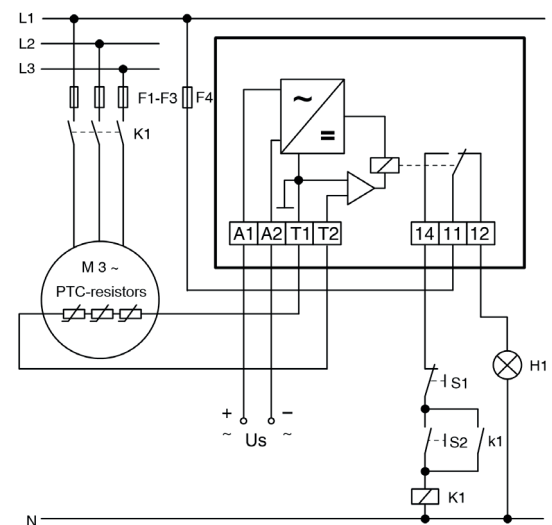
1-fach, Steuerspannung AC/DC 24 - 240 V

MS220C



Dieses Kompaktgerät ist die kleinste Version aller Kaltleiter-Auslösegeräte:

- außenliegende Klemmen
- Klemmenabdeckung IP 20
- Relais 1 U potentialfrei



Us = Anschlussspannung
S1 = Aus-Taster
S2 = Ein-Taster
H1 = Meldelampe Störung
F1-F4 = Sicherungen
K1 = Motorschutz

Us = supply voltage
S1 = pushbutton OFF
S2 = pushbutton ON
H1 = trip alarm
F1-F4 = fuse
K1 = contactor

Artikelnummer:

T221821 AC/DC 24-240 V

Technische Daten

Steuerspannung U_s

AC/DC 24-240 V, AC 20-264 V, DC 20-297 V,
< 1 W, < 4 VA

anschließbare Kaltleiter
Schaltpunkt

1...6 Stück nach DIN 44081 bzw. 44082
< 4000 Ω

Ausgangsrelais
Kontaktart

1 Wechsler
Typ 2 (siehe "Allgemeine technische Hinweise")

Prüfbedingungen
zul. Umgebungstemperatur

siehe "Allgemeine technische Hinweise"
-20...+70 °C

Abmessungen H x B x T
Befestigung

Bauform C: 72 x 33 x 60 [mm]
auf 35 mm Normschiene nach EN 60 715 oder
Schraubbefestigung M4

Schutzart Gehäuse / Klemmen
Gewicht

IP 30 / IP 20
ca. 120 g