

# Universal-Messumformer / Trennverstärker

## Typ MU100U

### MU100U



Artikelnummer: **T236010**

Der Universal-Messumformer MU100U kann an beliebige Versorgungsspannungen zwischen 24 und 240 V, Gleich- oder Wechselspannung angeschlossen werden.

Eingangss- und Ausgangssignale werden galvanisch getrennt. An den Eingängen können Signale DC 0/4-20 mA oder 0-10 V angeschlossen werden. An den Ausgängen stehen wieder Strom- und Spannungssignale zur Verfügung.

In der Mess-, Steuer- und Regelungstechnik ist es vielfach erforderlich, die Potentiale verschiedener Messstellen durch Trennverstärker zu entkoppeln, da andernfalls Verfälschungen von Messwerten durch Ausgleichsströme auftreten können, z.B. an Schreibern. Ausserdem wird die Niederspannungsseite wirksam vor Schäden bei Störungen auf der Primärseite geschützt.

Durch die Vielfalt der gängigen Normsignale (0-20 mA, 4-20 mA, 0-10 V) kommt es häufig vor, dass der Ausgang eines Messumformers nicht zum Eingang der Auswerteeinheit passt.

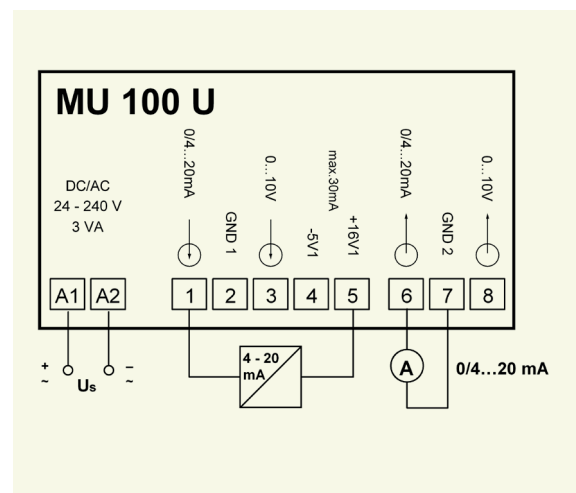
Der MU100U beseitigt diese Probleme. Durch die Universal-Versorgungsspannung und verschiedene Ein- und Ausgangssignale in einem Gerät wird die Lagerhaltung drastisch vereinfacht.

Diese Messumformer passen praktisch immer.

Das an einen der Eingänge angelegte Messsignal wird auf ein normiertes Spannungssignal umgesetzt und in eine Frequenz umgewandelt. Das Frequenzsignal wird zur galvanischen Trennung mit einem Optokoppler übertragen. Anschließend wird es wieder in eine Spannung umgesetzt und verstärkt. An den Ausgängen stehen dann die Signale 0/4-20 mA und 0-10 V zur Verfügung.

Die Schaltungsteile vor und nach dem Optokoppler werden vom Netzteil mit jeweils potentialgetrennten Spannungen versorgt.

- Eingangssignale DC 0 - 20 mA, 0 - 10 V
- Ausgangssignale DC 0 - 20 mA, 0 - 10 V
- Offset bei Signalen 4 - 20 mA kundenseitig abgleichbar
- Universal-Versorgungsspannung AC/DC 24 - 240 V
- galvanische Trennung zwischen Ein- und Ausgängen
- Speisespannung für ext. Messumformer DC -5 V/ Masse GND1/ +16 - 20 V/ max. 30 mA
- Isolationsspannung 2,5 kV



## Technische Daten

Nenn-Anschluss	Steuerspannung $U_s$ zul. Toleranz bei DCV zul. Toleranz bei ACV Leistungsaufnahme empf. Sicherung	AC/ DC 24V - 240V DC 20 - 297 V AC 19 - 264 V, Frequenz 20 - 120 Hz < 3 W 2 A träge (gL)
Eingänge	<b>Spannungseingang</b> Nenn-Eingangswiderstand <b>Stromeingang</b> max. zul. Strom Nenn-Eingangswiderstand	DC 0 - 10 V > 500 k $\Omega$ DC 0/ 4 - 20 mA DC 50 mA 50 $\Omega$
Spannungsversorgung für ext. Messumformer	Spannung Strom	DC -5 V/ Masse GND1/+16 - 20 V max. 30 mA
Ausgänge	<b>Spannungsausgang</b> max. Leerlaufspannung max. Strom <b>Stromausgang</b> max. Kurzschlussstrom max. Bürde Genauigkeit Temperaturkoeffizient Nenn-Anstiegszeit T 0,9	2 Ausgänge mit gemeinsamer Masse DC 0 - 10 V DC 12 V DC 20 mA DC 0/4 - 20 mA DC 30 mA (kurzschlussfest) 500 $\Omega$ Klasse 0,2 bei $T_u = 23\text{ }^\circ\text{C}$ 0,025%*K <sup>-1</sup> 50 ms
Gebrauchsbedingungen	zul. Betriebstemperatur zul. Lagertemperatur	0...50°C -20...+70°C
Prüfbedingungen	Isolation, Spannungsfestigkeit EMV Einschaltdauer	Eingang/Ausgang/Versorgung 2500 VAC EN 61000-6-4 / EN 61000-6-2 100%
Gehäuse	Abmessungen H x B x T Leitungsanschluss eindrätig feindrätig mit Adernendhülsen Einbaulage Befestigung  Schutzart Gehäuse / Klemmen  Brennverhalten Abisolierlänge Anschlußdrehmoment der Klemmschraube Gewicht	Bauform K: 75 x 22,5 x 115 [mm] 1 x 0,5 - 2,5 mm <sup>2</sup> 1 x 0,14 - 1,5 mm <sup>2</sup> beliebig Schnappbefestigung auf 35 mm Normschiene nach DIN EN 60 715 oder Schraubbefestigung M4 IP 40 / IP 20  UL 94 V-2 8 mm  max. 0,5 Nm ca. 200 g