

Kaltleiter-Relais Typ MS220C

1-fach

MS220C

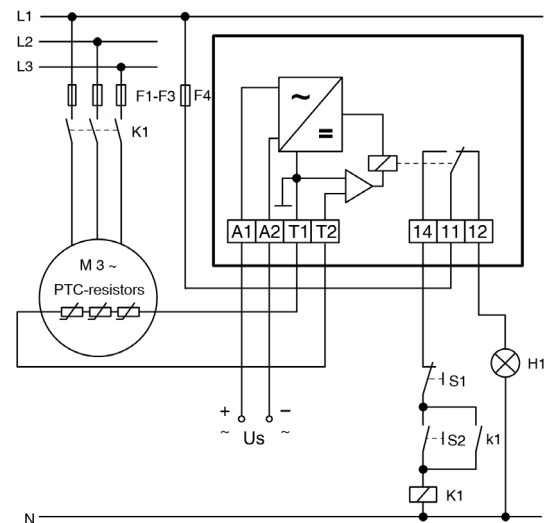


Artikelnummern:

T221804 AC 220-240 V
T221830 AC/DC 24 V

Dieses Kompaktgerät ist die kleinste Version aller Kaltleiter-Auslösegeräte:

- außenliegende Klemmen
- Klemmenabdeckung IP 20
- Relais 1 U potentialfrei
- GL-Zulassung für Ausführung AC 220 - 240 V



U_s = Anschlussspannung
 S1 = Aus-Taster
 S2 = Ein-Taster
 H1 = Meldelampe Störung
 F1-F4 = Sicherungen
 K1 = Motorschütz

U_s = supply voltage
 S1 = pushbutton OFF
 S2 = pushbutton ON
 H1 = trip alarm
 F1-F4 = fuse
 K1 = contactor

Technische Daten

Steuerspannung U_s

AC 220-240 V ± 10 % 50/60 Hz ≤ 2 VA
 AC/DC 24 V, AC + 10/-15 %, DC +25/-20 %, < 1 W < 2 VA, ohne Potentialtrennung

anschließbare Kaltleiter
 Schaltpunkt

1...6 Stück nach DIN 44081 bzw. 44082
 < 4000 Ω

Ausgangsrelais
 Kontaktart

1 Wechsler
 Typ 2 (siehe "Allgemeine technische Hinweise")

Prüfbedingungen
 zul. Umgebungstemperatur

siehe "Allgemeine technische Hinweise"
 -20...+55 °C

Abmessungen H x B x T
 Befestigung

Bauform C: 72 x 33 x 60 [mm]
 auf 35 mm Normschiene nach EN 60 715 oder
 Schraubbefestigung M4

Schutzart Gehäuse / Klemmen
 Gewicht

IP 30 / IP 20
 ca. 120 g