

# Kaltleiter-Relais Typ MS(R)220K

1-fach

## MS220K



Das MS220K ist eine besonders kostengünstige Standard-Ausführung in einem 22.5 mm breiten Gehäuse mit vertikal angeordneten Klemmen. Jede einzelne Klemme bleibt zugänglich auch wenn alle anderen bereits mit Kabeln belegt sind.

- 1 Kaltleiterkreis je 1...6 Kaltleiter
- Ausgangsrelais 1 oder 2 Wechsler
- Betriebszustandsanzeige mit LED

- K-Gehäuse, vertikale Klemmenanordnung
- Baubreite 22.5 mm
- Montage auf 35 mm DIN-Schiene oder Schraubbefestigung (Option)
- UL Recognized Component
- Option:  
andere Steuerspannungen

### Artikelnummern:

1 Wechsler	2 Wechsler	
<b>T221745</b>	<b>T221765</b>	AC 220-240 V
<b>T221741</b>	<b>T221761</b>	AC/DC 24 V

1 Wechsler / 1 Schließer  
**T221749** (ohne cURus) AC 220-240 V

## MSR220K

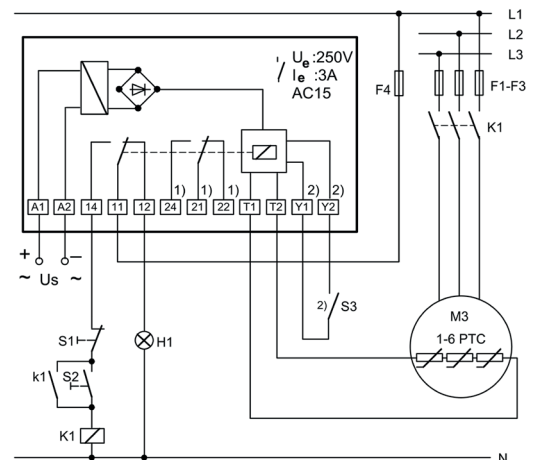


Ausführung wie MS220K, zusätzlich mit elektronischer Wiedereinschaltperre. Eine Auslösung wird bis zu einem Reset gespeichert.

- elektronische Wiedereinschaltperre (abschaltbar)
- eingebauter Reset-Taster
- Anschluss für externen Reset
- automatischer Reset bei Spannungswiederkehr
- Betriebszustandsanzeige mit LED im Reset-Taster
- UL Recognized Component
- Option:  
andere Steuerspannungen

### Artikelnummern:

2 Wechsler	
<b>T221775</b>	AC 220-240 V
<b>T221771</b>	AC/DC 24 V



Us = Anschlussspannung  
 S1 = Aus-Taster  
 S2 = Ein-Taster  
 S3 = externer Reset  
 H1 = Meldelampe Störung

F1 - F4 = Sicherungen  
 K1 = Motorschütz  
 1) nur Geräte mit 2xU  
 2) nur MSR

## Technische Daten

Steuerspannung  $U_s$

AC 220 - 240 V  $\pm 10\%$  50/60 Hz  $\leq 2$  VA  
 AC/DC 24 V, AC  $\pm 10\%$  DC 21- 30 V  $< 2$  VA, ohne Potentialtrennung  
 AC/DC 24-240 V, AC 19-264 V, DC 20-297 V  $< 2$  VA  
 1...6 Stück nach DIN 44081 bzw. 44082  
 $< 4000 \Omega$   
 1 oder 2 Wechsler  
 Typ 2 (siehe "Allgemeine technische Hinweise")  
 siehe "Allgemeine technische Hinweise"  
 $-20...+55^\circ\text{C}$   
 Bauform K: 75 x 22,5 x 115 [mm]  
 auf 35 mm Normschiene nach EN 60 715 oder Schraubbefestigung M4 (Option)  
 IP 30 / IP 20  
 ca. 150 g

anschließbare Kaltleiter  
 Schaltpunkt  
 Ausgangsrelais  
 Kontaktart  
 Prüfbedingungen  
 zul. Umgebungstemperatur  
 Abmessungen H x B x T  
 Befestigung

Schutzart Gehäuse / Klemmen  
 Gewicht