

# Kaltleiter-Relais Typ MS(R)220K 2

## 2-fach

### MS220K2



Das MS220K2 überwacht 2 Kaltleiterkreise gleichzeitig. Tritt in einem Kreis eine Übertemperatur auf, so schaltet das zugehörige Ausgangsrelais ab.

Mit dem MS220K2 können auf nur 22,5 mm Baubreite 2 Kaltleiterkreise unabhängig voneinander ausgewertet werden.

- 2 Kaltleiterkreise je 1...6 Kaltleiter

- Ausgangsrelais 2x1 Wechsler
- LEDs für Betrieb und Auslösung auf Kurzschluss
- Option: Überwachung des Sensorkreises

**Artikelnummern:**

**T221925**

AC 230 V

**T221923**

AC/DC 24 V

### MSR220K2



Gerät wie MS220K2, jedoch zusätzlich mit:

- elektronische Wiedereinschaltsperrung (abschaltbar)
- eingebauter Reset-Taster
- Anschluss für Fern-Reset
- automatischer Reset bei Spannungswiederkehr

Option:  
Überwachung des Sensorkreises auf Kurzschluss

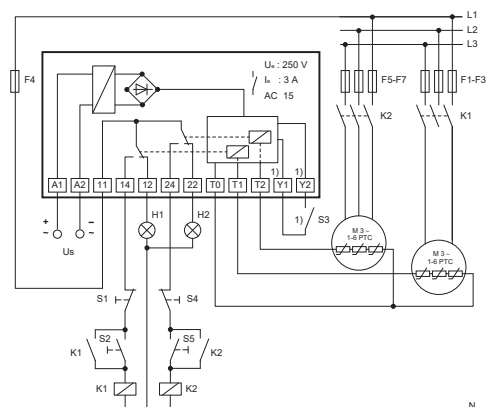
**Artikelnummern:**

**T221945**

AC 230 V

**T221943**

AC/DC 24 V



Us = Anschlussspannung

S2, S5 = Ein-Taster

S1, S4 = Aus-Taster

S3 = externer Reset

H1, H2 = Störmeldung

F1 - F8 = Sicherungen

K1, K2 = Motorschütz

1) nur MSR

## Technische Daten

Steuerspannung  $U_s$

AC 230 V  $\pm 10\%$  50/60 Hz  $\leq 2$  VA  
AC/DC 24 V, AC  $\pm 10\%$ , DC 21 - 30 V,  $< 2$  VA, ohne Potentialtrennung  
andere Steuerspannungen auf Anfrage

anschließbare Kaltleiter  
Schaltpunkt

2 x 1...6 Stück nach DIN 44081 bzw. 44082  
 $< 4000 \Omega$

Ausgangsrelais  
Kontaktart

2 x 1 Wechsler  
Typ 2 (siehe "Allgemeine technische Hinweise")

Prüfbedingungen  
zul. Umgebungstemperatur

siehe "Allgemeine technische Hinweise"  
-20...+55 °C

Abmessungen H x B x T  
Befestigung

Bauform K: 75 x 22,5 x 115 [mm]  
auf 35 mm Normschiene nach EN 60 715 oder Schraubbefestigung M4

Schutzart Gehäuse / Klemmen  
Gewicht

IP 30 / IP 20  
ca. 145 g