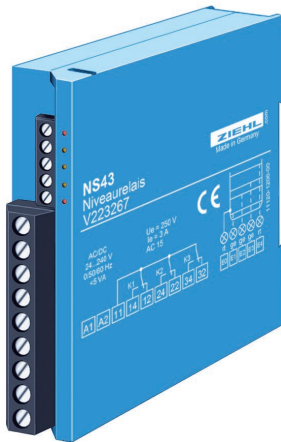


# Niveaurelais Typ NS43

## MIN / MAX-Steuerung mit Über- und Trockenlaufschutz

### NS43



Artikelnummer: **V223267**

Der Niveauwächter NS43 regelt den Flüssigkeitsstand in einem Behälter zwischen 2 Elektroden.

Im Normalbetrieb liegt das Niveau der Flüssigkeit zwischen den Elektroden E2 und E3. Das Relais K2 zieht an, wenn das Niveau E3 erreicht ist und fällt ab, wenn E2 unterschritten wird. Über die Ausgangskontakte (1 Wechsler) kann je nach Einsatzfall eine Pumpe oder ein Ventil gesteuert und so das Niveau geregelt werden.

Steigt in einem Störfall das Niveau weiter an und erreicht die Elektrode E4, so erfolgt eine Meldung durch Relais K3 (fällt ab).

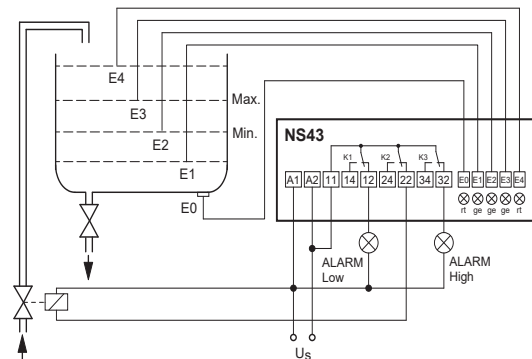
Im umgekehrten Fall (Niveau unter E1) fällt das Relais K1 ab und schützt z.B. eine Pumpe vor Trockenlauf.

LEDs signalisieren, welche Elektroden benetzt sind.

- Niveauüberwachung leitender Flüssigkeiten
- MIN/MAX-Niveauregelung
- Schutz vor Überlauf
- Schutz vor Trockenlauf
- Ansprechempfindlichkeit einstellbar 5...250 k $\Omega$
- LEDs für Füllstandsanzeige/ Alarm
- Allspannungsnetzteil AC/DC 24-240 V

#### Anwendungen:

In der Galvanotechnik und überall, wo das Niveau einer leitenden Flüssigkeit auf einem bestimmten Füllstand gehalten werden muß und gleichzeitig eine Überwachung auf Überlauf und/oder Leerlauf erforderlich ist.



Elektrode	LED	Relais	Kontakt	
E1 nicht benetzt	E0-rt	K1 aus	11-12 geschlossen	ALARM Low (Trockenlauf)
E1 benetzt	E1-ge	K1 ein	11-14 geschlossen	
E2 benetzt	E2-ge	K2 aus	11-22 geschlossen	
E3 benetzt	E3-ge	K2 ein	11-24 geschlossen	
		(K2 bleibt ein bis E2 unbenetzt)		
E4 benetzt	E4-rt	K3 aus	11-32 geschlossen	ALARM High (Überlauf)

### Technische Daten

Steuerspannung  $U_s$   
zul. Spannungstoleranz  $U_s$   
Leistungsaufnahme  
Frequenz

AC/DC 24-240 V  
AC 20-264 V, DC 20-297 V  
 $\leq 5$  VA,  $< 3$  W  
0,45-62 Hz

Relais  
Kontaktart

3 Wechsler  
Typ 2 (siehe "Allgemeine Technische Hinweise" unter Relais)

Anzugsverzögerung ca.  
Abfallverzögerung ca.

ca. 1 s  
ca. 1 s

Prüfbedingungen  
zul. Umgebungstemperatur

siehe "Allgemeine Technische Hinweise"  
-20°C...+60°C

Anzahl Elektroden  
Spannung an den Elektroden

5  
 $< AC 3 V_{eff} (\leq 0,1 mA)$

Kabelkapazität bei 5 k $\Omega$   
bei 25 k $\Omega$   
bei 250 k $\Omega$

max. 500 nF = ca. 2500 m  
max. 100 nF = ca. 500 m  
max. 10 nF = ca. 50 m

Abmessungen (H x B x T)  
Befestigung  
Schutzart Gehäuse/ Klemmen  
Gewicht

Bauform K: 75 x 22,5 x 115 mm  
Schnappbefestigung auf 35 mm Normschiene  
IP 30/ IP 20  
ca. 130 g