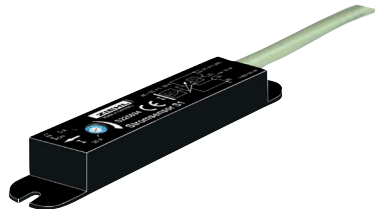


# Stromsensor für AC- und DC-Ströme

## Anlegesensor mit Transistorausgang, 5-30 A einstellbar

### Stromsensor S1 für AC- und DC-Ströme



Artikelnummer: **S225694**

Der Stromsensor S 1 erfasst mit einem eingebauten Hall-Sensor den Stromfluss in einem Leiter. Ab einem Strom von einstellbar 5-30 A schalten die Transistorausgänge und melden den Stromfluss.

Der Stromsensor wird mit einem Kabelbinder am zu überwachenden Leiter befestigt (nur an eine Phase anlegen). Er kann so nachträglich montiert werden, ohne den Leiter zu öffnen. Aufgrund des Messprinzips erfasst der Sensor auch Ströme von benachbarten Leitern. Dies kann mit einem Abschirmblech aus Eisen unterdrückt werden.

Als Steuerspannung werden DC 24 V / 12-32 mA benötigt (z.B. ZIEHL-Netzgerät NG 4 V).

Der Stromsensor kann an ZIEHL-Stromrelais zur Stromerkennung und an Steuerungen für Absauganlagen angeschlossen werden. Außerdem ist die direkte Auswertung mit einer SPS möglich.

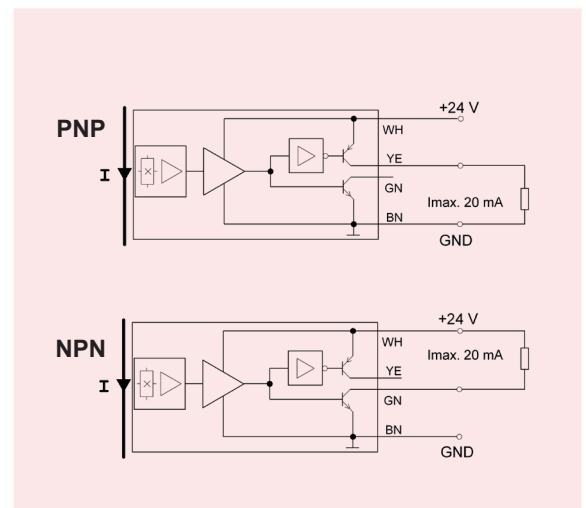
#### Anwendung:

Erfassung von Schweißströmen (Montage am Massekabel) zur Steuerung von Absauganlagen in Verbindung mit ZIEHL-Steuerungen Typ STW.

Erkennung des Betriebszustandes eines Verbrauchers (ein- oder ausgeschaltet oder ausgefallen). Ausserdem wird der Stromsensor S 1 dort eingesetzt wo Stromfluss

in einer Leitung erkannt werden soll, der genaue Wert des Stroms jedoch entweder durch die Stromaufnahme des angeschlossenen Verbrauchers bekannt ist oder für die Auswertung keine Rolle spielt. Zur gleichzeitigen Auswertung des Stromflusses in mehreren Leitern können die Ausgänge mehrerer Sensoren auch einfach parallel (ODER-Schaltung) ausgewertet werden.

- Ansprechschwelle einstellbar 5-30 A
- LED-Anzeige für Stromfluss
- Erfassung von Gleich- und Wechselströmen
- nachträglicher Aufbau an Kabel möglich
- 2 Transistorausgänge + und - schaltend, direkt an Digitaleingang einer SPS anschließbar
- Anschluss an ZIEHL-Stromrelais STW
- robuste, vergossene Ausführung
- Überlastbarkeit: Messstrom unbegrenzt



### Technische Daten

Steuerspannung	DC 24 V $\pm 20\%$ , 12 mA + max. 20 mA Ausgang
Schaltswelle bei $T_u = 25^\circ\text{C}$	einstellbar AC/DC 5-30 A
Toleranz	$\pm 20\%$
Wiederholgenauigkeit	$\pm 2\%$
Temperaturabhängigkeit	typisch $< \pm 0,2 \text{ A/K}$ / maximal $\pm 0,45 \text{ A/K}$
Frequenz des Messstroms	DC, AC 10 ... 400 Hz
Überlastbarkeit dauernd / $< 1\text{Min}$	500 A / 1000 A
Ausgang 1	DC 24 V, + schaltend, max. 20 mA
Ausgang 2	DC 24 V, - schaltend, max. 20 mA
Ein- /Ausschaltverzögerung	ca. 300 ms
zulässige Umgebungstemp.	0...55°C
Abmessungen (L x B x H)	102 x 16,5 x 11 mm
Anschlusskabel	ca. 2 m, 4 x 0,34 mm <sup>2</sup>
Befestigung	z.B. mit 2 Kabelbindern (im Lieferumfang)
Gewicht	ca. 150 g (einschließlich Kabel)