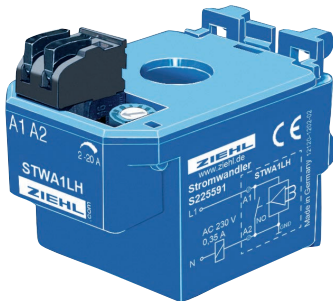


# AC-Elektronik-Stromwandler

## mit Schaltausgang für AC 230 V / 0,35 A

### STWA1LH



Artikelnummer: **S225591**

Der Elektronik-Stromwandler STWA1LH überwacht Wechselströme im Bereich 2 ... 20A. Durch mehrfaches Durchschleifen des überwachten Leiters können entsprechend kleinere Ansprech-

werte realisiert werden. Eingesetzt im Sekundärkreis großer Wandler (z.B. 100/5A) können praktisch beliebig hohe Ströme überwacht werden.

Der STWA1LH schaltet direkt Wechselspannung bis AC 230 V / 0,35 A.

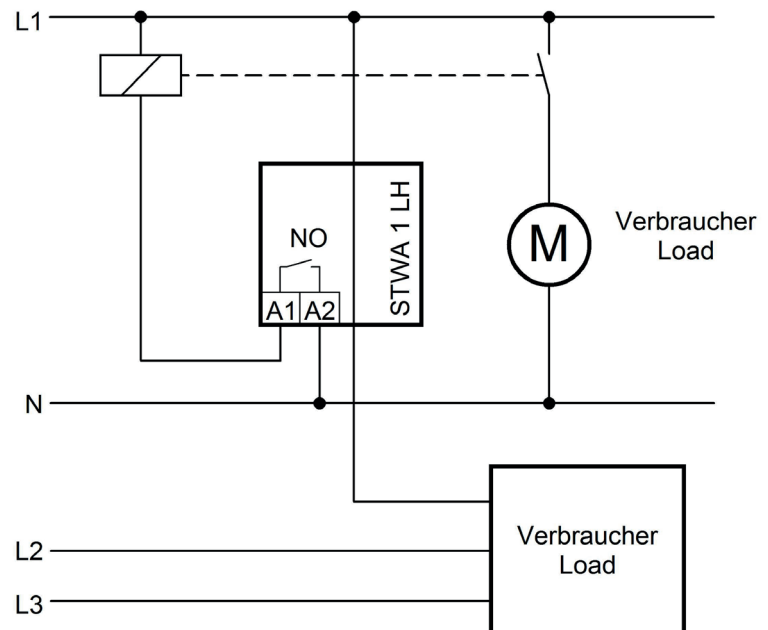
- Zuschalten von Verbrauchern um bei Eigenerzeugungsanlagen den Eigenverbrauch zu steuern
- Steuerung von Lüftungen oder Absaugungen
- Steuerung von Schiebern an Absauganlagen in der Holzverarbeitenden Industrie

#### Merkmale

- Wechselstromüberwachung bis 20 A
- Ansprechwert einstellbar 2 ... 20 A
- Zweidrahtanschluss (Spannungsversorgung durch Ausgang)
- Steuerspannung AC 24 ... 240 V
- Durchsteckstromwandler,  $\varnothing$  11 mm
- platzsparend, einfache Montage
- Potenzialtrennung zwischen überwachtem Stromkreis und Schaltausgang

Anschlussbeispiel:

Automatisches Einschalten weiterer Verbraucher



## Technische Daten STWA1LH

Betriebsspannung		AC 24...240 V	
	Toleranz der Steuerspannung	± 10 %	
	Frequenz	50/60 Hz	
	Überspannungskategorie	III (EC 60 664)	
Strommessbereich		AC 2...20 A	
		durch mehrfaches Durchschleifen durch den Stromwandler können auch kleinere Ströme gemessen werden	
	Maximaler Dauerstrom	AC 40 A	
	Maximaler Überstrom	AC 100 A für 60 s	
Ausgang	Maximaler Ausgangsstrom	AC 350 mA	
	Minimaler Ausgangsstrom	ca. 10 mA	
	Spannungsabfall	≤ AC 8 V	
	Leckstrom	≤ AC 2 mA bei 230 V	
	Schalter	Halbleiter	
	Elektromagnetische Kompatibilität	EN 61000-6-2 und EN 61 000-6-4	
	Einstellgenauigkeit	± 15 %	
	Wiederholgenauigkeit	± 5 %	
	Hysterese	ca. 10 % vom Einstellwert	
	Ansprechzeit	Ein =	<200 ms ... 800 ms
		Aus =	ca. 1,5 s
		Bauform	Gehäuse H
		Abmessungen (HxBxT)	50 x 36 x 56 mm
	Einbaulage	beliebig	
	zul. Umgebungstemperatur	0...55 °C	
	Lagertemperatur	- 20...+70 °C	
	Befestigung	35 mm Normschiene nach EN 60 715 oder Schraubbefestigung M 4	
	Schutzart	IP 20	
	Gewicht	ca. 90 g	

## Maße in mm

