

AC-Elektronik-Stromwandler mit Open-Collector-Ausgang

STWA1S

Elektronik-Stromwandler
mit festem Schaltpunkt



Artikelnummer: **S225195**

Der STWA1S verfügt über eine eingebaute Elektronik mit Transistor-Ausgang.

Die Schaltschwelle liegt bei 2 A. Oberhalb von ca. 2 A ist der Transistor am Ausgang durchgesteuert, unterhalb von ca. 1,5 A gesperrt.

Der Wandler wird einfach über den stromführenden Leiter geschoben. Mehrfaches Durchschleifen reduziert die Ansprechschwelle entsprechend, z. B. auf 0,5 A bei 4-fachem Durchschleifen. Eine Versorgungsspannung ist nicht erforderlich.

Anwendung: Der STWA1S wird dort eingesetzt wo Stromfluß in einer Leitung erkannt werden soll, der genaue Wert des Stroms

jedoch entweder durch die Stromaufnahme des angeschlossenen Verbrauchers bekannt ist oder für die Auswertung keine Rolle spielt.

Zur gleichzeitigen Auswertung des Stromflusses in mehreren Leitern können die STWA1S auch einfach in Reihe (UND-Schaltung, Spannungsabfall berücksichtigen) oder parallel (ODER-Schaltung, Reststrom berücksichtigen) ausgewertet werden.

- potentialfreier Transistor-Ausgang max. DC 40 V/40 mA
- Schaltausgang direkt an Digitaleingang einer SPS anschließbar
- eingebaute Verpolschutzdiode
- 2-Leiter-Anschluß, 1 m lang
- keine Versorgungsspannung erforderlich
- Wandler und Elektronik in einem Gehäuse klimafest vergossen
- Durchsteckstromwandler (Ø 11 mm)
- Überlastbarkeit: dauernd 100 A, 300 A max. 10 s

Einschaltwert bei $T_u = 25^\circ\text{C}$
Hysterese
Wiederholgenauigkeit
Temperaturabhängigkeit
Überlastbarkeit dauernd/max. 10 s

AC 2 A +20/-40%
ca. 6%
 $\pm 5\%$
0...55°C: <0,5%/K (-20...0°C: <2,5%/K)
100 A/ 300 A

Spannung/Strom Ausgang max
Spannungsabfall (On)
Reststrom (OFF)
Ein- /Ausschaltverzögerung

DC 40 V / 40 mA
max. 3 V
max. 0,6 mA
ca. 50 / 200 ms

Nennfrequenz
Einsatzbereich
Fehler

50 Hz
30...70 Hz
 $\leq 1\%/Hz$

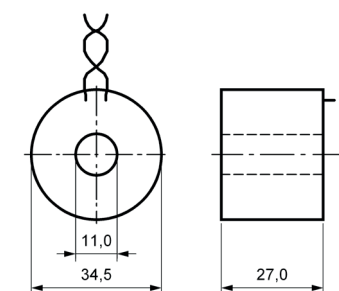
zulässige Umgebungstemperatur

-20...+55 °C

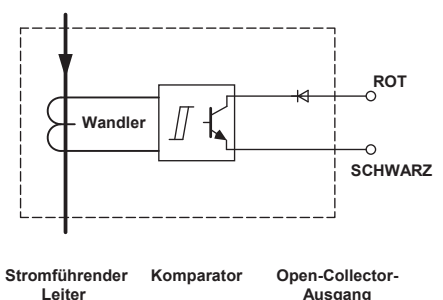
Gehäuse
Abmessungen (Ø x H)
Durchmesser für Stromleiter
Gewicht

Bauform S
34,5 x 27 mm
11 mm
ca. 60 g

Maßbild /
Anschlussbeispiel



Elektronik-Stromwandler STWA1S



Stromführender Leiter Komparator Open-Collector-Ausgang