

Kurzanleitung STW164IP

Stand: 2018-11-13 /Sc

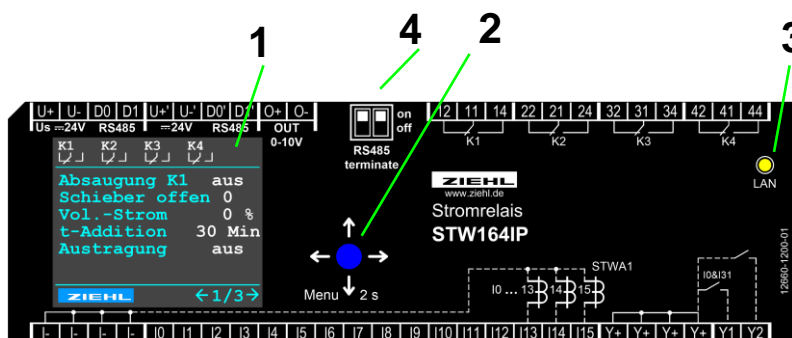
- Steuerung für Absauganlagen

- Ansteuerung von bis zu 32 Schiebern über Busleitung in Verbindung mit STW161M

Ausführliche Betriebsanleitung siehe: <https://www.ziehl.com/de/produkte/detail/STW164IP-337>




1 Anzeige- und Bedienelemente




- 1 Anzeige - Farbdisplay
- 2 Bedienelement - Joystick Taster
- 3 LED – Ethernet Konnektivität
- 4 RS485 BUS Abschlusswiderstand. Beide DIP-Schalter on = Abschlusswiderstand ein


2 Wichtige Hinweise




WARNUNG!
Gefährliche elektrische Spannung!
 Kann zu elektrischem Schlag und Verbrennungen führen.
 Vor Beginn der Arbeiten Anlage und Gerät spannungsfrei schalten.




Die Steuerspannung muss eine geeignete Isolation aufweisen, die den Bedingungen SELV (Safety Extra Low Voltage) entsprechen.



Alle Anschlüsse (ausgenommen Relaiskontakte) und Ethernet haben gegenseitig keine Potenzialtrennung/Isolierung.
 Bei Anschluss eines Gerätes an den Analogausgang (OUT O+, O-) muss dieses über eine verstärkte Isolierung / sichere Trennung zur Last-/Netzseite verfügen.



Achtung!
 Bei Verwendung von Stromwandlern STWA1 oder STWA1H zur Strommessung ist zu beachten: Es darf nur ein stromführender Leiter durch den Stromwandler geführt werden. Stromwandler STWA1 oder STWA1H sind ausschließlich für die Montage auf isolierten Primärleiter geeignet.



Warnung!
 Bei einem nichtbelasteten (offenen) Sekundärkreis des Stromwandlers werden an dessen Sekundäranschlüssen hohe Spannungen induziert. Die dabei auftretenden Spannungswerte stellen eine Gefahr für Personen dar. Ein Betrieb des Stromwandlers ohne sekundäre Beschaltung ist unbedingt zu vermeiden.

3 Voreinstellungen

In den Tabellen stehen die Parameter mit den ab Werk voreingestellten Werten.

Ein Zurücksetzen der Parameter auf diese Werte ist über die Webseite oder am Gerät möglich (Werksreset).

Die Tabelle kann kundenseitig verwendet werden um die eingestellten Werte der Parameter zu dokumentieren (Werte in Tabellen eintragen).

Menü am Gerät: Maschinen	Parameter auf Webseite: Konfiguration→Maschinen
---------------------------------	--

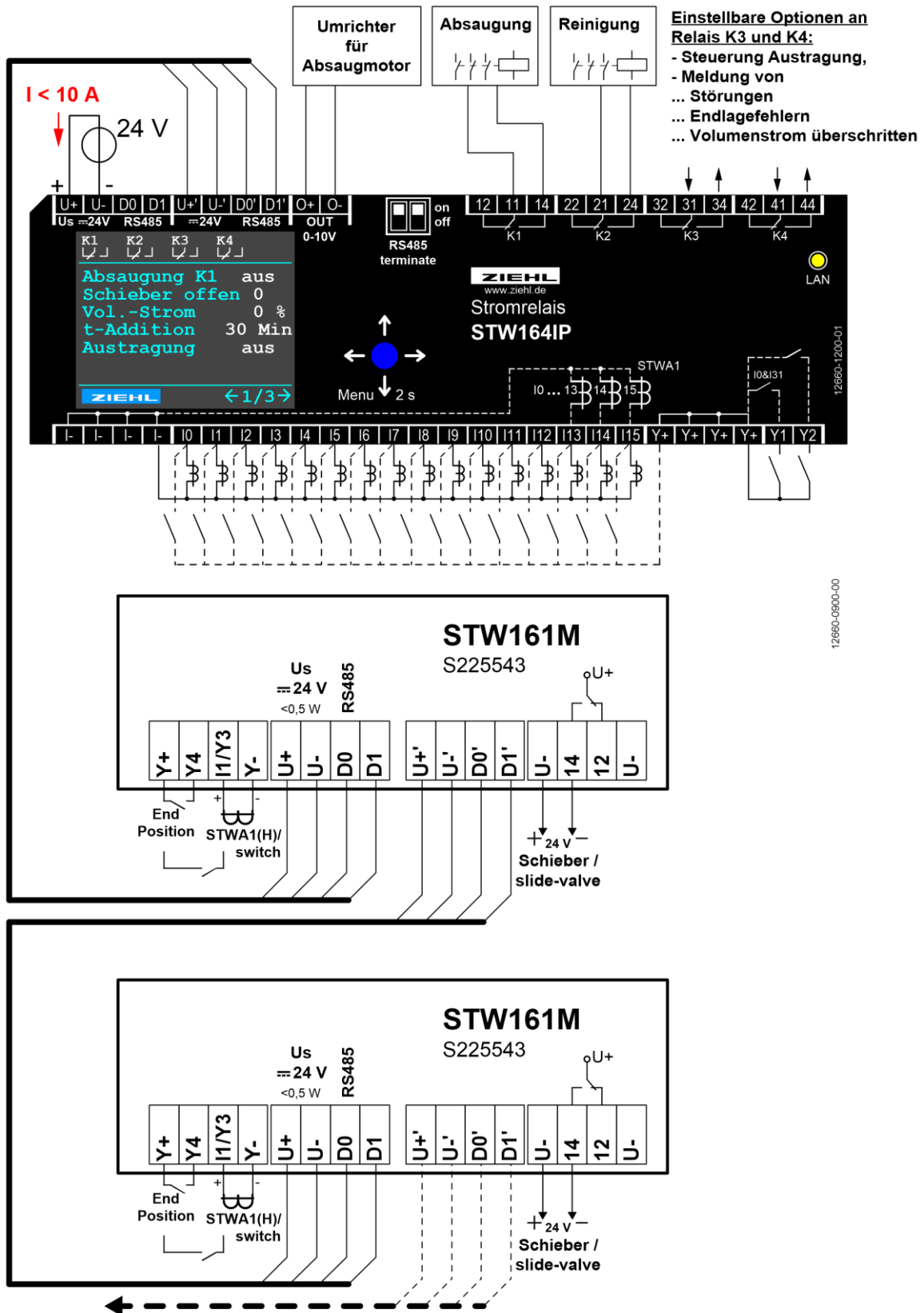
	Default Wert	Meine Daten (Adressen von STW161M an den Maschinen)														
		00	01	02	03	04	05	06	07	08	09	10	11	12	13	14
Ein/aus	aus															
I-Grenzwert	3,0 A															
Verzögerung ein	3 s															
Nachlaufzeit	10 s															
Volumenstrom	10 %															
Strang	1															
Priorität	1...16															
Endlage Y4	aus															

	Default Wert	Meine Daten (Adressen von STW161M an den Maschinen)															
		16	17	18	19	20	21	22	23	24	25	26	27	28	29	30	31
Ein/aus	aus																
I-Grenzwert	3,0 A																
Verzögerung ein	3 s																
Nachlaufzeit	10 s																
Volumenstrom	10 %																
Strang	1																
Priorität	17...32																
Endlage Y4	aus																

Menü am Gerät auf Webseite	Parameter Parameter auf Webseite	Wert	Meine Daten
Maschinen / Konfiguration→Maschinen	Y4 aus nach Endlage Y4 aus nach	2,5 s	
	Letzter Nachlauf Letzter Nachlauf	01:00 [mm:ss] 60 s	
	Eingang Y1 Eingang Y1 (I0&I31)	Schalter	
	Versetzt öffnen Schieber versetzt öffnen	0,5 s	
Absaugung / Konfiguration→Absaugung – Relais K1	Verzögerung ein Verzögerung ein	00:00 [mm:ss] 0 s	
	Nachlaufzeit Nachlaufzeit	01:00 [mm:ss] 60 s	
	Min. Vol. Min. Volumenstrom	1 %	
	Max. Vol. Max. Volumenstrom	100 %	
	Min-Vol Strang 1 Min. Volumenstrom Strang 1	10 %	
	Min-Vol Strang 2 Min. Volumenstrom Strang 2	10 %	

	Min-Vol Strang 3 Min. Volumenstrom Strang 3	10 %	
	Min-Vol Strang 4 Min. Volumenstrom Strang 4	10 %	
	Weitere öffnen Weitere Schieber öffnen	Ja	
Reinigung / Konfiguration→Reinigung – Relais K2	Additionszeit Additionszeit	00:30 [hh:mm] 30 Min.	
	Austrudelzeit Austrudelzeit nach K1	00:50 [mm:ss] 50 s	
	Rütteln Rütteln	Statisch	
	Rüttelintervalle Anzahl Rüttelintervalle	0	
	Rüttelzeit Intervall-Rüttelzeit	3 s	
	Pausenzeit Intervall-Pausenzeit	00:10 [mm:ss] 10 s	
	Dauerrüttelzeit Dauerrüttelzeit	00:50 [mm:ss] 50 s	
	Eingang Y2 Eingang Y2	Reinigen	
Austragung Konfiguration→Austragung	Startet mit Startbedingung	Reinigung wenn Reinigung ansteht	
	Nachlaufzeit Nachlaufzeit	00:00 [mm:ss] 0 s	
Relais Konfiguration→Relais	Volumenstrom >> Volumenstrom überschritten	Relais K4 Rel K4	
	Austragung Austragung	Relais K3 Rel K3	
	Fehler Endlage Fehler Endlage	aus	
	Störung Störung	Relais K4 Rel K4	
Analogausgang Konfiguration→Analogausgang	U bei 0% Volumen U bei 0% Volumen	0,5 V	
	10 V bei Volumen 10 V bei Volumen	100 %	
Netzwerk Netzwerk→Netzwerkeinstellungen	DHCP	ein	
	IP-Adresse		
	Subnetzmaske		
Einstellungen System→Anzeigeeinstellungen	Sprache Anzeigesprache	deutsch	
	Anz. Intervall Anzeigeintervall	0,5 s	
	Helligkeit Helligkeit	50 %	
	Dimmzeit Dimmzeit	00:05:00 [hh:mm:ss] 300 s	
Einstellungen System→Codesperre	Codesperre Codesperre	aus	
	Pincode	504	

4 Anschlussplan



RS485 BUS: Abschlusswiderstände am Anfang und am Ende der BUS-Leitung einschalten

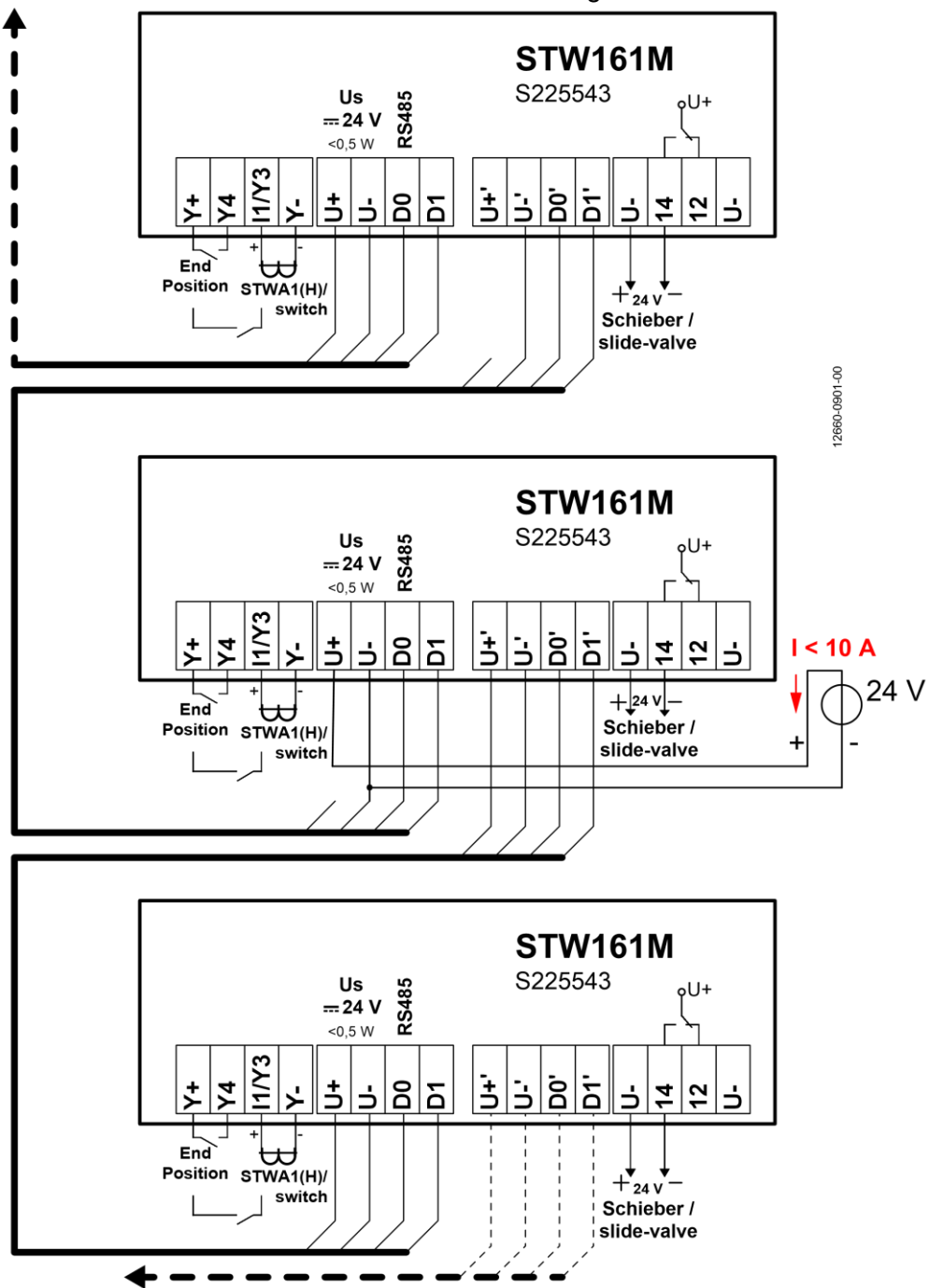
- **STW164IP:** 2 x DIP-Schalter „RS485 terminate“ auf on,
- **STW161M:** DIP-Schalter „Terminate“ auf on

Befindet sich das STW164IP nicht am Anfang oder Ende der BUS-Leitung, so sind die Abschlusswiderstände an den entsprechenden STW161M (Anfang und Ende der BUS-Leitung) einzuschalten.

4.1 Anschluss zusätzlicher Netzteile

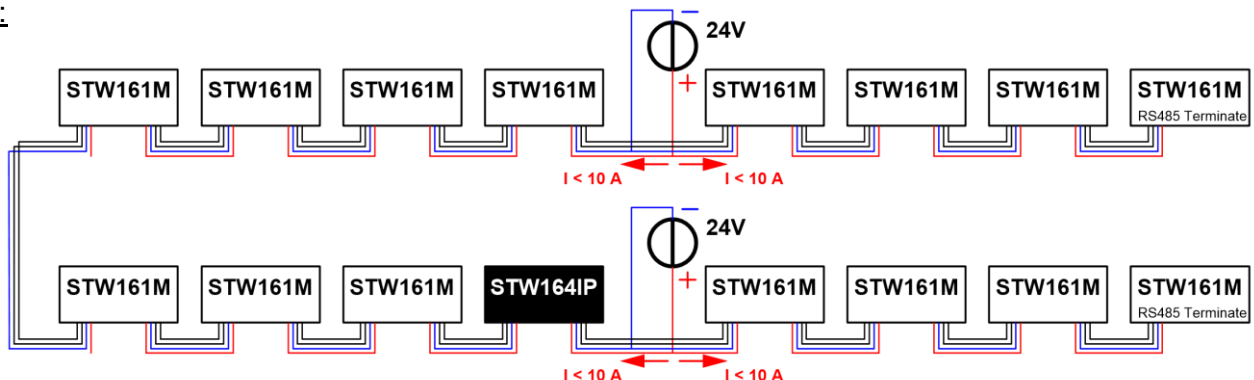
Der Anschluss zusätzlicher Netzteile in der BUS-Leitung kann bei großen Anlagen erforderlich sein. Folgende Faktoren sind zu beachten:

- Spannungsabfall auf der BUS-Leitung an U+/U- (Leitungslänge und Querschnitt beachten)
- Leistungsaufnahme der STW161M inklusive der daran angeschlossenen Schieber/Klappen



Netzteile können an beliebiger (sinnvoller) Position im RS485 BUS eingesetzt werden. Die Plus Leitungen dieser Netzteile sollten nicht miteinander verbunden werden.

Beispiel:



5 Inbetriebnahme

5.1 Gerät einschalten

Versorgungsspannung einschalten,

- Das Display geht an, nach ca. 1s ist das Gerät betriebsbereit
- Bei Erst-Inbetriebnahme ist zu Beginn die Sprache des Gerätes festzulegen. Mit dem Joysticktaster zur gewünschten Sprache navigieren (deutsch/englisch) und auswählen.

5.2 Gerät im Netzwerk

Ist das STW164IP über Ethernet an ein Netzwerk angeschlossen, kann die Messwertanzeige und die Parametrierung über einen Webbrowser am Computer erfolgen.

Für die Konfiguration werden Grundkenntnisse der Netzwerktechnik vorausgesetzt.

5.2.1 Gerät im Netzwerk finden

Netzwerk mit DHCP Server:

Nach Anschluss an das Netzwerk erhält das Gerät automatisch eine IP-Adresse.

IP-Adresse am Gerät abfragen:

- Mit Joystick am Gerät zu Anzeigeseite 3 (4) wechseln
 - IP-Adresse wird im Display angezeigt
- Im Menümodus den Menüpunkt „Netzwerk“ aufrufen
 - Einstellungen für die Netzwerkparameter DHCP, IP-Adresse und Subnetzmaske können eingesehen und verändert werden

Netzwerk ohne DHCP Server / manuelle IP-Adresse einstellen:

Die relevanten Netzwerkparameter können am Gerät direkt eingestellt und verändert werden:

- Im Menümodus den Menüpunkt „Netzwerk“ aufrufen
- Einstellungen für die Netzwerkparameter DHCP, IP-Adresse und Subnetzmaske vornehmen

Verbindung:

Webbrowser am Computer starten und die IP-Adresse in die Adresszeile eingeben.

5.2.2 Aufruf über Webbrowser

Nach Aufruf der IP-Adresse meldet sich das Gerät im Webbrowser.

5.3 Bedienung am Gerät

Die Bedienung des Gerätes erfolgt über den integrierten Joysticktaster. Er lässt sich in vier Richtungen (oben, unten, links und rechts) betätigen. In Verbindung mit dem grafischen Farbdisplay ergibt sich eine komfortable, intuitive und einfache Bedienung des Gerätes.

↑ *Betätigung nach oben...*

Anzeigeseite: -

Menü: Nach oben blättern

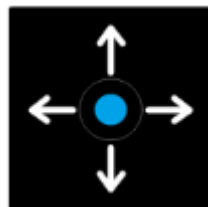
Parameter: Wert erhöhen

← *Betätigung nach links...*

Anzeigeseite: vorheriger Anzeigeseite

Menü: zurück

Parameter: nach links navigieren



→ *Betätigung nach rechts...*

Anzeigeseite: nächster Anzeigeseite

Menü: Aufruf Untermenü/Parameter

Parameter: nach rechts navigieren

↓ *Betätigung nach unten...*

Anzeigeseite: 2 s gedrückt halten, Menü wird aufgerufen

Menü: Nach unten blättern

Parameter: Wert verringern

Zwischen Anzeigeseiten navigieren:

← →

Menü aufrufen:

↓ 2 s gedrückt halten

6 Fehlersuche und Maßnahmen

Display / Webseite meldet: Fehler auf BUS	
<ul style="list-style-type: none"> ➤ Auf Anzeigeseite 2 (3) ist der Messwert von nicht mehr erreichbaren STW161M rot ➤ Am entsprechenden STW161M blinkt die rote LED (gelbe LEDs Tx und Rx blinken nicht kurz auf) 	
Ursache	<ul style="list-style-type: none"> • RS485 BUS-Leitung unterbrochen • Ein am BUS angeschlossenes Gerät ist nicht erreichbar
Abhilfe	<ul style="list-style-type: none"> • BUS-Leitung kontrollieren • Am BUS angeschlossene STW161M kontrollieren <ul style="list-style-type: none"> ➤ LEDs Rx und Tx müssen ständig kurz blinken (Anzeige RS485 Kommunikation) ➤ 24V Versorgung prüfen (grüne LED „Power“ muss leuchten) ➤ BUS-Adresse am Modul prüfen ➤ rote Error LED darf nicht blinken (keine Kommunikation mit diesem Gerät)

Display / Webseite meldet: Volumenstrom >>	
Ursache	Der programmierte maximale Volumenstrom wurde überschritten. Zu viele Schieber/Klappen sind geöffnet.
Abhilfe	Ggf. einzelne Maschinen ausschalten

Display / Webseite meldet: Fehler Endlage	
<ul style="list-style-type: none"> ➤ Auf Anzeigeseite 2 (3) ist der Messwert von STW161M mit Endlagefehler rot hinterlegt ➤ Am entsprechenden STW161M leuchtet die rote LED 	
Ursache	Der Kontakt Y4 an einem STW161M schließt nicht oder zu spät
Abhilfe	<ul style="list-style-type: none"> • Endlagenkontakt am entsprechendem STW161M kontrollieren • Parameter [Maschine/Endlage Y4] ggf. anpassen (Zeit verlängern)

Display / Webseite meldet: STW161M: 24V >><<	
<ul style="list-style-type: none"> ➤ Auf Anzeigeseite 2 (3) ist der Messwert vom STW161M rot hinterlegt ➤ Am entsprechenden STW161M blinkt die rote LED 	
Ursache	Die Versorgungsspannung an einem STW161M ist zu hoch oder zu niedrig
Abhilfe	Versorgungsspannung am STW161M kontrollieren. Ist die Spannung zu niedrig kann durch ein zusätzliches Netzteil in der BUS-Leitung Abhilfe geschaffen werden (siehe Anschlussplan)

Display / Webseite meldet: STW164IP: 24V >><<	
Ursache	Die Versorgungsspannung am STW164IP ist zu hoch oder zu niedrig
Abhilfe	Versorgungsspannung am STW164IP kontrollieren. Ist die Spannung zu niedrig kann durch ein zusätzliches Netzteil in der BUS-Leitung Abhilfe geschaffen werden (siehe Anschlussplan)

Display / Webseite meldet: Int Speicherfehler / Gerätefehler / Fehler Display	
Ursache	Interner Fehler im Gerät
Abhilfe	Gerät aus und wieder einschalten. Tritt der Fehler weiterhin auf, muss das Gerät zur Reparatur ins Werk.

Display / Webseite meldet: Parameter Fehler	
Ursache	Fehlerhafter Parameterwert (außerhalb Bereich)
Abhilfe	Parameter überprüfen, Werksreset durchführen

Display / Webseite meldet: P-Fehler Priorität	
Ursache	Die Priorität der Schieber enthält Mehrfacheintragungen
Abhilfe	Priorität der Schieber prüfen (Parameter) -> jede Priorität darf nur einmal vergeben werden

7 Firmware Update

Ist eine neuere Firmwareversion verfügbar kann ein Update wie folgt durchgeführt werden...

1. Webseite „System“ – Firmwareupdate STW164IP – Updatebenachrichtigung = **aktiv**:
 - Eine Update-Meldung erscheint beim Aufruf des Gerätes über einen Webbrowser
 - Meldung bestätigen, aktuelle Firmware wird auf den Rechner heruntergeladen
2. Webseite „System“ – Firmwareupdate STW164IP – Updatebenachrichtigung = **inaktiv**:
 - Button „Auf Updates prüfen...“ betätigen, ein Download-Link erscheint
 - Download-Link anklicken, aktuelle Firmware wird auf den Rechner heruntergeladen
3. Download der Firmware (Webseite: System – Versionsinfo – Firmwareversion) von www.ziehl.com.

In allen drei Fällen wird die Firmware auf den lokalen Rechner heruntergeladen.

- Button „Firmware wählen“ betätigen (System – Firmwareupdate STW164IP – Updateinstallation)
- Auf den lokalen Rechner heruntergeladene Firmware auswählen
- Button „Updateinstallation“ betätigen
 - Die Firmware wird auf das Gerät übertragen und installiert (Meldungen beachten!)

8 Technische Daten

Steuerspannung Us:	DC 24 V
Toleranz	DC 20 - 30 V
Leistungsaufnahme	< 3 W
Einschaltdauer	100 %

Eingänge I0...I31 (I0...I15 auch direkt am STW164IP möglich)	
Anschließbare Wandler	- STWA1(H) (Klemmen I- und I0...I15) - potentialfreier Kontakt (Klemmen Y+ und I0...I15) - Ziehl Stromsensor S1 (S1 Ausgang PNP an I0...I15, Us von S1 an Y+ und I-)
Wechselstrom-Innenwiderstand	ca. 15 kΩ
Überlastbarkeit mit STWA1(H)	max. 100 A dauernd, max. 300 A für 10 s
Einschaltwert	einstellbar 0,5...9,9 A mit Stromwandler STWA1(H)
Toleranz	±20 % (Stromwandler STWA1(H))

RS485 BUS für STW161M	
Kabel	empfohlen: verdreht, geschirmt (Twisted Pair)
Länge	max. 1000 m (RS485 BUS)
Bei der Auswahl und Dimensionierung des Kabels ist zu beachten, dass an jedem BUS-Teilnehmer (STW164IP, STW161M mit Schieber/Klappen) ausreichend Spannung zur Verfügung steht.	
<u>Leistungsaufnahme der BUS-Geräte für die Berechnung:</u>	
• STW164IP	ca. 3 W
• Angeschlossene STW161M	je ca. 0,5 W
• Angeschlossene Schieber / Klappen	je ca. ... kundenseitig

Technische Änderungen vorbehalten