

Kurzanleitung MU2000K

Stand: 2018-02-19 / sm

- Universal-Messumformer für Spannung und Strom (AC und DC)

Ausführliche Betriebsanleitung siehe:

<http://www.ziehl.com/de/Produktuebersicht/detail/MU2000K-110>



1 Anzeige- und Bedienelemente



- **Set**
Taster um im Menü durch die verschiedenen Ebenen zu springen
- **Down**
Taster um Parameter zu verändern
- **LED Power**
Anzeige ob das Gerät Betriebsbereit ist.
- **LED I**
Stromeingang aktiv
- **LED U**
Spannungseingang aktiv
- **LED AC**
Wechselspannungs- / Wechselstrommessung aktiv

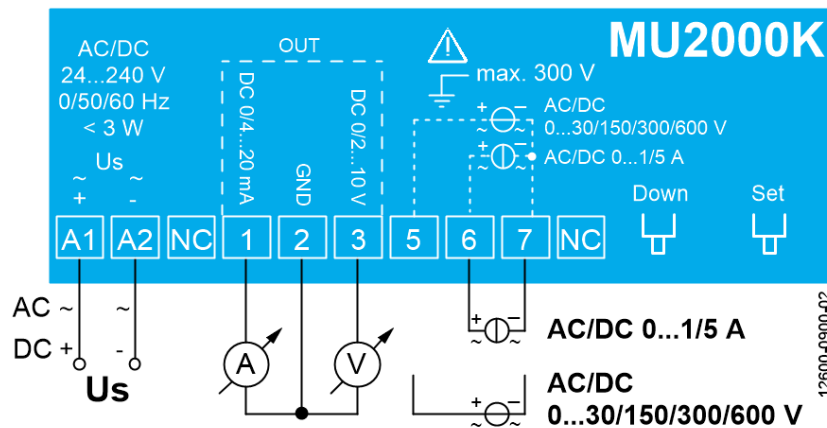


2 Werkseinstellung

Das Gerät hat bei Auslieferung folgenden Bereich eingestellt:

- Eingang: AC 5 A (AC 0 – 5 A)
- Ausgang: DC 0 – 10 V, 0 – 20 mA
- Messzeit: 160 ms (8 Messungen, x 20 ms Messzeit)

3 Anschlussplan



4 Wichtige Hinweise



WARNUNG

Gefährliche elektrische Spannung!
Kann zu elektrischem Schlag und Verbrennungen führen.
Vor Beginn der Arbeiten Anlage und Gerät spannungsfreischalten.



Der Messeingang erfüllt verstärkte Isolierung gemäß DIN EN 61010-1 bei Überspannungskategorie II und Verschmutzungsgrad 2. Es dürfen Spannungen bis maximal 300 V AC/DC gegen Erde angeschlossen werden.

Der einwandfreie und sichere Betrieb eines Gerätes setzt voraus, dass es sachgemäß transportiert und gelagert, fachgerecht installiert und in Betrieb genommen sowie bestimmungsgemäß bedient wird. An dem Gerät dürfen nur Personen arbeiten, die mit der Installation, Inbetriebnahme und Bedienung vertraut sind und über die ihrer Tätigkeit entsprechende Qualifikation verfügen. Sie müssen den Inhalt der Betriebsanleitung, die auf dem Gerät angebrachten Hinweise und die einschlägigen Sicherheitsvorschriften für die Errichtung und den Betrieb elektrischer Anlagen beachten.

Die Geräte sind gemäß (DIN / VDE / EN / IEC) gebaut und geprüft und verlassen das Werk in sicherheitstechnisch einwandfreiem Zustand. Um diesen Zustand zu erhalten, müssen Sie die in der Betriebsanleitung mit "Achtung" überschriebenen Sicherheitsvorschriften beachten. Das Nichtbefolgen der Sicherheitsvorschriften kann Tod, Körperverletzung oder Sachschäden am Gerät selbst und an anderen Geräten und Einrichtungen zur Folge haben.

Sollte die in der Betriebsanleitung enthaltene Information in irgendeinem Fall nicht ausreichen, wenden Sie sich bitte direkt an uns oder an die für Sie zuständige Vertretung.

Anstelle der in dieser Betriebsanleitung genannten und in Europa gültigen Industrienormen und Bestimmungen, müssen Sie bei der Verwendung des Gerätes außerhalb deren Geltungsbereiches die im Anwenderland gültigen einschlägigen Vorschriften beachten.

Beachten Sie die maximal zulässige Temperatur beim Einbau. Es ist für genügend Abstand zu anderen Geräten oder Wärmequellen zu sorgen. Wird die Kühlung erschwert z.B. durch enge Nachbarschaft von Geräten mit erhöhter Oberflächentemperatur oder Behinderung des Kühlluftstromes so verringert sich die zulässige Umgebungstemperatur.



Achtung! Weitbereichsnetzteil

Das Gerät verfügt über ein Weitbereichsnetzteil, das für DC- und AC-Spannungen geeignet ist. Bevor Sie das Gerät an Netzspannung legen, vergewissern Sie sich, dass der zulässige Spannungsbereich der Steuerspannung U_s auf der Geräterückseite mit der am Gerät angeschlossenen Netzspannung übereinstimmt!



In der Zuleitung in der Nähe des Gerätes (leicht erreichbar) muss ein als Trennvorrichtung gekennzeichnete Schalter, sowie ein Überstromschutzorgan (Nennstrom ≤ 10 A) angebracht sein.

5 Montage

Das Gerät kann befestigt werden:

- Verteilereinbau auf 35 mm Tragschiene nach EN 60715
- Mit Schrauben M4 zur Wandmontage. (zusätzlicher Riegel erforderlich)

Anschluss nach Anschlussplan oder Typenschild ausführen.

6 Inbetriebnahme

6.1 Übersicht der vordefinierten Bereiche

Folgende Standard Bereiche können ohne Abgleich am Gerät eingestellt werden:

Eingang Spannung (AC / DC)	
Null	FullScale
0 V ...	30 V
80 V ...	120 V
0 V ...	150 V
0 V ...	300 V
0 V ...	600 V

Eingang Strom (AC / DC)	
Null	FullScale
0 A ...	1 A
0 A ...	5 A

Ausgang
0 - 10 V / 0 - 20 mA oder 2 - 10 V / 4 - 20 mA

6.2 Einstellen eines vordefinierten Bereiches

- Versorgungsspannung abschalten
- Taste [Set] gedrückt halten
- Versorgungsspannung bei gedrückter Taste einschalten
 - ⇒ Nach 5s blinkt die grüne LED, Taste [Set] loslassen
 - ⇒ Parametrierung „Eingang Typ“ → LED ON blinkt 1x
- Mit Taste [Set] den gewünschten Eingang auswählen → Anzeige LED U (DC Spannung), LED AC + U (AC Spannung), LED I (DC Strom), LED AC + I (AC Strom)
- Taste [Down] drücken
 - ⇒ Parametrierung „Bereiche“ → LED ON blinkt 2x

- Mit Taste [Set] den gewünschten Eingangsbereich auswählen

Anzahl blink	LED			
	U	AC + U	I	AC + I
1 x	DC 0...30 V	AC 0...30 V	DC 0...1 A	AC 0...1 A
2 x	DC 80...120 V	AC80...120 V	DC 0...5 A	AC 0...5 A
3 x	DC 0...150 V	AC 0...150 V		
4 x	DC 0...300 V	AC 0...300 V		
5 x	DC 0...600 V	AC 0...600 V		

- Taste [Down] drücken
 - ⇒ Parametrierung „Ausgang“ → LED ON blinkt 4x

- Mit Taste [Set] den gewünschten Ausgangsbereich auswählen

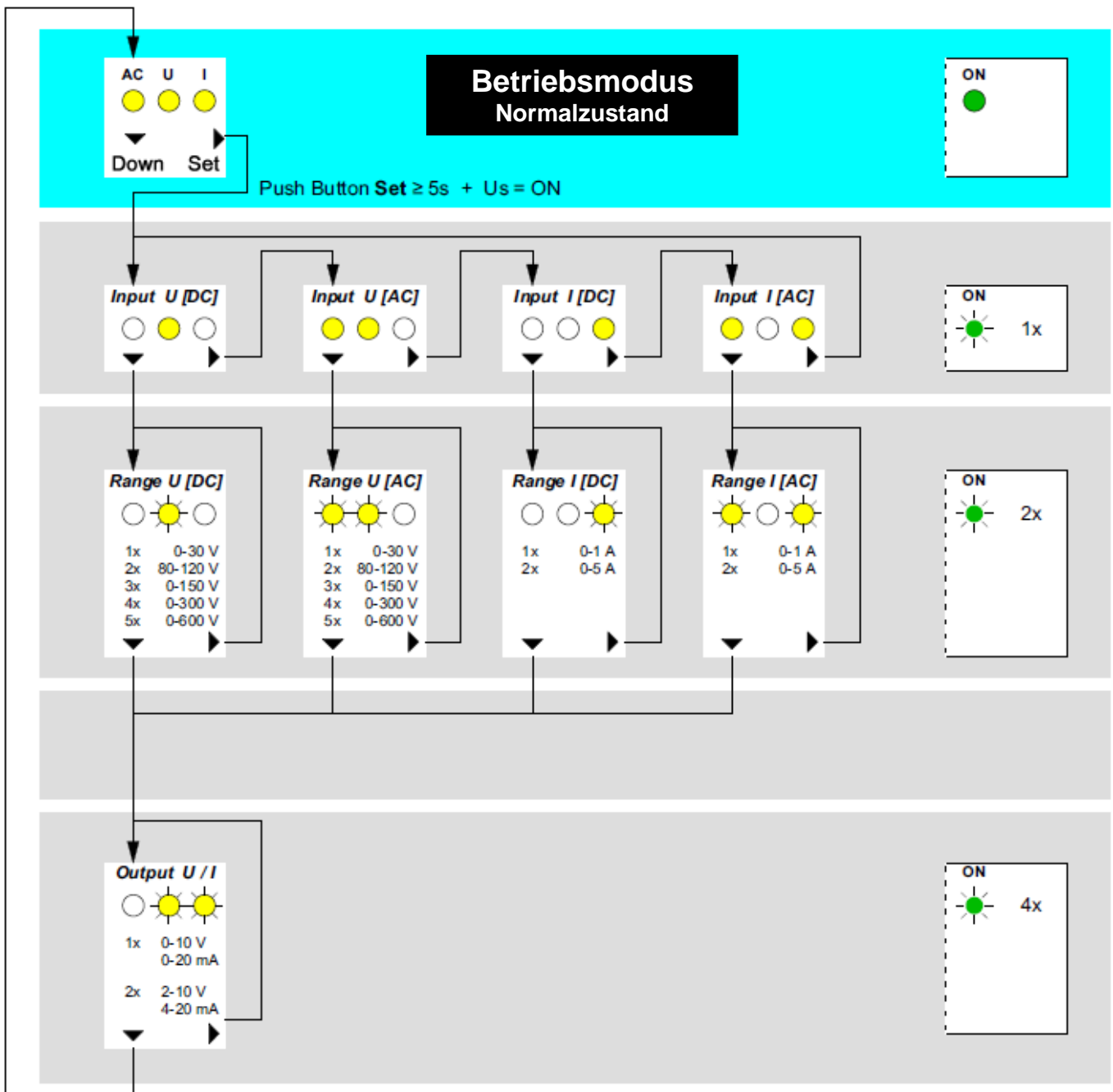
Anzahl blink	LED U + I
1 x	0 - 10 V / 0 - 20 mA
2 x	2 - 10 V / 4 - 20 mA

- Taste [Down] drücken
 ⇒ Parametrierung beendet, LED ON leuchtet dauerhaft

Hinweise:

- Wird beim Einstellvorgang 120 s lang keine Taste gedrückt wird der Vorgang automatisch beendet. Bereits gemachte Änderungen werden verworfen.
- Beim Neustart der Parametrierung werden alle Werte auf Werkseinstellung gesetzt.
- Im Normalbetrieb wird der parametrierte Eingang über LEDs angezeigt.

6.3 Einstell- Diagramm der vordefinierten Bereiche



6.4 Übersicht über das Abgleichen eines beliebigen Bereiches

Weitere Bereiche können mit einem Abgleich des Eingangssignals eingestellt werden:

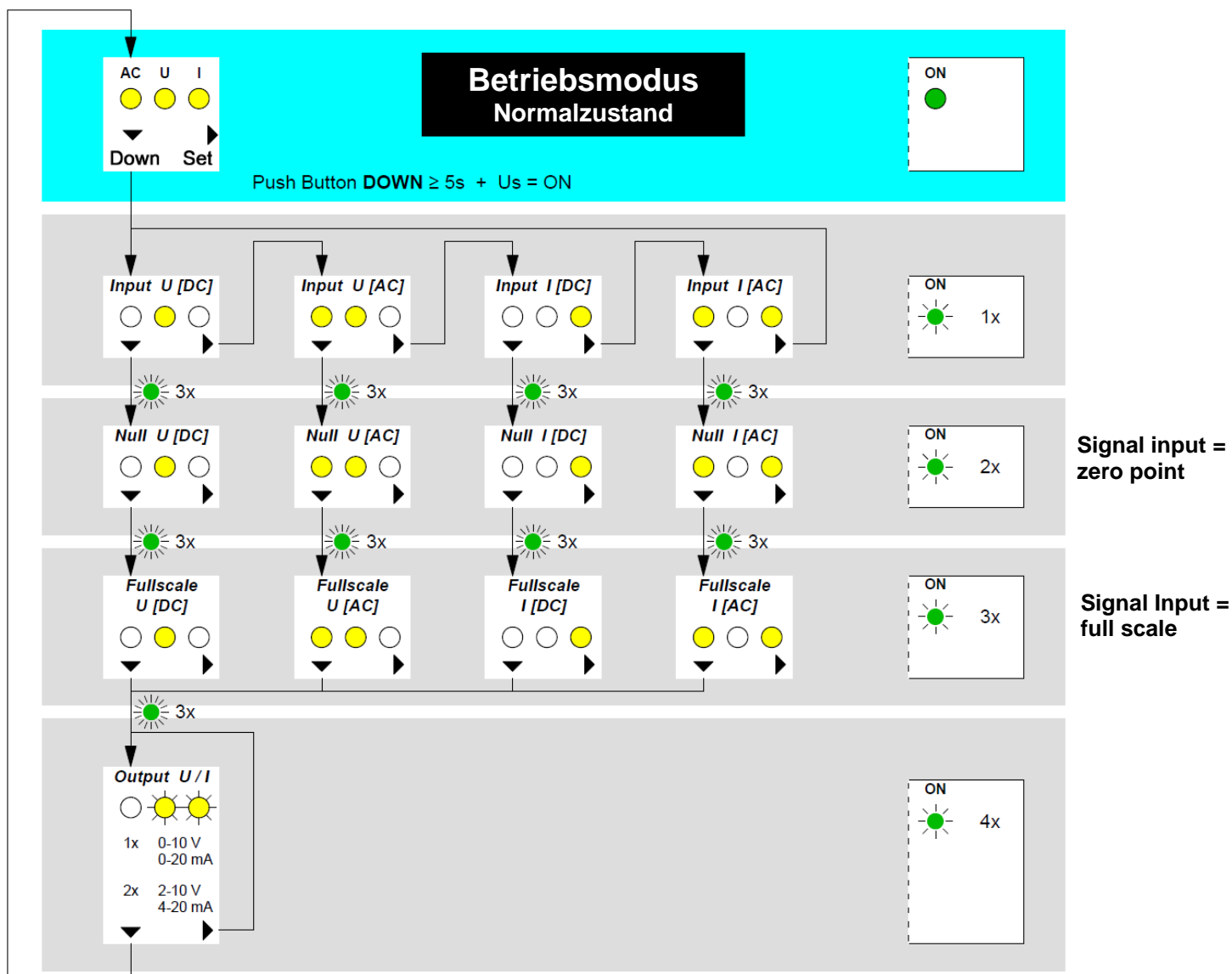
Eingang	Einstellbereich	
	Null	FullScale
U (AC / DC)	0 ... 600 V	0 ... 600 V
I (AC / DC)	0 ... 5 A	0 ... 5 A

Ausgang
0 - 10 V / 0 - 20 mA oder 2 - 10 V / 4 - 20 mA

6.5 Abgleichen eines Bereiches

- Versorgungsspannung abschalten
- Taste [Down] gedrückt halten
- Versorgungsspannung bei gedrückter Taste einschalten
 - ⇒ Nach 5s blinkt die grüne LED, Taste [Down] loslassen
 - ⇒ Parametrierung „Eingang Typ“ → LED ON blinkt 1x
- Mit Taste [Set] den gewünschten Eingang auswählen → Anzeige LED U (DC Spannung), LED AC + U (AC Spannung), LED I (DC Strom), LED AC + I (AC Strom)
- Taste [Down] drücken
 - ⇒ Parametrierung „Eingang Nullpunkt“ → LED ON blinkt 2x
 - ⇒ Eingangssignal entsprechend dem Nullpunkt anlegen
- Taste [Down] drücken (Übernahme/Speicherung Wert, grüne LED blinkt 3x schnell)
 - ⇒ Parametrierung „Eingang FullScale“ → LED ON blinkt 3x
 - ⇒ Eingangssignal entsprechend dem FullScale- Wert anlegen
- Taste [Down] drücken (Übernahme/Speicherung Wert, grüne LED blinkt 3x schnell)
 - ⇒ Parametrierung „Ausgang“ → LED ON blinkt 4x
- Mit Taste [Set] gewünschten Ausgangsbereich auswählen
 - LEDs (U + I) 1 x blink -> Ausgang 0 - 10 V / 0 - 20 mA
 - LEDs (U + I) 2 x blink -> Ausgang 2 - 10 V / 4 - 20 mA
- Taste [Down] drücken
 - ⇒ Parametrierung beendet, LED ON leuchtet dauerhaft

6.6 Diagramm für das Abgleichen eines beliebigen Bereiches



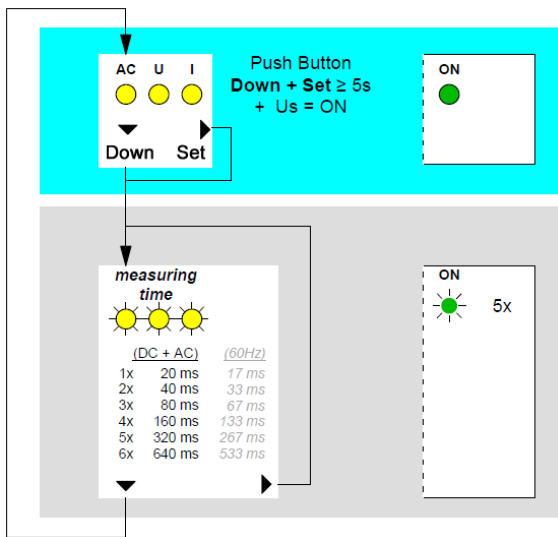
6.7 Systemmesszeit Einstellung

- Versorgungsspannung abschalten
- Taste [Set] und Taste [Down] gedrückt halten
- Versorgungsspannung bei gedrückten Tasten einschalten
 - ⇒ Nach 5s blinkt die grüne LED, Taste [Set] Taste [Down] loslassen
 - ⇒ Parametrierung „Systemmesszeit“ → LED ON blinkt 5x

- Mit Taste [Set] die Systemmesszeit auswählen

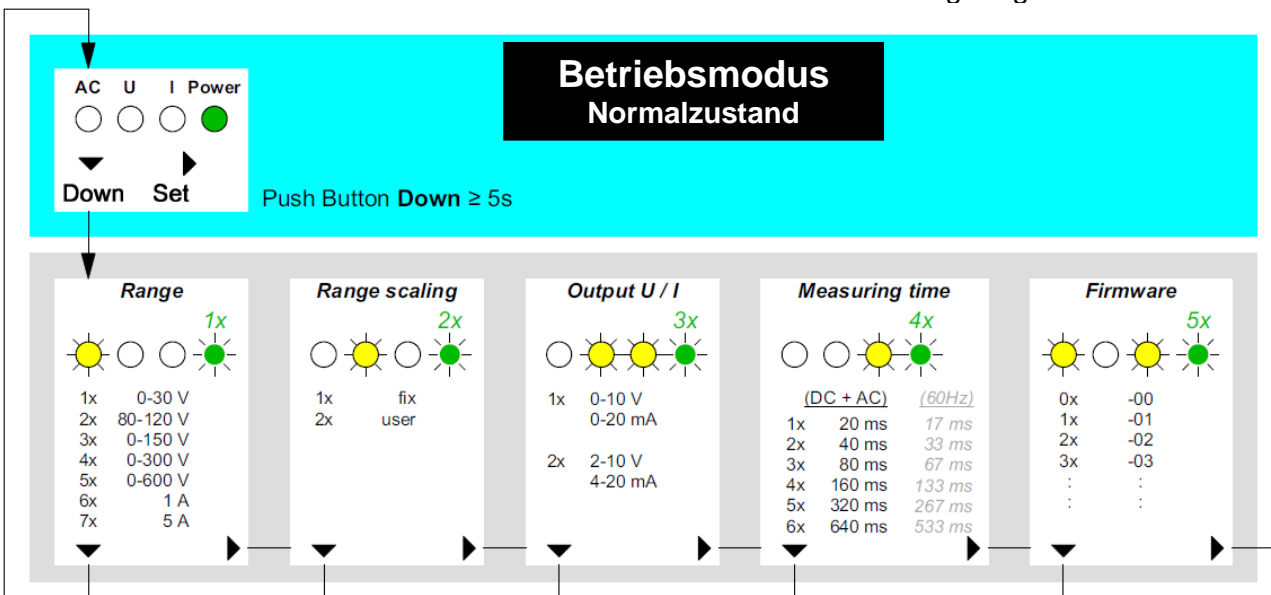
Anzahl blink	LEDs AC + U + I
1 x	20 ms (60 Hz = 17 ms)
2 x	40 ms (60 Hz = 33 ms)
3 x	80 ms (60 Hz = 67 ms)
4 x	160 ms (60 Hz = 133 ms)
5 x	320 ms (60 Hz = 267 ms)
6 x	640 ms (60 Hz = 533 ms)

- Taste [Down] drücken
 - ⇒ Parametrierung beendet, LED ON leuchtet dauerhaft



6.8 Abfrage von Geräteparametern

Während des Betriebes können unterschiedliche Parameter am Gerät abgefragt werden.



7 Fehlersuche

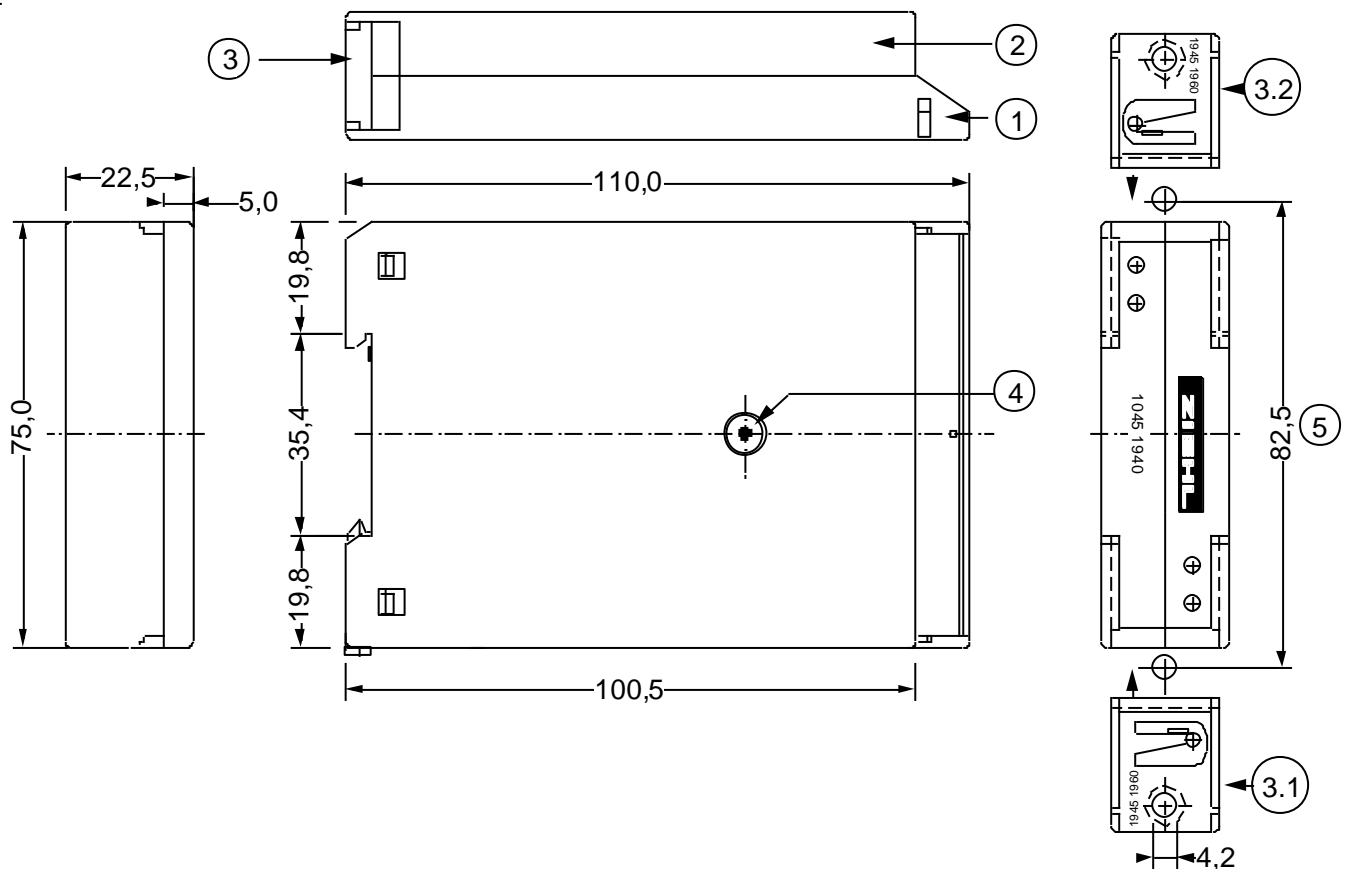
Falscher Stromwert / Spannungswert am Ausgang OUT (Klemme 1 – 2 – 3)	
Ursache	Gerät nicht oder falsch konfiguriert
Abhilfe	Konfiguration überprüfen
22 mA am Ausgang 0/4...20 mA, 11 V am Ausgang 0/2...10 V	
Ursache	Interner Gerätefehler
Abhilfe	Gerät Aus- und wieder Einschalten, besteht der Fehler weiterhin ist das Gerät defekt und muss zur Reparatur ins Werk

8 Technische Daten

Steuerspannung U_s	AC/DC 24 – 240 V	0/50...400 Hz	< 3 W < 8 VA
Grenzwerte	DC 20,4 - 297 V	AC 20 - 264 V	
Gehäuse	Bauart K		
Abmessungen (H x B x T)	75 x 22,5 x 110 mm		
Leistungsanschluss eindrätig	je 1 x 0,5...2,5 mm ²		
Feindrätig mit Aderendhülse	je 1 x 0,14...1,5 mm ²		
Schutzart Gehäuse	IP 40		
Schutzart Klemmen	IP 20		
Befestigung	Auf Normschiene 35 mm nach EN 60 715 oder Schraubbefestigung M4 mit zusätzlichem Riegel (nicht im Lieferumfang)		
Gewicht	ca. 100 g		

Technische Änderungen vorbehalten

9 Bauform K



Maße in mm

- 1 Unterteil
- 2 Deckel
- 3 Riegel
- 4 Schraube
- 5 Maß für Wandbefestigung