

Kurzanleitung TR1200IP



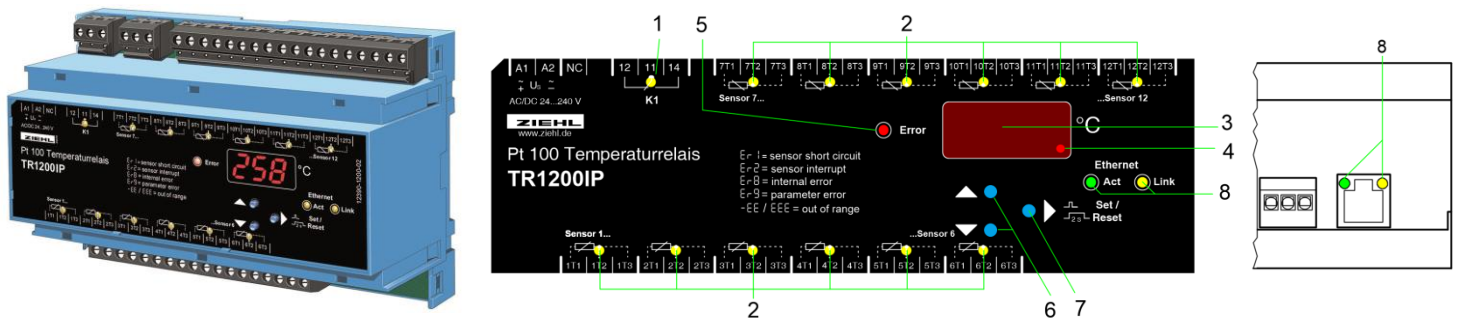
Stand: 2017-01-03/Fz
 ab Firmware: -09

- Pt 100 Temperaturrelais für bis zu 12 Sensoren mit elektrischer 10 MBit/s Ethernet Schnittstelle. IEC 61850 (GOOSE) Protokoll. Parametrierung über Web-Server



Ausführliche Betriebsanleitung siehe:
<http://www.ziehl.com/de/Produktuebersicht/detail/TR1200IP-40>

1 Anzeige- und Bedienelemente



- 1 LED Relaiszustand (gelb)**
 AUS Relais abgefallen
 AN Relais angezogen
- 2 LEDs Sensoren (gelb)**
 AN Sensorwert des zur LED gehörenden Sensors in der Digitalanzeige
 BLINKT, Er1 oder Er2 Sensorfehler im entsprechenden Sensorkreis
 MEHR ALS EINE AN Temperaturwert des wärmsten Sensors wird in der Digitalanzeige angezeigt
- 3 Digitalanzeige 3-stellig (rot)**
 Anzeige des Sensorwertes
 Anzeige von Fehlern mit Fehlercode z. B. Er9
- 4 Hinterster Dezimalpunkt (rot)**
 Aus Anzeigemodus
 Leuchtet Menümodus
 Blinkt Parametriermodus
- 5 LED Error (rot)**
 AUS kein Fehler vorhanden
 AN, Er1, Er2, Er8 oder Er9 Sensorfehler, Gerätefehler oder Parameterfehler
- 6 Taster Up / Down (im Anzeigemodus, Normalzustand)**
 kurz drücken Wechsel in den Menümodus
 Betätigung für > 2s Anzeige des MAX (Up) / MIN (Down) - Messwertes, zusätzliches drücken der Taste Set für ≥ 2s löscht den gespeicherten Wert
- 7 Taster Set / Reset (im Anzeigemodus, Normalzustand)**
 Kurz drücken Anzeige nächster Messwert
 Betätigung für > 2s Reset, Rückkehr in Anzeigemodus
 Betätigung für > 10s Anzeige der Softwareversion z. B. 000
- 8 LEDs Ethernet-Schnittstelle (gelb)**
 Act BLINKT KURZ Gerät empfängt oder sendet Daten über die Ethernet Schnittstelle
 Link BLINKT KURZ Gültige Verbindung über die Ethernet Schnittstelle

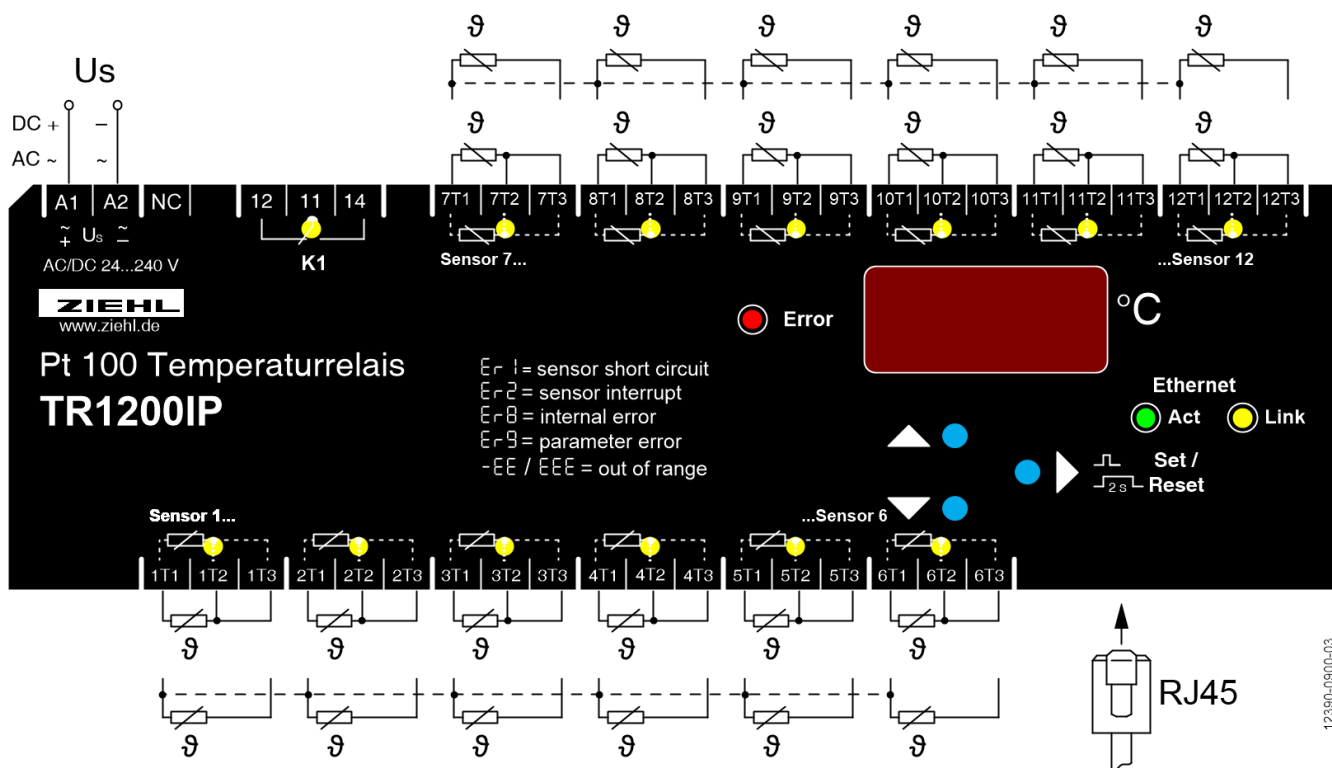
2 Werkseinstellung und Softwareversion

Beim Programmwechsel werden alle Parameter auf Werkseinstellung zurückgesetzt.

Menüpunkt	Parameter	Werkseinstellung	Meine Daten
SEn.	S 1 (Sensor 1)	3-L	
	S 2 (Sensor 2)	3-L	
	S 3 (Sensor 3)	3-L	
	S 4 (Sensor 4)	3-L	
	S 5 (Sensor 5)	3-L	
	S 6 (Sensor 6)	3-L	
	S 7 (Sensor 7)	nc	
	S 8 (Sensor 8)	nc	
	S 9 (Sensor 9)	nc	
	S 10 (Sensor 10)	nc	
	S 11 (Sensor 11)	nc	
	S 12 (Sensor 12)	nc	
rEL.	rEL (Relaisfunktion)	r	
IP.	IP1 (1. Block IP Adresse)	192	
	IP2 (2. Block IP Adresse)	168	
	IP3 (3. Block IP Adresse)	1	
	IP4 (4. Block IP Adresse)	100	
Sub.	SU1 (1. Block Subnetzmaske)	255	
	SU2 (2. Block Subnetzmaske)	255	
	SU3 (3. Block Subnetzmaske)	0	
	SU4 (4. Block Subnetzmaske)	0	
GRt.	GR1 (1. Block Gateway)	192	
	GR2 (2. Block Gateway)	168	
	GR3 (3. Block Gateway)	1	
	GR4 (4. Block Gateway)	1	
UdP.	rtd (RTD Protokoll)	on	
	Ud1 (1. Block UDP Port)	50	
	Ud2 (2. Block UDP Port)	00	
CFG.	htt (http)	FUL	
	Mod (Modbus Protokoll)	on	
Si.	S 1 ... S 12 (Sensor 1...12)	0	
CodE.	on / off	off	
	Pi n (Pincode)	504	

Anzeige der Softwareversion: im Anzeigemodus 10s lang den Taster „Set“ drücken.

3 Anschlussplan



4 Wichtige Hinweise



GEFAHR!

**Gefährliche Spannung.
Lebensgefahr oder schwere Verletzungsgefahr.
Vor Beginn der Arbeiten Anlage und Gerät spannungsfrei schalten.**

Der einwandfreie und sichere Betrieb eines Gerätes setzt voraus, dass es sachgemäß transportiert und gelagert, fachgerecht installiert und in Betrieb genommen sowie bestimmungsgemäß bedient wird. An dem Gerät dürfen nur Personen arbeiten, die mit der Installation, Inbetriebnahme und Bedienung vertraut sind und über die ihrer Tätigkeit entsprechende Qualifikation verfügen. Sie müssen den Inhalt der Betriebsanleitung, die auf dem Gerät angebrachten Hinweise und die einschlägigen Sicherheitsvorschriften für die Errichtung und den Betrieb elektrischer Anlagen beachten.

Die Geräte sind gemäß DIN/EN/IEC gebaut und geprüft und verlassen das Werk in sicherheitstechnisch einwandfreiem Zustand. Um diesen Zustand zu erhalten, müssen Sie die in der Betriebsanleitung mit "Achtung" überschriebenen Sicherheitsvorschriften beachten.

Sollte die in der Betriebsanleitung enthaltene Information in irgendeinem Fall nicht ausreichen, wenden Sie sich bitte direkt an uns oder an die für Sie zuständige Vertretung.

Anstelle der in dieser Betriebsanleitung genannten und in Europa gültigen Industrienormen und Bestimmungen, müssen Sie bei der Verwendung des Gerätes außerhalb deren Geltungsbereiches die im Anwenderland gültigen einschlägigen Vorschriften beachten.



Achtung!

**Wird für alle Relais die Funktion Arbeitsstromausführung programmiert, wird ein Ausfall der Steuerspannung oder des Gerätes nicht erkannt. Beim Einsatz als Überwachungsgerät muss der Betreiber dafür sorgen, dass dieser Fehler durch regelmäßige Funktionsprüfungen erkannt wird.
Wir empfehlen, mindestens ein Relais in Ruhestromausführung zu programmieren und entsprechend auszuwerten.**

Achtung! Anschluss der Sensoren

Die Anschlussbelegung der Sensoren 1...6 (unten) ist nicht kompatibel zu den Sensoren 7...12 (oben). Soll ein unten angeschlossener 3-Leiter Sensor nach oben gesteckt werden, so müssen die beiden äußeren Anschlüsse getauscht werden.

Die Sensoren werden an die Klemmen 1T1 – 1T2 – 1T3, 2T1 - ... - 12T3 angeschlossen. Diese steckbaren Kontakte besitzen ein besonderes Kontaktmaterial und dürfen nur für den Anschluss der Sensoren verwendet werden.

Ethernet - Anschluss:

Verwendung der Ethernet - Schnittstelle nur mit einem abgeschirmten Patch – Kabel der Kategorie 5. Die maximale Kabellänge beträgt 20 m.

Bei großen Kabellängen kann eine Verschiebung des Massepotenzials auftreten und die Übertragung gestört werden.

Abhilfe kann durch den Einsatz von Medienkonvertern erzielt werden, die das elektrische Signal über weitere Entfernung optisch übertragen können und z.B. die Verbindung zu einem optischen Switch herstellen.

Beachten Sie die maximal zulässige Temperatur bei Einbau im Schaltschrank. Es ist für genügend Abstand zu anderen Geräten oder Wärmequellen zu sorgen. Wird die Kühlung erschwert z.B. durch enge Nachbarschaft von Geräten mit erhöhter Oberflächentemperatur oder Behinderung des Kühlluftstromes so verringert sich die zulässige Umgebungstemperatur.



Achtung!

Bevor Sie das Gerät an Netzspannung legen, vergewissern Sie sich, dass die Steuerspannung U_S am Seitentypenschild mit der am Gerät angeschlossenen Netzspannung übereinstimmt!



In der Zuleitung in der Nähe des Gerätes (leicht erreichbar) muss ein als Trennvorrichtung gekennzeichnete Schalter, sowie ein Überstromschutzorgan (Nennstrom $\leq 10A$) angebracht sein.

5 Montage

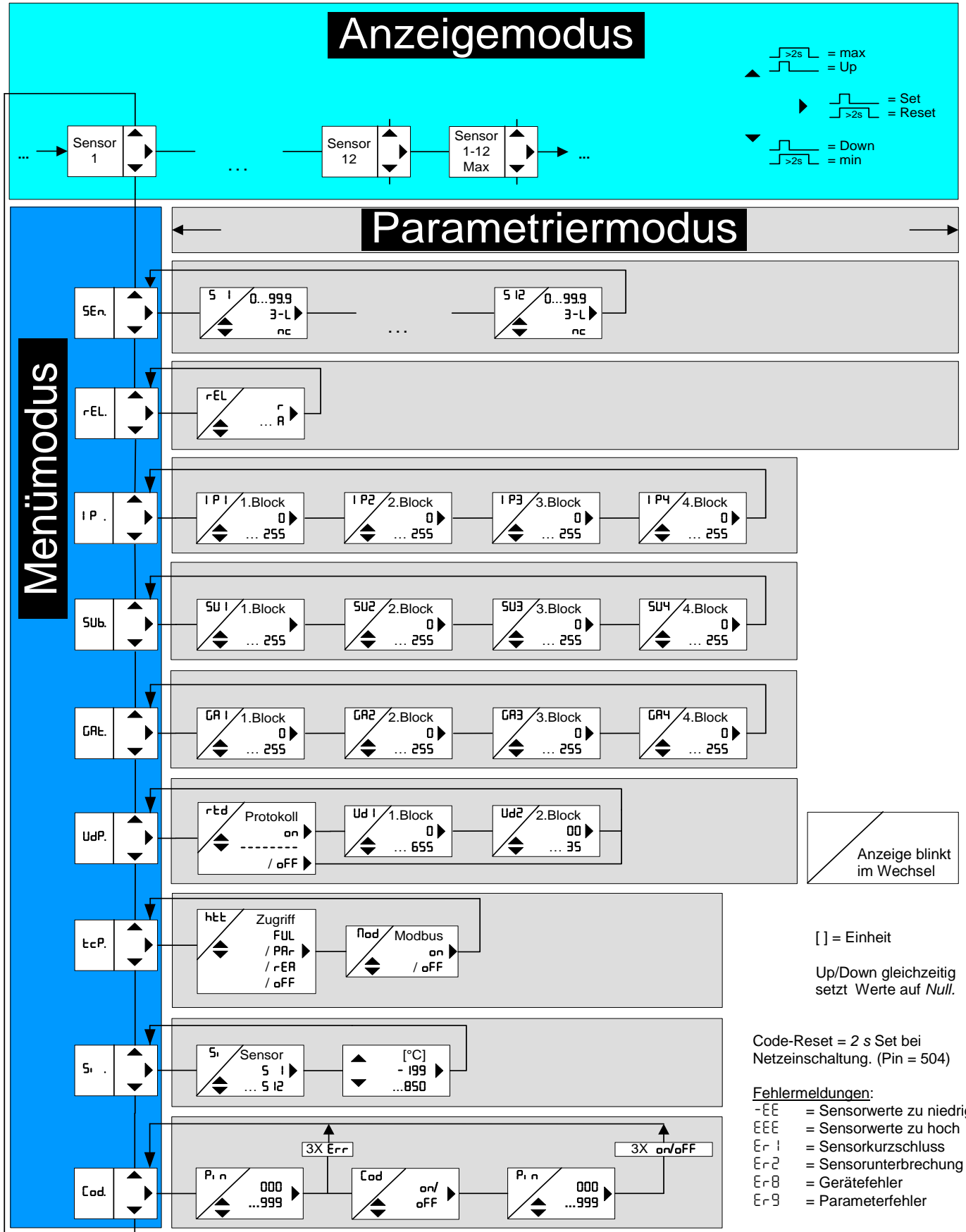
Das Gerät kann befestigt werden:

- Verteilereinbau oder Schaltschrank, Tragschiene 35 mm IEC/EN 60715
- Mit Schrauben M4 zur Wandmontage. (zusätzliche Riegel nicht im Lieferumfang)

Anschluss nach Anschlussplan oder Typenschild ausführen.

6 Inbetriebnahme

6.1 Bedienungsdiagramm



6.2 Mögliche Anzeigen im Display

Anzeigemodus

Er 1 ... Er 9	Fehlermeldungen (siehe Punkt Fehlermeldungen und Maßnahmen)
---------------	---

Menümodus / Parametriermodus

SEn	Menüpunkt Sensorparametrierung
S 1 ... S 12	Sensoren 1...12
3-L	3-Leiter-Anschluss
nc	Kein Sensor angeschlossen
rEL	Relaisfunktion
IP.	Menüpunkt zur Parametrierung der IP Adresse
IP 1 ... IP 4	Blöcke 1 bis 4 zum einstellen der IP Adresse
SUb.	Menüpunkt zur Parametrierung der Subnetzmaske
SU 1 ... SU 4	Blöcke 1 bis 4 zum einstellen der Subnetzmaske
GA.	Menüpunkt zur Parametrierung des Gateway
GA 1 ... GA 4	Blöcke 1 bis 4 zum einstellen des Gateway
UdP.	Menüpunkt zur Parametrierung des RTD Protokolls u des einstellen des UDP Ports
rtd	ZIEHL RTD Protokoll
Ud 1 ... Ud 2	Blöcke 1 und 2 zum einstellen des UDP Ports (möglichst > 1024)
tCP.	Menüpunkt zur Parametrierung des http Ports und Modbus Protokolls
htt	http Port parametrieren
FUL	Vollzugriff, http Port und Firmwareupdate Ein
PAR	Messwerte und Gerätedaten sowie Parametrierung im Browser (kein Firmwareupdate, kein ändern der Netzwerkeinstellungen)
rER	Lesezugriff, nur Messwerte und Gerätedaten im Browser
oFF	keine Oberfläche und kein Firmwareupdate
Mod	Modbus TCP Protokoll
Si	Simulation
Cod	Codesperre
Pi n	Pincode (ab Werk 504)
UPd	Firmwareupdate läuft

7 Fehlersuche und Maßnahmen

Fehler	Ursache	Abhilfe
-EE erscheint in der Anzeige	Sensorkurzschluss	Messbereich von -199°C (Sensorwiderstand <18,39 Ohm) unterschritten
EEE erscheint in der Anzeige	Sensorunterbrechung	Messbereich von 850°C (Sensorwiderstand > 390,26 Ohm) überschritten
Er1 erscheint in der Anzeige	Sensorkurzschluss	Die LED des Fehlerhaften Sensorkreises blinkt, Sensorkreis auf Kurzschluss überprüfen
Er2 erscheint in der Anzeige	Sensorunterbrechung	Die LED des Fehlerhaften Sensorkreises blinkt, Sensorkreis auf Unterbrechung überprüfen
Er8 erscheint in der Anzeige	Interner Gerätefehler	Gerät muss eingeschickt werden
Er9 erscheint in der Anzeige	Parameterfehler	Werksreset durchführen
Falsche Werte oder Sensorfehler für Sensoren 7...12	Sensoren 7...12 sind nicht Anschluss-kompatibel zu den Sensoren 1...6	Sensoren 7...12 richtig anschließen
Gerät lässt sich nicht parametrieren	Codesperre	Die Codesperre bietet einen Schutz gegen unbefugte Manipulationen am Gerät. Bei aktivierter Codesperre können die Parameter nicht verändert werden. Der Pin kann vom Anwender eingestellt werden. <u>Pincode unbekannt? -> Code- Reset durchführen:</u> Beim Einschalten der Steuerspannung Taster „Set“ 2 s gedrückt halten Anzeige wechselt 888 – [od – off – 888 Taster Set loslassen Codesperre ist ausgeschaltet, Pincode = 504

8 Technische Daten

Hilfsspannung Us:

Toleranz

Leistungsaufnahme

AC/DC 24 – 240 V

DC 20,4 - 297 V

< 3 W

AC 20,4 - 264 V 50/60 Hz

< 10 VA

Gehäuse

Abmessungen (B x H x T)

Einbautiefe / Breite

Leistungsanschluss eindrätzig

Feindrätzig mit Aderendhülse

Anzugsdrehmoment

der Klemmschraube

Schutzart Gehäuse / Klemmen

Einbaulage

Befestigung

Gewicht

Bauart V8 , Verteilereinbau

140 x 90 x 58 mm

55 mm / 8 TE

je 1 x 1,5 mm²

je 1 x 1,0 mm²

0,5 Nm (3,6 lb.in)

IP 30 / IP 20

beliebig

Schnappbefestigung auf Tragschiene 35 mm nach EN 60715 oder Schraubbefestigung (mit 2 zusätzlichen Riegeln)

ca. 350 g

Technische Änderungen vorbehalten.

9 Anhang SIPROTEC Konfiguration

9.1 Konfiguration der SIPROTEC Compact-Geräte (nur 7SJ80 und 7SK80)

Anschluss der Sensoren und Konfiguration des TR 1200 IP zur Auswertung an Siemens SIPROTEC Compact-Geräten 7SJ80 und 7SK80 an Port A.

Für die Ethernet-Verbindung zu einem SIPROTEC Compact-Gerät, das über das „**Ziehl RTD UDP Protokoll**“ mit der Thermobox TR1200 IP kommuniziert, muss in der Thermobox die Einstellung „**Modbus UDP**“ Protokoll mit „**On**“ (Voreinstellung = „On“) aktiviert sein.

ACHTUNG! Das **EN100-Modul** der SIPROTEC 4-Geräte unterstützt diese Funktion nicht.

Die Anschlussart „6 RTD Ethernet“ oder „12 RTD Ethernet“ der Thermobox wird im „Funktionsumfang“ des Compact-Gerätes eingestellt.

In der Thermobox TR1200 IP werden dann folgende Einstellungen vorgenommen:

Für „6 RTD Ethernet“

- ⇒ Sensoren 1...6 anschließen
 - ⇒ Sensoren 1...6 unter Menüpunkt **SEn** je nach Anschluss parametrieren (nicht angeschlossene Sensoren als „nc“ parametrieren)
 - ⇒ Sensoren 7...12 unter Menüpunkt **SEn** als „nc“ parametrieren
 - ⇒ IP Adresse unter Menüpunkt **IP** und UDP Port unter Menüpunkt **UdP** einstellen
- Das TR 1200 IP sendet auf Anfrage (siehe Protokollbeschreibung) mit IP Adresse unter dem eingestellten UDP Port, die Daten der Sensoren 1...6.

Für „12 RTD Ethernet“

- ⇒ Sensoren 1...12 anschließen
- ⇒ Sensoren 1...12 unter Menüpunkt **SEn** je nach Anschluss parametrieren
- ⇒ IP Adresse unter Menüpunkt **IP** und UDP Port unter Menüpunkt **UdP** einstellen.

Das TR 1200 IP sendet auf Anfrage (siehe Protokollbeschreibung) mit IP Adresse unter dem eingestellten UDP Port, die Daten der Sensoren 1...6. Unter Anfrage mit derselben IP Adresse unter dem eingestellten UDP Port +1, sendet das TR 1200 IP die Daten der Sensoren 7...12.

Detaillierte Applikationsbeschreibung im Internet unter:

www.siprotec.de > Zubehör > Temperaturerfassung > 7XV5662-8AD10 > Downloads

9.2 Konfiguration der SIPROTEC 5-Geräte

Für die Ethernet-Verbindung zu einem SIPROTEC 5-Gerät, das über das „**SUP-Protokoll**“ (Slave Unit Protocol) mit der Thermobox TR1200 IP kommuniziert, muss in der Thermobox die Einstellung „**Modbus TCP**“ mit „**On**“ (Voreinstellung = „On“) aktiviert sein.

Das „**Modbus**“ TCP-Protokoll kann mit den Funktionstaten unter dem Menüpunkt **TcP – Mod** oder über den Web-Browser in der Lasche „**TCP/UDP Config**“ mit „**On**“ aktiviert werden.

Die Einstellungen „RTD“ (RTD-Protokoll) und „UDP Port“ haben hier keinen Einfluss.

Der Modbus TCP Port ist fest auf 502 eingestellt und kann nicht verändert werden.

Die Einstellungen des SIPROTEC 5-Gerätes finden Sie im Handbuch (z.B. 7UT82) im Kapitel 5.9 „Funktionsgruppentyp Analoge Umformer“.

Im Internet unter: www.siprotec.de > SIPROTEC 5 > 7UT82 > Downloads

ACHTUNG! Die Thermobox TR1200 IP unterstützt nur einen **Ethernet-Anschluss von 10 MBit/s**, deshalb ist **kein direkter Anschluss an ein 100 MBit-Kommunikationsmodul** möglich. Sie müssen in diesem Fall die Thermobox an das Kommunikationsmodul über einen 10/100 MBit/s-Autosensing-Switch anschließen, der die Übertragungsraten automatisch erkennt und entsprechend anpasst.

10 IEC 61850 GOOSE Protokoll

Siehe Beschreibung im Internet unter: <http://www.ziehl.com/de/Produktuebersicht/detail/TR1200IP-40>