

Betriebsanleitung TR640IP / TR660IP

Stand: 2019-04-26 / Sc

- Modbus Kommunikationsprotokoll

Inhaltsverzeichnis

1	Wichtige Hinweise	1
2	Anschlussplan für RS485-BUS	1
3	TCP Schnittstellenparameter	2
4	RS485-BUS Schnittstellenparameter	2
5	Telegramm Aufbau	2
6	Unterstützte Funktionscodes	2
7	Modbus Registertabellen	3
7.1	Messwerte und Statuswerte auslesen.....	3

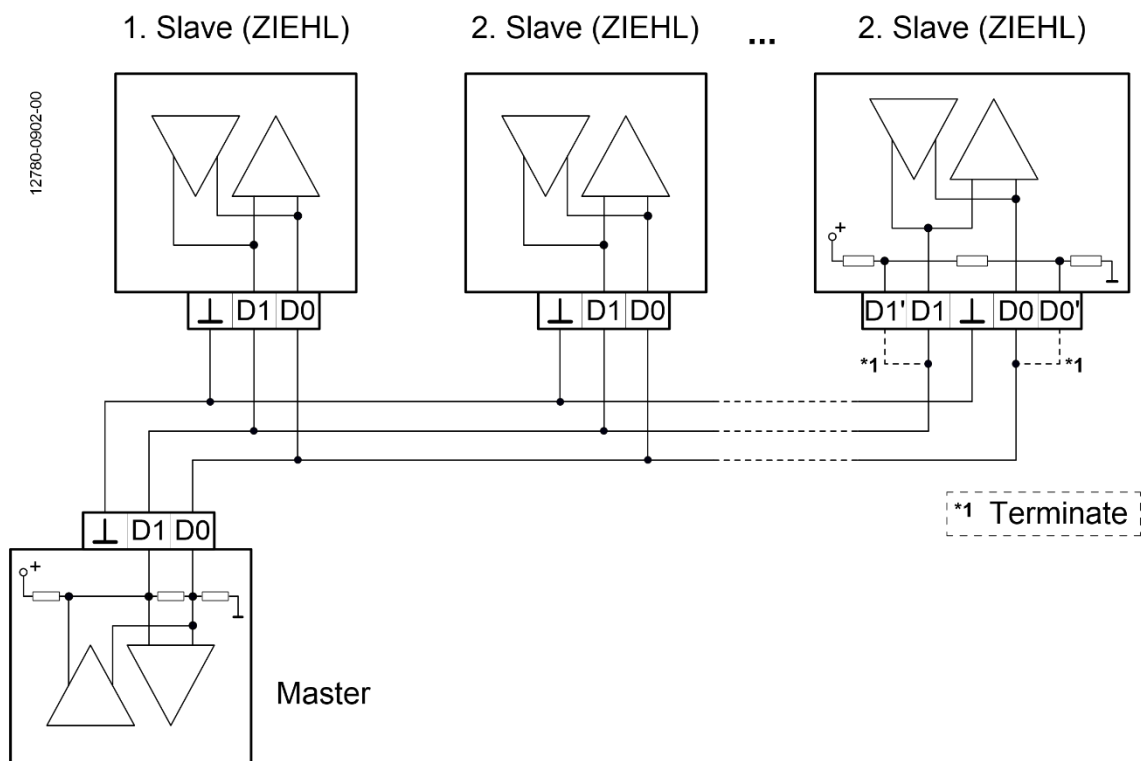
1 Wichtige Hinweise



Bitte lesen Sie auch die allgemeine Betriebsanleitung des TR640IP / TR660IP sorgfältig durch und beachten Sie die Sicherheitshinweise.

2 Anschlussplan für RS485-BUS

→ nur TR660IP RS485



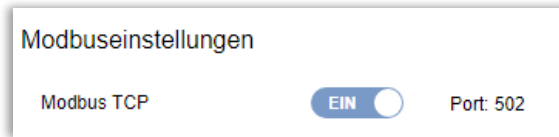
3 TCP Schnittstellenparameter

TCP Port: 502

Max. Anzahl TCP Verbindungen (max. TCP connections): 1

Das Modbus TCP Protokoll muss über den integrierten Webserver des Gerätes aktiviert werden:

- Im Webbrowser (an Computer im selben Netzwerk) die IP-Adresse des Gerätes eingeben
- Menüreiter „Netzwerk“ wählen
- Modbus TCP aktivieren



4 RS485-BUS Schnittstellenparameter

→ nur TR660IP RS485

BUS-Adresse	Baudrate	Datenbits	Parität	Stoppsbit
1 ... 247	4800, 9600, 19200, 57600	8	even, odd, none	1, 2

Die Schnittstellenparameter sind werkseitig eingestellt auf Adresse 1, 9600 Baud, 8 Bits, even Parität, 1 Stoppsbit.

Das TR660IP RS485 agiert im BUS-System als Slave.

Verwendet wird der RTU-Mode.

Das Einstellen der Parameter kann über die interne Webseite oder am Gerät direkt erfolgen (s. Betriebsanleitung TR660IP RS485).

5 Telegramm Aufbau

Nach Modbus Spezifikation.

Details entnehmen Sie bitte der Modbus Originaldokumentation, zu finden unter

<http://www.modbus.org>

6 Unterstützte Funktionscodes

Funktionscode	Bezeichnung	Verwendung
3 (03H)	Read Holding Registers	Daten aus den Registern lesen

7 Modbus Registertabellen

7.1 Messwerte und Statuswerte auslesen

- Modbus Funktioncode 0x03 (Read Holding Registers)

Adr. hex	Datentyp		Register	Wertebereich	
				Min.	Max.
0000	signed int 16		Geräte Typ	1=TR640IP, 2=TR660IP-Analog, 3=TR660IP-RS485	
0001	signed int 16		Messwert Sensor 1T	-1999...	8000 [0,1 °C]
0002	signed int 16		Messwert Sensor 2T	0...	3200 [0,01 kΩ]
0003	signed int 16		Messwert Sensor 3T	32748 = Sensor aus,	
0004	signed int 16		Messwert Sensor 4T	32749 = Messwert zu niedrig,	
0005	signed int 16		Messwert Sensor 5T	32750 = Messwert zu hoch,	
0006	signed int 16		Messwert Sensor 6T	32764 = Differenztemp. Fehler,	
0007	unsigned int 16		Fehler	32766 = Sensor Unterbrechung, 32767 = Sensor Kurzschluss	
0008	unsigned int 16		Messwert-Zähler	0 ...	65535
0009	unsigned int 16	Low High	Status Alarm K1 – Sensor 1 Status Alarm K1 – Sensor 2	0 = Alarm aus, 1 = Verzögerung Alarm ein, 2 = Alarm ein, 3 = Verzögerung Alarm aus, 4 = Verriegelter Alarm, 5 = Alarm 2 aus X ein, 6 = keine Funktion parametriert	
000A	unsigned int 16	Low High	Status Alarm K1 – Sensor 3 Status Alarm K1 – Sensor 4		
000B	unsigned int 16	Low High	Status Alarm K1 – Sensor 5 Status Alarm K1 – Sensor 6		
000C	unsigned int 16	Low High	Status Alarm K2 – Sensor 1 Status Alarm K2 – Sensor 2		
000D	unsigned int 16	Low High	Status Alarm K2 – Sensor 3 Status Alarm K2 – Sensor 4		
000E	unsigned int 16	Low High	Status Alarm K2 – Sensor 5 Status Alarm K2 – Sensor 6		
000F	unsigned int 16	Low High	Status Alarm K3 – Sensor 1 Status Alarm K3 – Sensor 2		
0010	unsigned int 16	Low High	Status Alarm K3 – Sensor 3 Status Alarm K3 – Sensor 4		
0011	unsigned int 16	Low High	Status Alarm K3 – Sensor 5 Status Alarm K3 – Sensor 6		
0012	unsigned int 16	Low High	Status Alarm K4 – Sensor 1 Status Alarm K4 – Sensor 2		
0013	unsigned int 16	Low High	Status Alarm K4 – Sensor 3 Status Alarm K4 – Sensor 4		
0014	unsigned int 16	Low High	Status Alarm K4 – Sensor 5 Status Alarm K4 – Sensor 6		
0015	unsigned int 16	Low High	Status Alarm K5 – Sensor 1 *1) Status Alarm K5 – Sensor 2 *1)		
0016	unsigned int 16	Low High	Status Alarm K5 – Sensor 3 *1) Status Alarm K5 – Sensor 4 *1)		
0017	unsigned int 16	Low High	Status Alarm K5 – Sensor 5 *1) Status Alarm K5 – Sensor 6 *1)		

Adr. hex	Datentyp		Register	Wertebereich	
				Min.	Max.
0018	unsigned int 16	Low High	Status Alarm K6 – Sensor 1 *1) Status Alarm K6 – Sensor 2 *1)	0 = Alarm aus,	
0019	unsigned int 16	Low High	Status Alarm K6 – Sensor 3 *1) Status Alarm K6 – Sensor 4 *1)	1 = Verzögerung Alarm ein,	
001A	unsigned int 16	Low High	Status Alarm K6 – Sensor 5 *1) Status Alarm K6 – Sensor 6 *1)	2 = Alarm ein,	
001B	unsigned int 16	Low High	Status Alarm K7 – Sensor 1 *1) Status Alarm K7 – Sensor 2 *1)	3 = Verzögerung Alarm aus,	
001C	unsigned int 16	Low High	Status Alarm K7 – Sensor 3 *1) Status Alarm K7 – Sensor 4 *1)	4 = Verriegelter Alarm,	
001D	unsigned int 16	Low High	Status Alarm K7 – Sensor 5 *1) Status Alarm K7 – Sensor 6 *1)	5 = Alarm 2 aus X ein,	
001E	unsigned int 16	Low High	Status Relais K1 Status Relais K2	6 = keine Funktion parametriert	
001F	unsigned int 16	Low High	Status Relais K3 Status Relais K4	0 = aus, 1 = ein, 2 = ein, 3 = aus (manuell), 4 = ein, 5 = aus (Relaistest) 6 = ein, 7 = aus (Simulation)	
0020	unsigned int 16	Low High	Status Relais K5 *1) Status Relais K6 *1)	0 = aus, 1 = ein, 2 = ein, 3 = aus (manuell), 4 = ein, 5 = aus (Relaistest) 6 = ein, 7 = aus (Simulation)	
0021	unsigned int 16	Low High	Status Relais K7 *1) -		
0022	unsigned int 16		Analogausgang U1 [0,01 V] *2)	0 ...	1100
0023	unsigned int 16		Analogausgang I1 [0,01 mA] *2)	0 ...	2200
0024	unsigned int 16		Analogausgang U2 [0,01 V] *2)	0 ...	1100
0025	unsigned int 16		Analogausgang I2 [0,01 mA] *2)	0 ...	2200
0026	signed int 16		RS485 – Protokoll *3)	-2 = Modbus,	
0027	unsigned int 16		RS485 – Adresse *3)	1 ... 247	
0028	signed int 16		RS485 – Baudrate *3)	-1 = 4800 Bd, -2 = 9600 Bd, -3 = 19200 Bd, -4 = 57600 Bd	
0029	signed int 16		RS485 – Parität *3)	-1 = keine, -2 = ungerade, -3 = gerade	
002A	signed int 16		RS485 – Stopbits *3)	1 ...	2
002B	signed int 16		Kleinster Messwert von Sensor 1T	0 ... 32000 [0,01 kΩ]	
002C	signed int 16		Kleinster Messwert von Sensor 2T		
002D	signed int 16		Kleinster Messwert von Sensor 3T		
002E	signed int 16		Kleinster Messwert von Sensor 4T		
002F	signed int 16		Kleinster Messwert von Sensor 5T		
0030	signed int 16		Kleinster Messwert von Sensor 6T		
0031	signed int 16		Größter Messwert von Sensor 1T		
0032	signed int 16		Größter Messwert von Sensor 2T		
0033	signed int 16		Größter Messwert von Sensor 3T		
0034	signed int 16		Größter Messwert von Sensor 4T		
0035	signed int 16		Größter Messwert von Sensor 5T		
0036	signed int 16		Größter Messwert von Sensor 6T		
0037 0038	unsigned int 32	Low High	Betriebsstundenzähler	[h]	
0039 003A	unsigned int 32	Low High	Seriennummer		
003B			Hardware-Version	0 ...	
003C			Firmware-Version, Applikation	z. B. 0x0B01(hex)	
003D			Firmware-Version, Bootloader	-> 12720-1411-01 (dez)	

*1) nur TR660IP

*2) nur TR660IP analog

*3) nur TR660IP RS485