

Spannungs- und Frequenzrelais UFR1001E

Netz- und Anlagenschutz (NA-Schutz) nach VDE-AR-N 4105, 4110 und 4120, TOR-Erzeuger, G98 und G99, DIN V VDE 0126-1-1 und weitere

UFR1001E



UK
CA

Artikelnummern:

UFR1001E **S222296**

ER6



T224386

Das Netzentkopplungsrelais UFR1001E überwacht Spannung und Frequenz in Dreh- und Wechselstromnetzen.

Es entspricht den Bedingungen für den zentralen NA-Schutz nach VDE-AR-N 4105:2018-11 in Eigenerzeugungsanlagen für die Einspeisung ins Niederspannungsnetz. Für die VDE-AR-N 4105:2018-11 wurden in Programm 2 entsprechende Parameter hinterlegt sowie die Überwachung des Kuppelschalters und der Schutz von Parametern entsprechend angepasst.

Für die Einspeisung ins Mittelspannungsnetz nach VDE-AR-N 4110:2018-11 eignet sich das UFR1001E als Einheiten-Schutz an den Erzeugungseinheiten und als zwischengelagerter Entkupp-

lungsschutz. Dabei wird K2 als Life-Kontakt verwendet. Es schaltet immer mit K1.

Ein Einsatz als übergeordneter Entkuppungsschutz ist nur möglich, wenn kein QU-Schutz gefordert ist und nur nach Rücksprache mit Netzbetreiber und Zertifizierer.

Das Gerät ist zweikanalig einfehlersicher ausgeführt und erfüllt damit die Forderungen der VDE-AR-N 4105:2018-11. Die Funktion des angeschlossenen Schalters wird überwacht. Bei aktivierter Überwachung schaltet das Gerät bei einem erkannten Abschaltfehler nicht wieder ein. Bei Einschaltfehlern werden Wiedereinschaltversuche unternommen und sorgen so für eine erhöhte Verfügbarkeit der Anlage.

Grenzwerte für verschiedene Anwendungen sind voreingestellt. Sie können, soweit zulässig, einfach geändert werden.

Mit einem 2-stufigen Test können beide Auslösekreise getrennt geprüft und die Schaltzeit angeschlossener Kuppelschalter ermittelt werden.

Mit dem Standby-Eingang kann z.B. mit einem Rundsteuerempfänger eine Fernabschaltung realisiert werden.

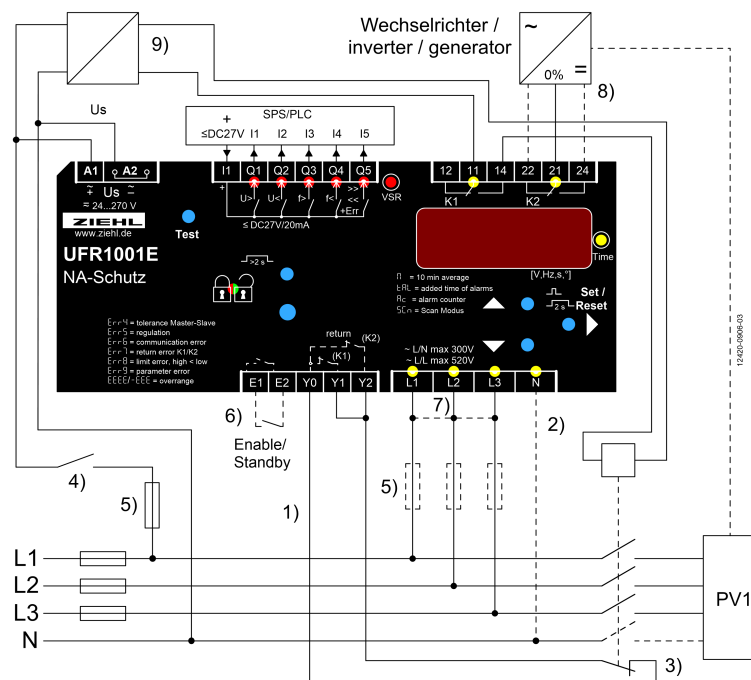
Voreinstellungen und Zertifikate sind für viele Länder vorhanden. Details siehe im Web unter UFR1001E.

Überwachung von:

- Über- und Unterspannung
15 - 520 V (mit Spannungswandler 1000V)
- Über- und Unterfrequenz
45 - 65 Hz
- Spannungsqualität
(10-Minuten-Mittelwert)
- Vektorsprung
2...65°, zuschaltbar
- Messung gegen N und/oder Phase-Phase
- ROCOF, Frequenzgradient
df/dt 0,100...5,000 Hz/s
- Nullspannung U_0 (ANSI 59v0)

Funktionen:

- einfehlersicher, mit Überwachung des Kuppelschalters (abschaltbar bei Verwendung der integrierten Kuppelschalter von PV- und Batterieumrichtern nach DIN EN 62109 (VDE 0126-4))
- 2 Wiedereinschaltversuche bei Einschaltfehler Kuppelschalter
- passive Inselnetzerkennung gemäß Kapitel 6.5.3 und Anhang D2
- zum Einsatz in Freischaltstellen für Eigenerzeugungsanlagen
- Ansprechzeit einstellbar 0,05 ... 300,0 s
- Rückschaltzeit einstellbar 0 ... 6.000 s
- Alarmzähler für 100 Alarme (Auslösewert, Ursache, rel. Zeitstempel)
- Aufzeichnung der Alarmsummenzeit
- Standby-Eingang mit Zähler und Zeitspeicher
- Test-Taste und Simulationsfunktion mit Messung der Abschaltzeiten
- Plombiermöglichkeit und Codeschutz für Einstellungen. Die Werte können auch im plombierten Zustand abgelesen werden.
- Einfache Inbetriebnahme und Programmierung durch voreingestellte Grundprogramme
- Steuerspannung AC/DC 24-270 V
- Verteilereinbaugeschä V6, 6 TE, 105 mm breit, Einbautiefe 66 mm



Zubehör: [Einbaurahmen ER6 für Schalttafeleinbau](#)

Technische Daten UFR1001E

Nenn-Anschluss	Steuerspannung Us	AC/DC 24-270 V, 0/40...70 Hz, <5VA DC: 20,4...297 V, AC: 20,4...297 V
	Überbrückung bei Einbruch Us	400 msek bei 230 V -> 0 V
Ausgangsrelais		2 Wechsler, Daten siehe Betriebsanleitung
Spannungsmessung	Messspannung Phase - Phase Einstellbereich Phase - Phase	AC 15...530 V (< 5 V wird 0 angezeigt) AC 15...520 V
	Messspannung Phase - N Einstellbereich Phase - N Messprinzip Hysterese Messgenauigkeit (mit N) Messgenauigkeit (ohne N) Anzeigegegenauigkeit	AC 10...310 V (< 5 V wird 0 angezeigt) AC 15...300 V Echt Effektivwertmessung beider Halbwellen einstellbar 1,0...180,0 V ±0,6% vom Messwert ±0,8% vom Messwert >100V: -1 Digit (Auflösung 1 V) <100V: -1 Digit (Auflösung 0,1 V)
Frequenzmessung	Messfunktionen Ansprechzeit (dAL) Rückschaltzeit (doF)	3-phasig mit /ohne N einstellbar 0,05 (± 15 ms)...300,0 s einstellbar 0 (ca. 200 ms)...6.000 s
	Frequenzbereich Einstellbereich Hysterese Messgenauigkeit Ansprechzeit (dAL) Rückschaltzeit (doF)	40...70 Hz 45,00...65,00 Hz 0,05...10,00 Hz ± 0,04 Hz ± 1 Digit einstellbar 0,05 (± 15 ms)...300,0 s einstellbar 0 (> 200 ms)...6.000 s
Vektorsprung	Messbereich Einstellbereich Ansprechzeit (dAL) Rückschaltzeit (doF) Verzögerung bei Us ein	0...90,0° 2,0...65,0° < 50 ms einstellbar 3...240 s einstellbar 2...20 s
	RoCoF df/dt	Einstellbereich 0,100...5,000 Hz/s, 4...50 Perioden
Digitalausgänge (galvanisch getrennt)	Schaltspannung I1 Strom Q1...Q5	DC 4,5...27 V max. 20 mA / Ausgang
Eingänge Schutzrückführung	Spannung Y0...Y1/2 Schaltzeit (Kuppelschalter)	DC 15...35 V einstellbar 0,5...99,0 s
Prüfbedingungen	Bemessungs-Stoßspannungs- festigkeit	EN 60255 4000 V
	Überspannungskategorie Verschmutzungsgrad Bemessungsisolationsspannung Ui Einschaltdauer zul. Umgebungstemperatur Lagertemperatur Klimaklasse (IEC/EN 60721-3-3)	III 2 300 V 100 % -20 °C...+55 °C -25 °C...+70 °C 3K5 (ohne Betauung, ohne Eisbildung)
Gehäuse	EMV-Störfestigkeit EMV-Störaussendung	EN 61 000-6-2 EN 61 000-6-3
	Bauform / Einbaurahmen Abmessungen (H x B x T) Leitungsanschluss eindrätig Feindrätig mit Aderendhülse Schutzart Gehäuse/Klemmen Befestigung Gewicht	V6 / Einbaurahmen ER6, 6 TE 90 x 105 x 69 mm, Einbautiefe 66 mm je 1 x 4 mm ² je 1 x 2,5 mm ² IP30/20 Schnappbefestigung auf Tragschiene 35 mm nach EN 60 715 oder Schraubbefestigung M4 ca. 250 g