

Kurzanleitung Spannungs- & Frequenzrelais UFR1001E

Stand: 2023-03-15 / dr
ab Firmware: 0-17 / 0-37



Weitere Info und Hilfe erhalten Sie über den **QR-Code** oder auf ziehl.de unter **UFR1001E**
Technische Datenblätter, Betriebs- und Kurzanleitungen, Anschlusspläne, CAD-Daten, Umfangreiche FAQ, Zertifikate.
Produkt- und Bedienvideos.

1 Anwendung und Kurzbeschreibung

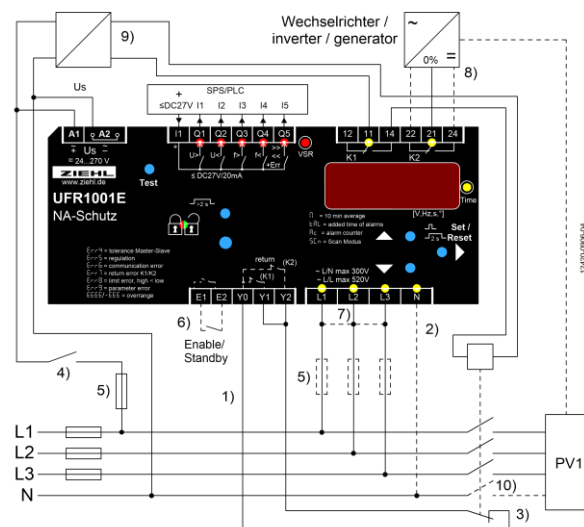
Das Netzentkopplungsrelais UFR1001E überwacht Spannung und Frequenz in Dreh- und Wechselstromnetzen. Das Gerät ist zweikanalig einfehlersicher ausgeführt und erfüllt damit die Forderungen der VDE-AR-N 4105:2018-11 und weiteren Normen. Die Funktion des angeschlossenen Schalters wird überwacht. Grenzwerte für verschiedene Anwendungen sind voreingestellt. Mit einem 2-stufigen Test können beide Auslösekreise getrennt geprüft und die Schaltzeit angeschlossener Kuppelschalter ermittelt werden. Mit dem Standby-Eingang kann eine Fernabschaltung realisiert werden z.B. mit einem Rundsteuerempfänger.

2 Technische Daten

<u>Steuerspannung Us:</u>	AC/DC 24 – 270 V
Toleranz	DC 20,4 – 297 V
	AC 20 – 264 V 40-70 Hz
<u>Leistungsaufnahme</u>	< 3W (DC), < 5VA (AC)
<u>Eingänge:</u>	
Spannung Phase-Phase	AC 15...530 V
Spannung Phase-N	AC 10...310 V
Messgenauigkeit (mit N)	±0,6% vom Messwert
Messgenauigkeit (ohne N)	±0,8% vom Messwert
Anzeigegenauigkeit	>100V: -1Digit (Aufl. 1 V)
	<100V: -1Digit (Aufl. 0,1 V)
<u>Frequenzmessung:</u>	
Frequenzbereich	40...70 Hz
Messgenauigkeit	± 0,04Hz ± 1Digit
<u>Relais-Ausgang:</u>	2 x 1 Wechsler (CO)
Schaltspannung	max. AC 400 V
Schaltstrom Ith	max. 6 A
<u>Gehäuse:</u>	Bauart V6, Verteilereinbau
Abmessungen (B x H x T)	105 x 90 x 69mm
Schutzart	IP 30 (Gehäuse), IP 20 (Klemmen)
Gewicht	ca. 250g

3 Anschlussplan (weitere online)

(VDE-AR-N 4105:2018-11)



- 1) Rückmeldekontakte Y1/Y2 **nicht** angeschlossen
rel → **trel.** → **off.** einstellen
- 2) N angeschlossen → Programm mit N einstellen
- 3) Wahlweise Verwendung von Schließerkontakten möglich, automatische Erkennung
- 4) Sicheres Abschalten der Anlage
- 5) Sicherungen nur wenn Leitungsschutz erforderlich
- 6) Kontakt geschlossen und **vsr** → **stby.** (Werkseinstellung) = Standby, K1+2 abgefallen
Kontakt geschlossen und **vsr** → **on.** = unterdrückt Vektorsprung
Kontakt geschlossen und **vsr** → **y1y2.** = unterdrückt Auswertung der Rückmeldekontakte
- 7) 1 phasige Anwendung L1-L2-L3 verbinden, 2 phasige Anwendung L1/L2+L3 (nur Pr 5, 7, 10, 13, 20)
- 8) **Einfehlersicherheit:** Abschaltung der Eigenerzeugungsanlage mit K2. Koppelrelais verwenden, wenn Kontaktvervielfachung / sichere Trennung erforderlich. Zweiter Abschaltweg bei Inbetriebnahme testen (**tst2**)
- 9) Netzteil / Pufferung. K Kuppelschalter müssen bei Unterspannung min. 3s gestützt werden (FRT)
- 10) TT-Netz: alle Außenleiter und N schalten, TN-Netz: nur Außenleiter schalten

4 Allgemeine Hinweise

Die Einhaltung der nachfolgenden Vorgaben dient auch der Sicherheit des Produktes. Sollten die angegebenen Hinweise insbesondere zur generellen Sicherheit, Transport, Lagerung, Montage, Betriebsbedingungen, Inbetriebnahme und Entsorgung / Recycling nicht beachtet werden, kann das Produkt eventuell nicht sicher betrieben werden und kann eine Gefahr für Leib und Leben der Benutzer und dritter Personen darstellen.

Abweichungen von den nachfolgenden Vorgaben können daher sowohl zum Verlust der gesetzlichen Sachmängelhaftungsrechte führen als auch zu einer Haftung des Käufers für das durch die Abweichung von den Vorgaben unsicher gewordene Produkt.

5 Wichtige Hinweise

Der einwandfreie und sichere Betrieb eines Gerätes setzt voraus, dass es sachgemäß transportiert und gelagert, fachgerecht installiert und in Betrieb genommen sowie bestimmungsgemäß bedient wird.

An dem Gerät dürfen nur Personen arbeiten, die mit der Installation, Inbetriebnahme und Bedienung vertraut sind und über die ihrer Tätigkeit entsprechende Qualifikation verfügen. Sie müssen den Inhalt der Betriebsanleitung, die auf dem Gerät angebrachten Hinweise und die einschlägigen Sicherheitsvorschriften für die Errichtung und den Betrieb elektrischer Anlagen beachten.

Die Geräte sind gemäß DIN VDE/EN/IEC gebaut und geprüft und verlassen das Werk in sicherheitstechnisch einwandfreiem Zustand.

Um diesen Zustand zu erhalten, müssen Sie die in der Betriebsanleitung mit „Achtung“ überschriebenen Sicherheitsvorschriften beachten. Das Nichtbefolgen der Sicherheitsvorschriften kann Tod, Körperverletzung oder Sachschäden am Gerät selbst und an anderen Geräten und Einrichtungen zur Folge haben.

Sollte die in der Betriebsanleitung enthaltene Information in irgendeinem Fall nicht ausreichen, wenden Sie sich bitte direkt an uns oder an die für Sie zuständige Vertretung.

Anstelle der in der Betriebsanleitung genannten und in Europa gültigen Industrienormen und Bestimmungen, müssen Sie bei der Verwendung des Gerätes außerhalb deren Geltungsbereich die im Anwenderland gültigen einschlägigen Vorschriften beachten.



WARNUNG!

Gefährliche elektrische Spannung!

Kann zu elektrischem Schlag und Verbrennungen führen.

Vor Beginn der Arbeiten Anlage und Gerät spannungsfrei schalten.



Achtung!

Beachten Sie die maximal zulässige Temperatur bei Einbau im Schaltschrank. Es ist für genügend Abstand zu anderen Geräten oder Wärmequellen zu sorgen. Wird die Kühlung erschwert z.B. durch enge Nachbarschaft von Geräten mit erhöhter Oberflächentemperatur oder Behinderung des Kühlluftstromes so verringert sich die zulässige Umgebungstemperatur.



Achtung!

In der Zuleitung in der Nähe des Gerätes (leicht erreichbar) muss ein als Trennvorrichtung gekennzeichnete Schalter, sowie ein Überstrom-Schutzorgan angebracht sein.



Achtung! Allspannungsnetzteil

Das Gerät verfügt über ein universelles Netzteil, das für Gleich- und Wechselspannung geeignet ist. Vergewissern Sie sich vor dem Anschließen des Gerätes an die Versorgungsspannung, dass die angeschlossene Spannung mit der Spannung auf dem seitlichen Typenschild übereinstimmt.

6 Entsorgung



Die Entsorgung muss sachgerecht und umweltschonend nach den gesetzlichen Bestimmungen erfolgen. ZIEHL ist bei der Stiftung EAR (Elektro Altgeräte Register) unter der WEEE-Nr.: DE 49 698 543 registriert.

Quick guide Voltage and Frequency Relay Type UFR1001E

updated: 2023-03-15 / dr
from Firmware: 0-17 / 0-37



You can get further information and help via the QR-Code or search for [UFR1001E](https://www.ziehl.de) at [ziehl.de](https://www.ziehl.de) Datasheets, Operating Manuals and quick guides, Connection Plans, CAD-Data, copious FAQ, Certificates. **Product- and operating videos.**

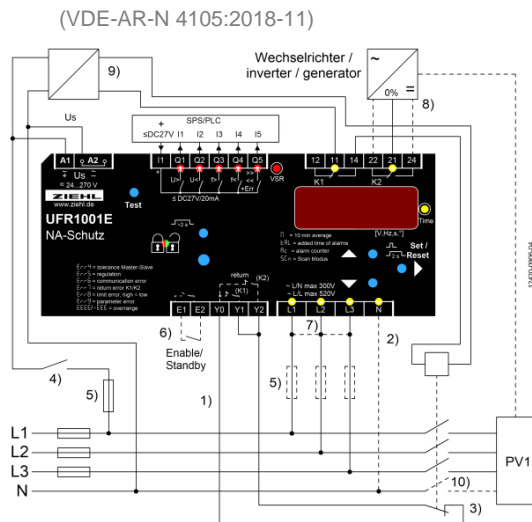
1 Application and short description

The grid- and plant protection device UFR1001E monitors voltage and frequency in plants for own generation of electricity. The UFR1001E is a dual-channel device and thus one-fault-proof. The function of the output-relays and of the connected switches can be monitored with feed-back contacts. The limits are pre-set according to VDE-AR-N 4105:2018-11 and other standards. They can be changed if required and be protected with a code and/or a seal. With a 2-step test both channels can be tested individually, and the triggering time of connected switches is measured. The standby input allows a remote shutoff e.g., with a RCR.

2 Technical data

<u>Rated supply voltage Us:</u>	AC/DC 24-270 V
<u>Tolerance</u>	DC 20,4 – 297 V AC 20 – 264 V 40-70 Hz
<u>Power Consumption</u>	< 3W (DC), < 5VA (AC)
<u>Voltage measurement:</u>	
<u>Voltage phase-phase</u>	AC 15...530 V
<u>Voltage phase- N</u>	AC 10...310 V
<u>Error (with N)</u>	± 0.6% from measurement value
<u>Error (without N)</u>	± 0.8% from measurement value
<u>Display accuracy</u>	>100V: -1 digit (res. 1 V) <100V: -1 digit (res. 0.1V)
<u>Frequency measurement:</u>	
<u>Frequency range</u>	40...70 Hz
<u>Accuracy</u>	± 0.04Hz ± 1 digit
<u>Relay output:</u>	2 x 1 change-over contacts (CO)
<u>Switching voltage</u>	max. AC 400 V
<u>Switching current</u>	max. 6 A
<u>Housing:</u>	Design V6, switchgear mounting
<u>Dimensions (w x h x d)</u>	105 x 90 x 69 mm
<u>Protection class</u>	IP30 (housing), IP20 (terminal)
<u>Weight</u>	approx. 250g

3 Connection Plan (more online)



- 1) Feedback contacts not connected: set **rel** → **trel.** → **off.**
- 2) N connected → only for programs with N
- 3) NC- or NO-contacts can be connected, self-learning when switching on
- 4) Switch off the plant without recording an alarm
- 5) Fuses only when line protection necessary
- 6) Contact closed an **vsr** → **stby.** (default setting) = Standby, K1+2 switched-off
Contact closed and **vsr** → **on.** = repressed vector shifts
contact closed and **vsr** → **y1y2.** = no evaluation of the feedback contacts
- 7) 1 phase Application connect L1-L2-L3, 2 phase Application L1 / L2+L3 (only Pr 5, 7, 10, 13, 20)
- 8) Additional switch-off of self generation plant.
Single-fault safety: shutdown of the self generation plant with K2. Use coupling relays ford contact multiplication of if safe isolation is required. Second shutdown path must be tested separately. (**tst2**)
- 9) Power supply / buffering. Switches have to withstand undervoltage for min.3 s (FRT)
- 10) TT-system: switch all line conductors and N, TN-system: only switch line conductor

4 General Notes

Compliance with the following instructions is mandatory to ensure the functionality and safety of the product. If the following instructions given especially but not limited for general safety, transport, storage, mounting, operating conditions, start-up and disposal / recycling are not observed, the product may not operate safely and may cause a hazard to the life and limb of users and third parties.

Deviations from the following requirements may therefore lead both to the loss of the statutory material defect liability rights and to the liability of the buyer for the product that has become unsafe due to the deviation from the specifications.

5 Important Information

To use the equipment flawless and safe, transport and store properly, install and start professionally and operate as directed.

Only let persons work with the equipment who are familiar with installation, start and use and who have appropriate qualification corresponding to their function. They must observe the contents of the instructions manual, the information which are written on the equipment and the relevant security instructions for the setting up and the use of electrical units. The equipment is built according to DIN / EN and checked and leave the plant according to security in perfect condition. To keep this condition, observe the security instructions with the headline „Attention” in the instructions manual. Ignoring of the security instructions may lead to death, physical injury or damage of the equipment itself and of other apparatus and equipment.

If, in any case the information in the instructions manual is not sufficient, please contact our company or the responsible representative.

Instead of the industrial norms and regulations written in these instructions manual valid for Europe, you must observe out of their geographical scope the valid and relevant regulations of the corresponding country.



DANGER!

Hazardous voltage!

Will cause death or serious injury. Turn off and lock out all power supplying this device before Working on this device.



Attention!

Observe the maximum temperature permissible when installing in switching cabinet. Make sure sufficient space to other equipment or heat sources. If the cooling becomes more difficult e.g. through close proximity of apparatus with elevated surface temperature or hindrance of the cooling air, the tolerable environmental temperature is diminishing.



Attention! Connecting the temperature sensors

A marked switch and a protective device must be provided in the supply line in the vicinity of the device (easily accessible) as a disconnecting element.



Attention! Universal power supply

The unit is equipped with a universal power supply, that is suitable for DC- and AC-voltages. Before connecting the unit to the current, make sure that the allowed scope of voltage of the control voltage U_s , written on the lateral type plate, corresponds to the supply voltage of the unit.

6 Disposal



Disposal should be carried out properly and in an environmentally friendly manner in accordance with legal provisions.

ZIEHL is registered at EAR (Elektro Altgeräte Register) under WEEE-Nr.: DE 49 698 543.