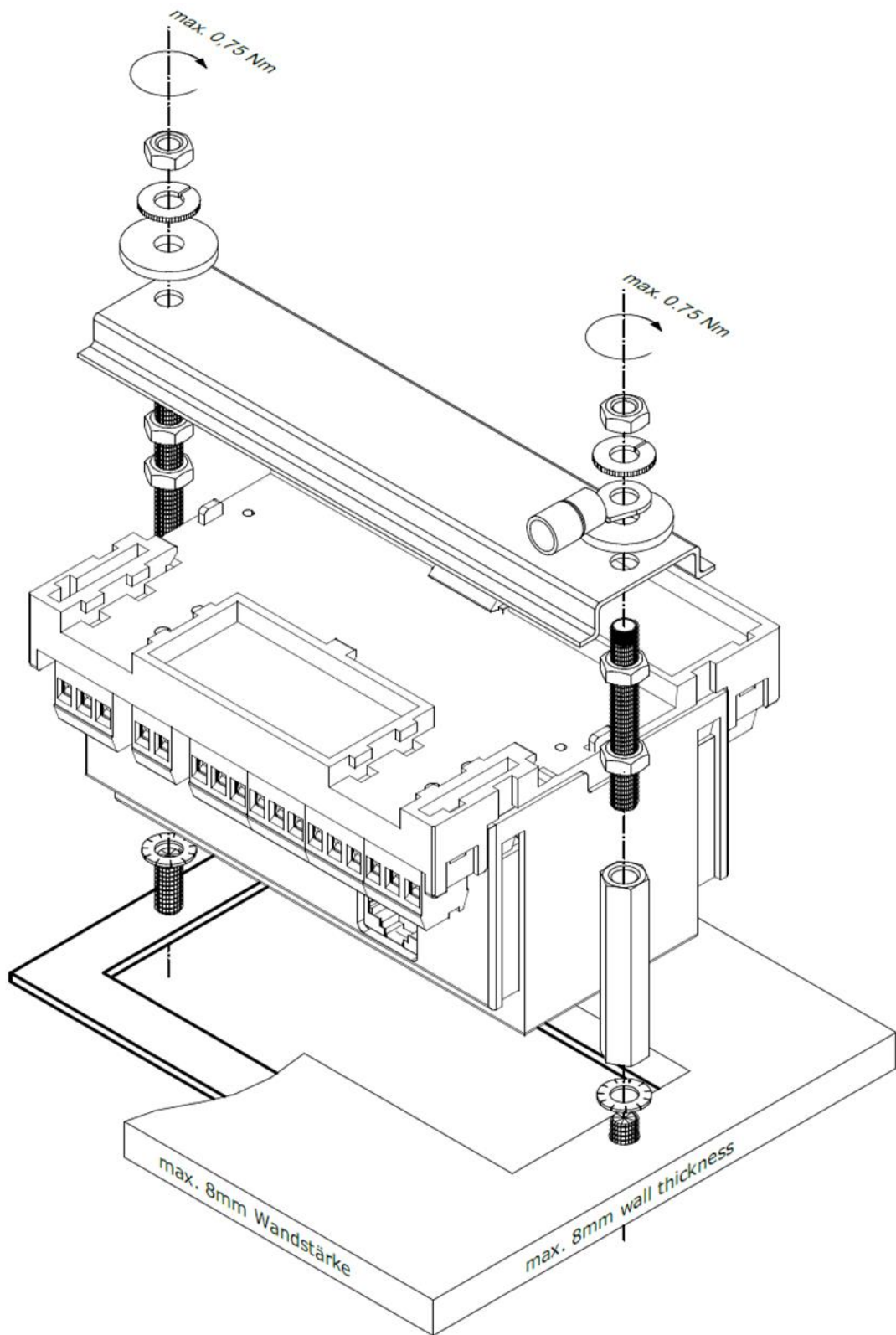


Stand: 2021-11-03 / tw

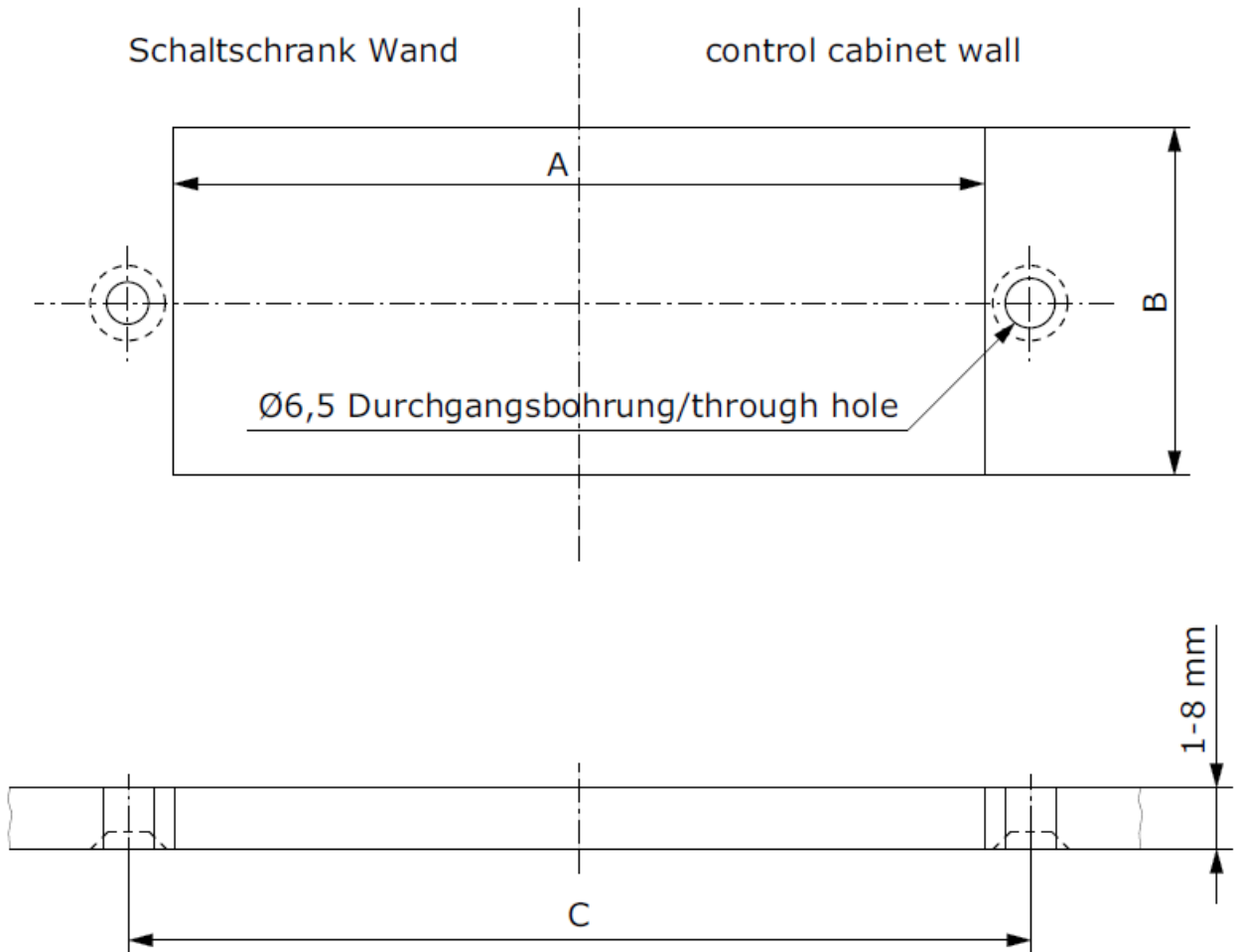
Einbauanleitung / Installation Guide Einbaurahmen ER4, ER6, ER8 für Verteilereinbaugehäuse Front Mounting Kit, Mounting Frame



1 Zusammenbau Zeichnung / Assembly drawing







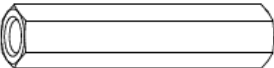
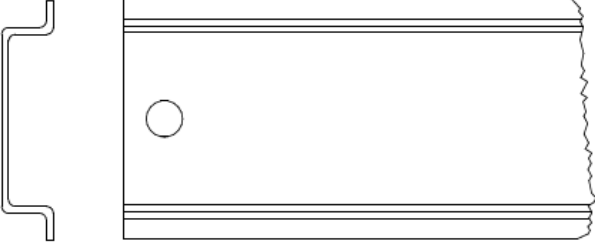
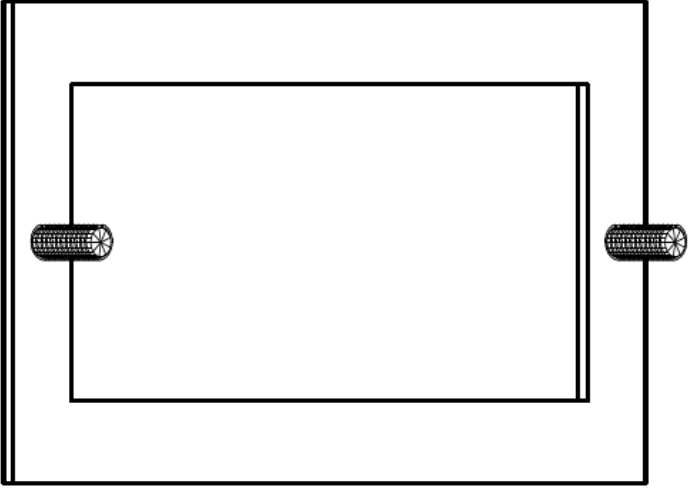


2 Montagehinweise für den Türeinbau bzw. Schalttafeleinbau Mounting instructions for control cabinet doors & control panels



	Art.Nr.	A	B	C	Einheit / Unit
ER4	T224384	70,5 ⁺¹	45,5 ⁺¹	83 ^{±1}	mm
ER6	T224386	105,5 ⁺¹	45,5 ⁺¹	118 ^{±1}	mm
ER8	T224388	140,5 ⁺¹	45,5 ⁺¹	153 ^{±1}	mm

3 Stückliste / Bill of materials

	6x
	1x
	2x
	2x
	2x
	2x
	2x
	1x
	1x