

Kurzbezeichnung: UFR1002IP	Bezeichnung: Beispielanschlusspläne UFR1002IP	ZIEHL	
bearbeitet: 2024-05-29/az	Index	Maßstab: -	Ers. für:
		EA-Nr.: 1572x	Blatt: 1 von 22
			Zeichnungsnummer: 12690-0910-00

VDE-AR-N 4105:2018-11, NA/EEA-NE7 – CH 2020

- Seite 2 VDE-AR-N 4105:2018-11, NA/EEA-NE7 – CH 2020 Motorschalter mit Unterspg.Auslöser universal
- Seite 3 VDE-AR-N 4105:2018-11, NA/EEA-NE7 – CH 2020 24VDC Schütz an DC Netzteil opt. mit Puffermodul
- Seite 4 VDE-AR-N 4105:2018-11, NA/EEA-NE7 – CH 2020 Motorschalter mit Unterspg.Auslöser universal, NA-Schutz und Schalter räumlich getrennt, Signale über Koppelrelais
- Seite 8 VDE-AR-N 4105:2018-11, Bestandsanlage mit 2 Schützen + Neuanlage mit 1 Schütz und 2.Abschaltweg, 24VDC Schütze an DC Netzteil optional mit Puffermodul
- Seite 9 VDE-AR-N 4105:2018-11, NA/EEA-NE7 – CH 2020, 2x Erzeugungsanlagen je 1 Schütz und 2.Abschaltweg, 24VDC Schütz an DC Netzteil opt. mit Puffermodul, Rückmeldung Öffner
- Seite 10 VDE-AR-N 4105:2018-11, NA/EEA-NE7 – CH 2020, 2x Erzeugungsanlagen je 1 Schütz und 2.Abschaltweg, 24VDC Schütz an DC Netzteil opt. mit Puffermodul, Rückmeldung Schließfer
- Seite 13 VDE-AR-N 4105:2018-11, NA/EEA-NE7 – CH 2020, 2x 24VDC Schütze in Reihe an DC Netzteil opt. mit Puffermodul
- Seite 14 VDE-AR-N 4105:2018-11, Bestandsanlage mit 2 Schützen + Neuanlage mit 2 Schützen, 24VDC Schütze an DC Netzteil optional mit Puffermodul
- Seite 22 VDE-AR-N 4105:2018-11 NA/EEA-NE7 – CH 2020 Motorschalter mit Unterspg.Auslöser universal - K3: Impuls

VDE-AR-N 4105:2018-11, NA/EEA-NE7 – CH 2020 - integrierte Kuppelschalter

- Seite 7 VDE-AR-N 4105:2018-11, NA/EEA-NE7 – CH 2020 Verwendung von integrierten Kuppelschaltern, von PV- und Batteriumrichtern nach DIN EN 62109 (VDE 0126-4)

VDE-AR-N 4105:2011

- Seite 11 VDE-AR-N 4105:2011, 4105:2018-11 (Pgen<=50kW), Generator mit Synchronisierung (ohne FRT)

VDE-AR-N 4110+4120:2018-11

- Seite 5 VDE-AR-N 4110+4120:2018-11, Motorschalter mit Unterspg.Auslöser universal
- Seite 6 VDE-AR-N 4110+4120:2018-11, Motorschalter mit Unterspg.Auslöser universal, NA-Schutz und Schalter räumlich getrennt, Signale über Koppelrelais
- Seite 12 VDE-AR-N 4110:2011-18, TESVOLT TS-I HV 80 Motorschalter mit Unterspg.Auslöser universal
- Seite 15 VDE-AR-N 4110+4120:2018-11, Motorschalter mit Unterspg.Auslöser universal mit Life-Kontakt und Verriegelung der Wiederausaltung

Sonstige

- Seite 16 EN 50549-1:2019, SFS EN 50549-1:2019, EN 50549-2:2019, SFS EN 50549-2:2019, 1x Erzeugungsanlage, 1x Kuppelschalter
- Seite 17 VDE-AR-N 4105:2018-11, NA/EEA-NE7 – CH 2020 Rückmeldekontakt über Lichtwellenleiter

Beispiele UFR1002IP - K3:

- Seite 18 Beispiel Maßstab: K3 "Freigabesignal": 2. Externe Freischaltung ohne Kuppelschalter-Rückmeldung
- Seite 19 Beispiel Maßstab: K3 "Life-Kontakt": Warnleuchte, Ansteuerung über Koppelrelais mit weitem Arbeitsbereich
- Seite 20 Beispiel Maßstab: K3 "Dauer ein": Zustandsüberwachung, Ansteuerung über Koppelrelais mit weitem Arbeitsbereich
- Seite 21 Beispiel Maßstab: K3 "Ein bei Fehler": Zustandsüberwachung, Ansteuerung über Koppelrelais mit weitem Arbeitsbereich

Fragen zu den Schaltplänen?
 Kontaktieren Sie uns:
 +49 791 5040
 verkauf@ziehl.de

Empfehlungen für die FRT Komponente Netzteil / Pufferung,
 siehe extra Dokument:

["FRT Komponenteneempfehlung"](#)

VDE-AR-N 4105:2018-11
NA/EEA-NE7 – CH 2020

Komponenten in 24VDC oder 230VAC

Einstellung K3:
Weboberfläche --> Reiter "Konfiguration":

Relais K3

Funktion:

Zeit K3 nach K1 und K2: 0,0 ... 60,0 s

Einstellung Yx:
Weboberfläche --> Reiter "Konfiguration":

Rückmeldung

Rückmeldekontakte an:

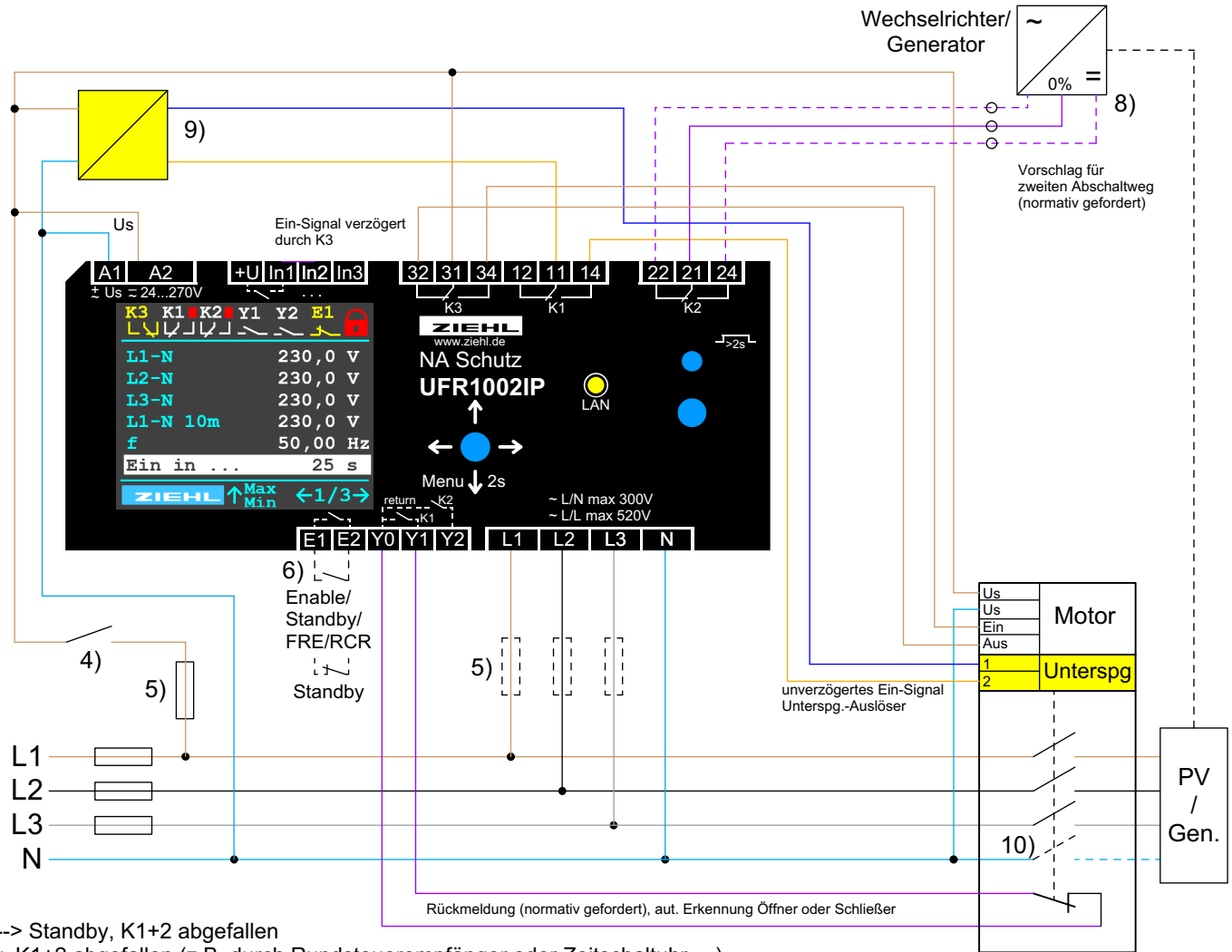
nur Ausschalten überwachen:

Zeit für Rückmeldung: 0,5 ... 999,0 s

Wiedereinschaltversuche: 0 ... 3

Zeit zwischen: 5 ... 59 s

Wiedereinschaltversuche:

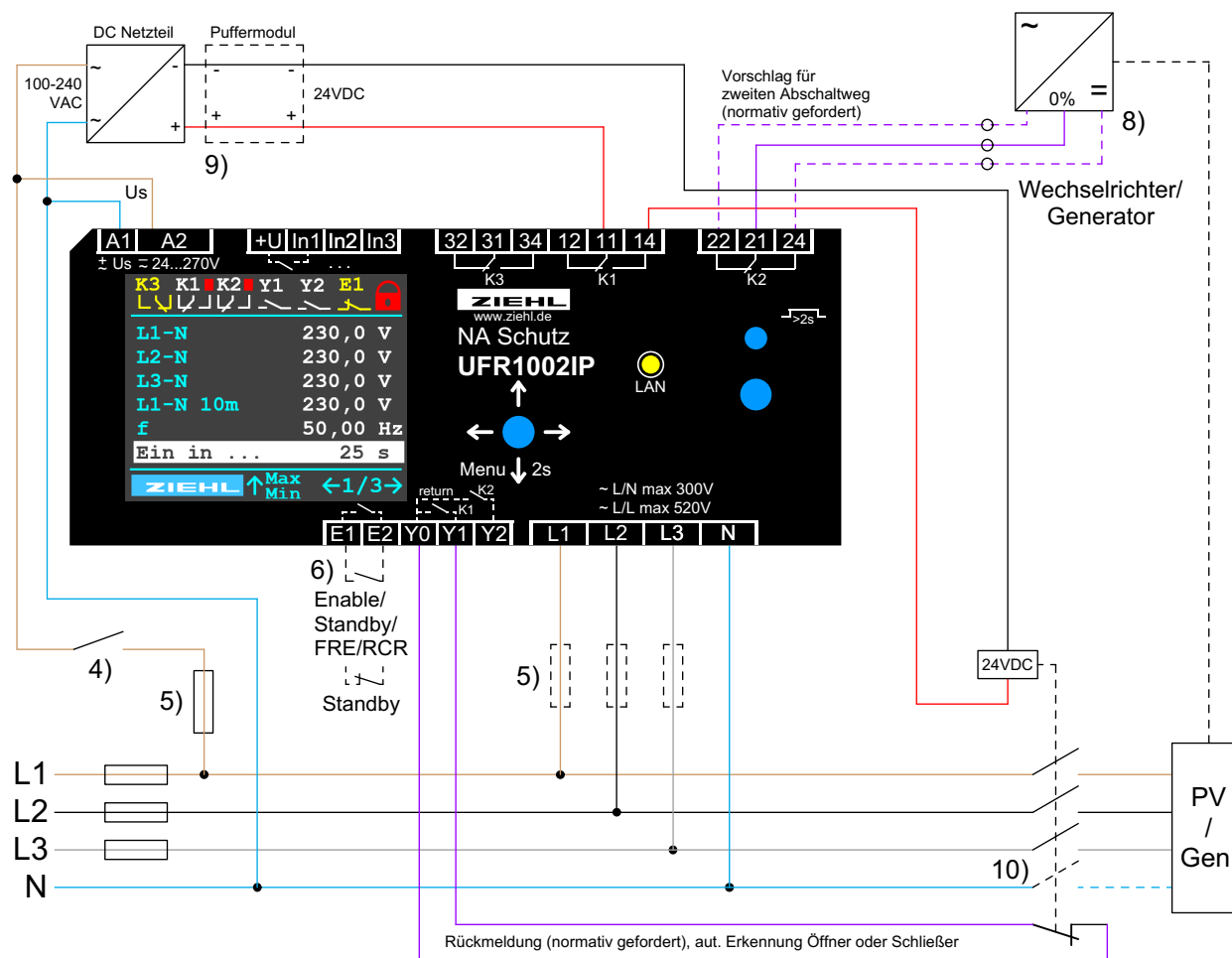


- 4) Sicheres Abschalten der Anlage
- 5) Sicherungen nur wenn Leitungsschutz erforderlich, z.B. 16 A
- 6) Kontakt geschlossen und *Digitaleingänge*: Typ = "Schließer" --> Standby, K1+2 abgefallen
Kontakt offen und *Digitaleingänge*: Typ = "Öffner" --> Standby, K1+2 abgefallen (z.B. durch Rundsteuerempfänger oder Zeitschaltuhr,...)
- 8) Einfehlersicherheit: Abschaltung der Eigenerzeugungsanlage z.B. über Rundsteuerzugang 0% mit K2.
Koppelrelais verwenden, wenn Kontaktvervielfachung oder sichere Trennung erforderlich. (mit Steuerspannung 24-230VAC oder versorgt über Netzteil / Puffer)
Dieser zweite Abschaltweg muss bei der Inbetriebnahme extra getestet werden. ("Test/Simulation--> Test K2")
- 9) Netzteil / Pufferung. Kuppelschalter müssen bei Unterspannung/Spannungsausfall min. 3 s / 0,3 s gestützt werden. (FRT)
Die im extra Dokument "FRT Komponentenempfehlung" genannten Netzteile, stellen in Verbindung mit 24VDC Schützen / Unterspannungsauslöser sicher, dass die Abschaltverzögerungszeit (3s) bei Unterspannung eingehalten wird. Überbrückungszeit UFR1002IP bei Spannungsausfall 230 V auf 0 V: 1,2s
- 10) TT-Netz: alle Außenleiter und N schalten, TN-Netz: nur Außenleiter schalten

VDE-AR-N 4105:2018-11
NA/EEA-NE7 – CH 2020

Einstellung Yx:
Weboberfläche --> Reiter "Konfiguration":

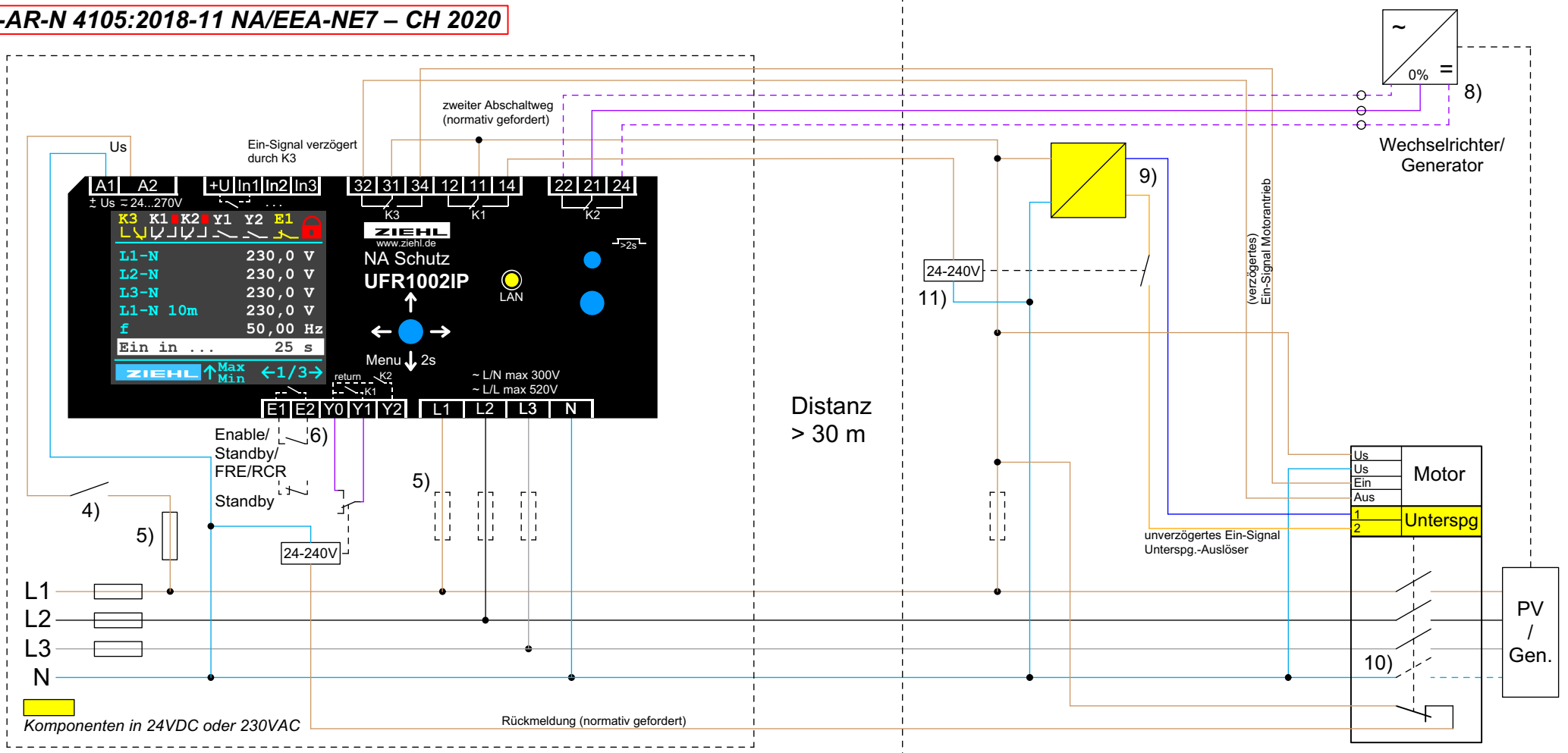
Rückmeldung	
Rückmeldekontakte an	Y1
nur Ausschalten überwachen	<input type="radio"/> AUS
Zeit für Rückmeldung	5,0 0,5 ... 999,0 s
Wiedereinschaltversuche	3 0 ... 3
Zeit zwischen	5 5 ... 59 s
Wiedereinschaltversuche	



- 4) Sicheres Abschalten der Anlage
- 5) Sicherungen nur wenn Leitungsschutz erforderlich, z.B. 16 A
- 6) Kontakt geschlossen und "Digitaleingänge: Typ = Schließer" --> Standby, K1+2 abgefallen
Kontakt offen und "Digitaleingänge: Typ = Öffner" --> Standby, K1+2 abgefallen (z.B. durch Rundsteuerempfänger oder Zeitschaltuhr,...)
- 8) Einfehlersicherheit: Abschaltung der Eigenerzeugungsanlage z.B. über Rundsteuerempfang 0% mit K2.
Koppelrelais verwenden, wenn Kontaktvervielfachung oder sichere Trennung erforderlich. (mit Steuerspannung 24-230VAC oder versorgt über Netzteil / Puffer)
Dieser zweite Abschaltweg muss bei der Inbetriebnahme extra getestet werden. ("Test/Simulation--> Test K2")
- 9) Netzteil / Pufferung. Kuppelschalter müssen bei Unterspannung/Spannungsausfall min. 3 s / 0,3 s gestützt werden. (FRT)
Die im extra Dokument "FRT Komponentenempfehlung" genannten Netzteile, stellen in Verbindung mit 24VDC Schützen / Unterspannungsauslöser sicher, dass die Abschaltverzögerungszeit (3s) bei Unterspannung eingehalten wird. Überbrückungszeit UFR1002IP bei Spannungsausfall 230 V auf 0 V: 1,2s
- 10) TT-Netz: alle Außenleiter und N schalten, TN-Netz: nur Außenleiter schalten



VDE-AR-N 4105:2018-11 NA/EEA-NE7 – CH 2020



- 4) Sicheres Abschalten der Anlage
- 5) Sicherungen nur wenn Leitungsschutz erforderlich, z.B. 16 A
- 6) Kontakt geschlossen und "Digitaleingänge: Typ = Schließer" --> Standby, K1+2 abgefallen
Kontakt offen und "Digitaleingänge: Typ = Öffner" --> Standby, K1+2 abgefallen (z.B. durch Rundsteuerempfänger oder Zeitschaltuhr,...)
- 8) Einfehlersicherheit: Abschaltung der Eigenerzeugungsanlage z.B. über Rundsteuerempfang 0% mit K2.
Koppelrelais verwenden, wenn Kontaktvervielfachung oder sichere Trennung erforderlich. (mit Steuerspannung 24-230VAC oder versorgt über Netzteil / Puffer). Dieser zweite Abschaltweg muss bei der Inbetriebnahme extra getestet werden. ("Test/Simulation--> Test K2")
- 9) Netzteil / Pufferung. Kuppelschalter müssen bei Unterspannung/Spannungsausfall min. 3 s / 0,3 s gestützt werden. (FRT)
Die im extra Dokument "FRT Komponentenempfehlung" genannten Netzteile, stellen in Verbindung mit 24VDC Schützen /
Unterspannungsauslöser sicher, dass die Abschaltverzögerungszeit (3s) bei Unterspannung eingehalten wird. Überbrückungszeit UFR1002IP bei
Spannungsausfall 230 V auf 0 V: 1,2s
- 10) TT-Netz: alle Außenleiter und N schalten, TN-Netz: nur Außenleiter schalten
- 11) Koppelrelais verlängert Abschaltzeit (Gesamtabschaltzeit muss <= 100ms sein)

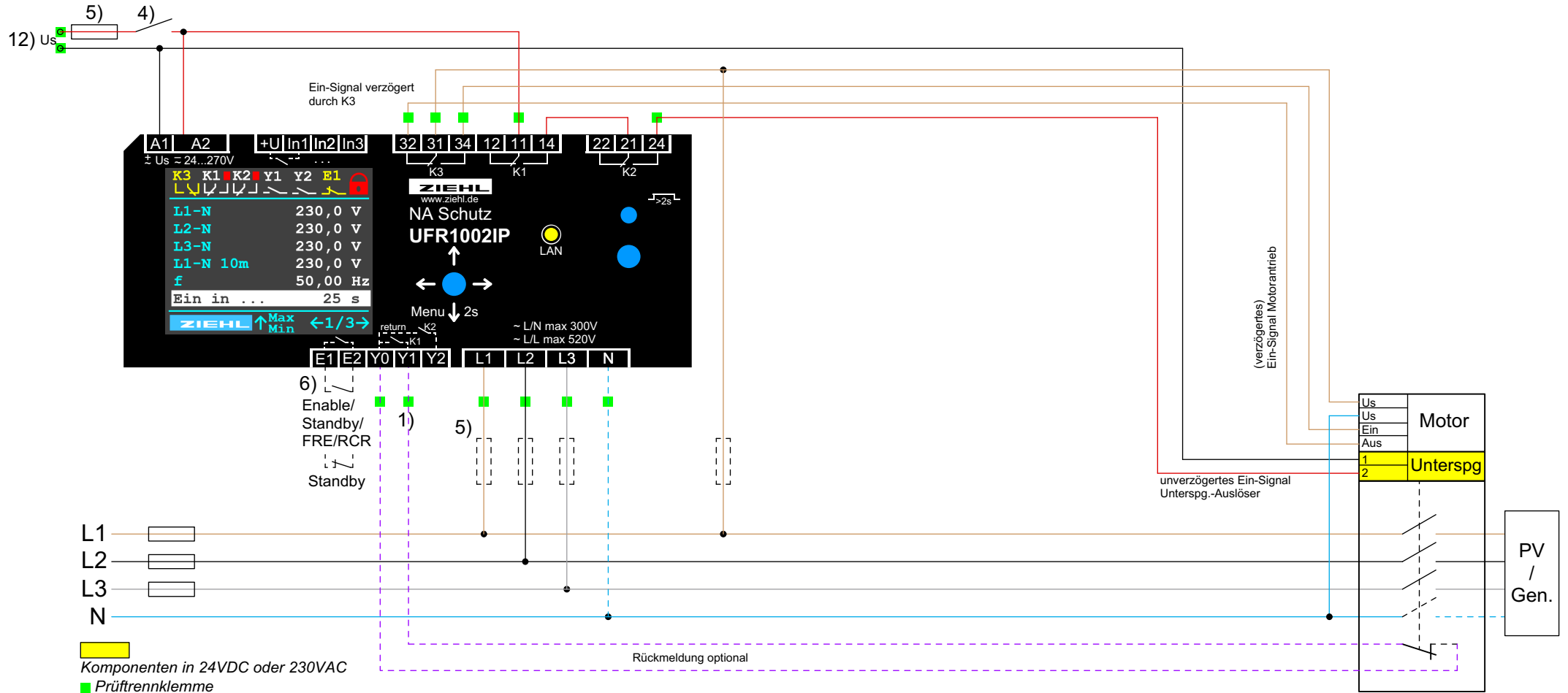
Einstellung K3:
Weboberfläche --> Reiter "Konfiguration":

Relais K3

Funktion	Dauer ein (nach K1+K2) v	
Zeit K3 nach K1 und K2	1,0	0,0 ... 60,0 s



VDE-AR-N 4110+4120:2018-11 (Mittelspannung)



- 1) Rückmeldekontakte nicht angeschlossen: Rückmeldekontaktüberwachung deaktivieren (Reiter Konfiguration: Rückmeldekontakte an --> "aus")
- 4) Sicheres Abschalten der Anlage
- 5) Sicherungen nur wenn Leitungsschutz erforderlich, z.B. 16 A
- 6) Kontakt geschlossen und "Digitaleingänge: Typ = Schließer" --> Standby, K1+2 abgefallen
Kontakt offen und "Digitaleingänge: Typ = Öffner" --> Standby, K1+2 abgefallen (z.B. durch Rundsteuerempfänger oder Zeitschaltuhr,...)
- 12) (vorhandene) Steuerspannung welche die Schutzfunktionen für min 5s sicherstellt, z.B. durch ein DC-Netzteil mit Weitbereichseingang und Pufferung

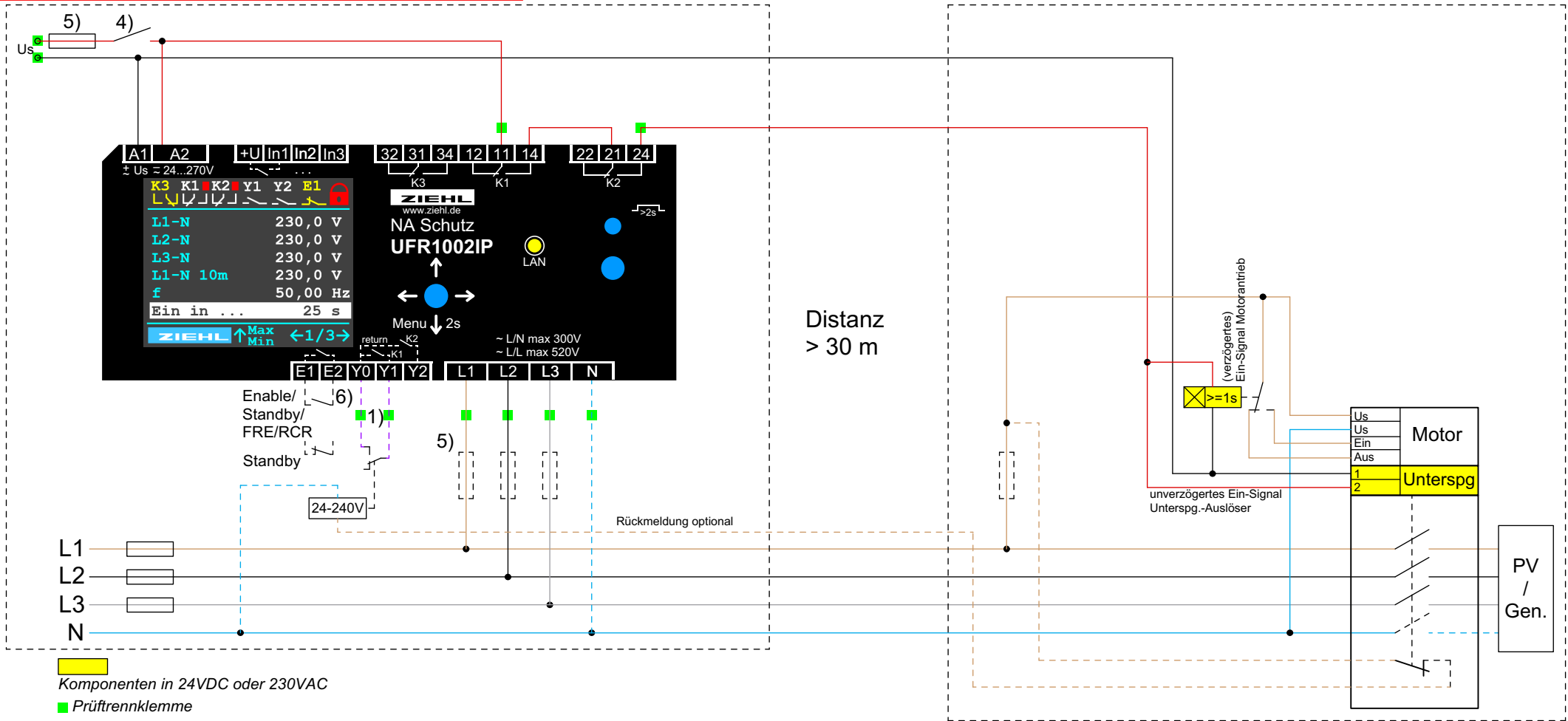
Einstellung K3:
Weboberfläche --> Reiter "Konfiguration":

Relais K3

Funktion Dauer ein (nach K1+K2) ▾

Zeit K3 nach K1 und K2 1,0 0,0 ... 60,0 s

VDE-AR-N 4110+4120:2018-11 (Mittelspannung)



- 1) Rückmeldekontakte nicht angeschlossen: Rückmeldekontaktüberwachung deaktivieren (Reiter Konfiguration: Rückmeldekontakte an --> "aus")
- 4) Sicheres Abschalten der Anlage
- 5) Sicherungen nur wenn Leitungsschutz erforderlich, z.B. 16 A
- 6) Kontakt geschlossen und "Digitaleingänge: Typ = Schließer" --> Standby, K1+2 abgefallen
Kontakt offen und "Digitaleingänge: Typ = Öffner" --> Standby, K1+2 abgefallen (z.B. durch Rundsteuerempfänger oder Zeitschaltuhr,...)



VDE-AR-N 4105:2018-11
NA/EEA-NE7 – CH 2020

Überbrückungszeit UFR1002IP
bei Spannungsausfall 230 V auf 0 V: 400 ms

kurze Distanz (max. Leitungslänge beachten)

lange Distanz
mit Koppelrelais

Einstellung Yx: Weboberfläche
--> Reiter "Konfiguration":

Rückmeldung

Rückmeldekontakte an:

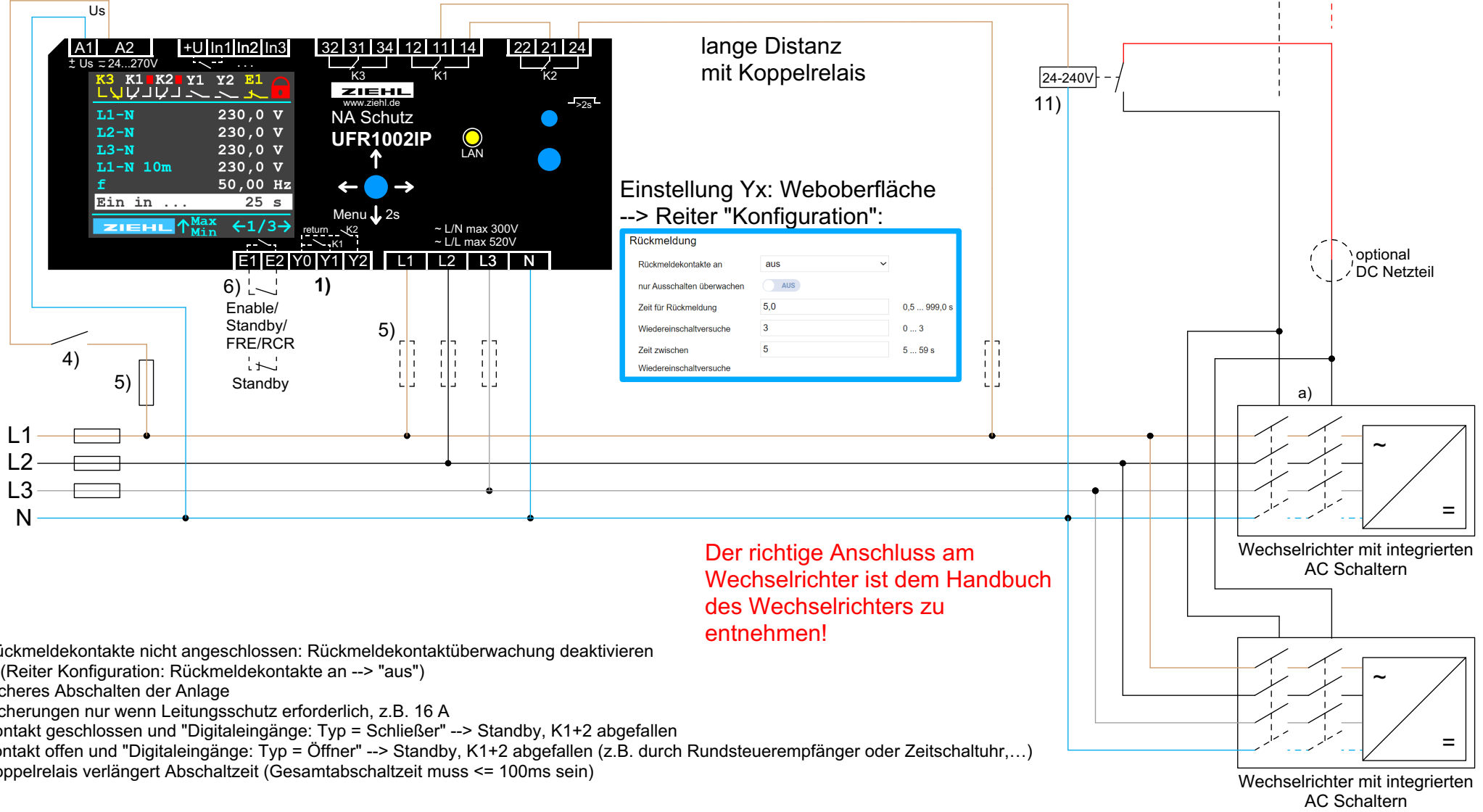
nur Ausschalten überwachen: AUS

Zeit für Rückmeldung: 0,5 ... 999,0 s

Wiedereinschaltversuche: 0 ... 3

Zeit zwischen: 5 ... 59 s

Wiedereinschaltversuche:



- 1) Rückmeldekontakte nicht angeschlossen: Rückmeldekontaktüberwachung deaktivieren (Reiter Konfiguration: Rückmeldekontakte an --> "aus")
- 4) Sicheres Abschalten der Anlage
- 5) Sicherungen nur wenn Leitungsschutz erforderlich, z.B. 16 A
- 6) Kontakt geschlossen und "Digitaleingänge: Typ = Schließer" --> Standby, K1+2 abgefallen
Kontakt offen und "Digitaleingänge: Typ = Öffner" --> Standby, K1+2 abgefallen (z.B. durch Rundsteuerempfänger oder Zeitschaltuhr,...)
- 11) Koppelrelais verlängert Abschaltzeit (Gesamtabschaltzeit muss <= 100ms sein)

bearbeitet:
2024-09-25/az

Bestandsanl. 2 Schütze + Neu anl. 1 Schütz und 2.Abschaltweg
24VDC Schütz an DC Netzteil opt. mit Puffermodul

Maßstab: -
EA-Nr.: 1572x

Ers. für:
Blatt: 8 von 22

Zeichnungsnummer:
12690-0910-00

VDE-AR-N 4105:2018-11

**Einstellung Yx:
WebOberfläche --> Reiter "Konfiguration":**

Rückmeldung

Rückmeldekontakte an:

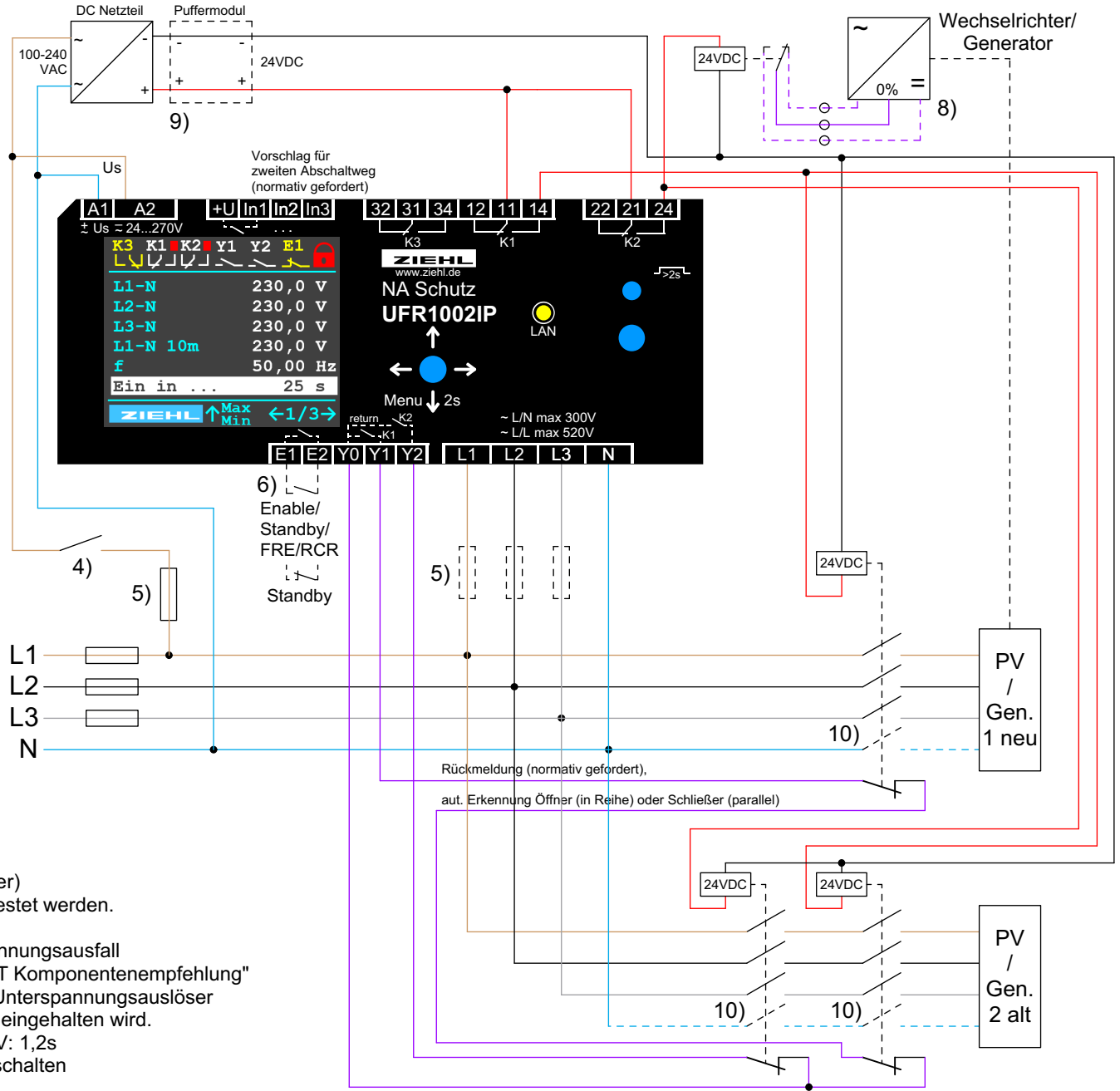
nur Ausschalten überwachen: AUS

Zeit für Rückmeldung: 0,5 ... 999,0 s

Wiedereinschaltversuche: 0 ... 3

Zeit zwischen: 5 ... 59 s

Wiedereinschaltversuche



- 4) Sicheres Abschalten der Anlage
- 5) Sicherungen nur wenn Leitungsschutz erforderlich, z.B. 16 A
- 6) Kontakt geschlossen und "Digitaleingänge: Typ = Schließer" --> Standby, K1+2 abgefallen
Kontakt offen und "Digitaleingänge: Typ = Öffner" --> Standby, K1+2 abgefallen (z.B. durch Rundsteuerempfänger oder Zeitschaltuhr,...)x
- 8) Einfehlersicherheit: Abschaltung der Eigenerzeugungsanlage z.B. über Rundsteuereingang 0% mit K2. Koppelrelais verwenden, wenn Kontaktvervielfachung oder sichere Trennung erforderlich. (mit Steuerspannung 24-230VAC oder versorgt über Netzteil / Puffer) Dieser zweite Abschaltweg muss bei der Inbetriebnahme extra getestet werden. ("Test/Simulation--> Test K2")
- 9) Netzteil / Pufferung. Kuppelschalter müssen bei Unterspannung/Spannungsausfall min. 3 s / 0,3 s gestützt werden. (FRT) Die im extra Dokument "FRT Komponenteneempfehlung" genannten Netzteile, stellen in Verbindung mit 24VDC Schützen / Unterspannungsauslöser sicher, dass die Abschaltverzögerungszeit (3s) bei Unterspannung eingehalten wird. Überbrückungszeit UFR1002IP bei Spannungsausfall 230 V auf 0 V: 1,2s
- 10) TT-Netz: alle Außenleiter und N schalten, TN-Netz: nur Außenleiter schalten

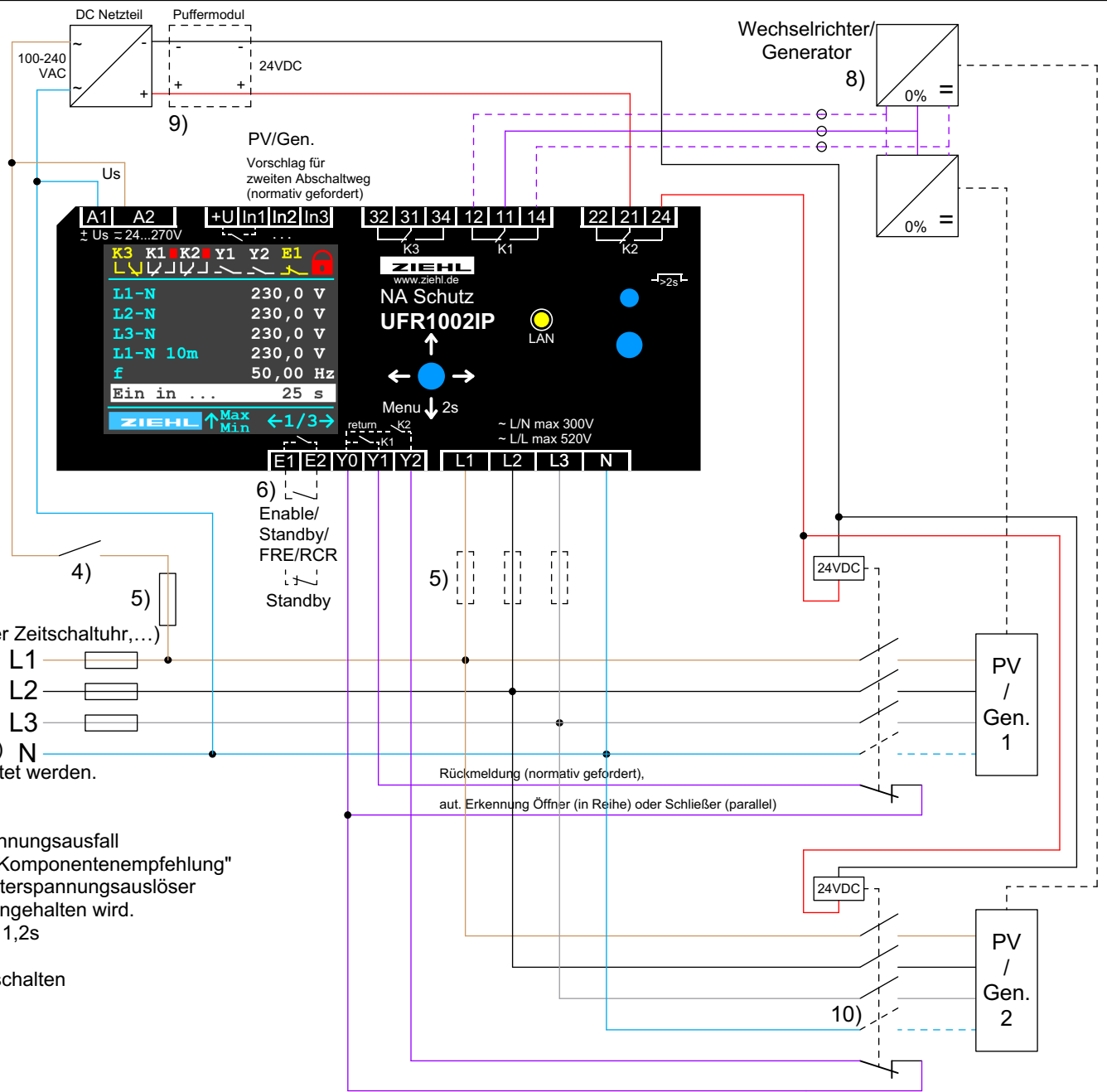


VDE-AR-N 4105:2018-11

Korrektur Anschluss der 2 Kuppelschalter:
Wird bei korrekter Verdrahtung, bei eingeschalteten Kuppelschaltern ein Schalter manuell ausgeschaltet, dann darf die Überwachung der Rückmeldekontakte NICHT ansprechen.

Einstellung Yx wie Blatt 8

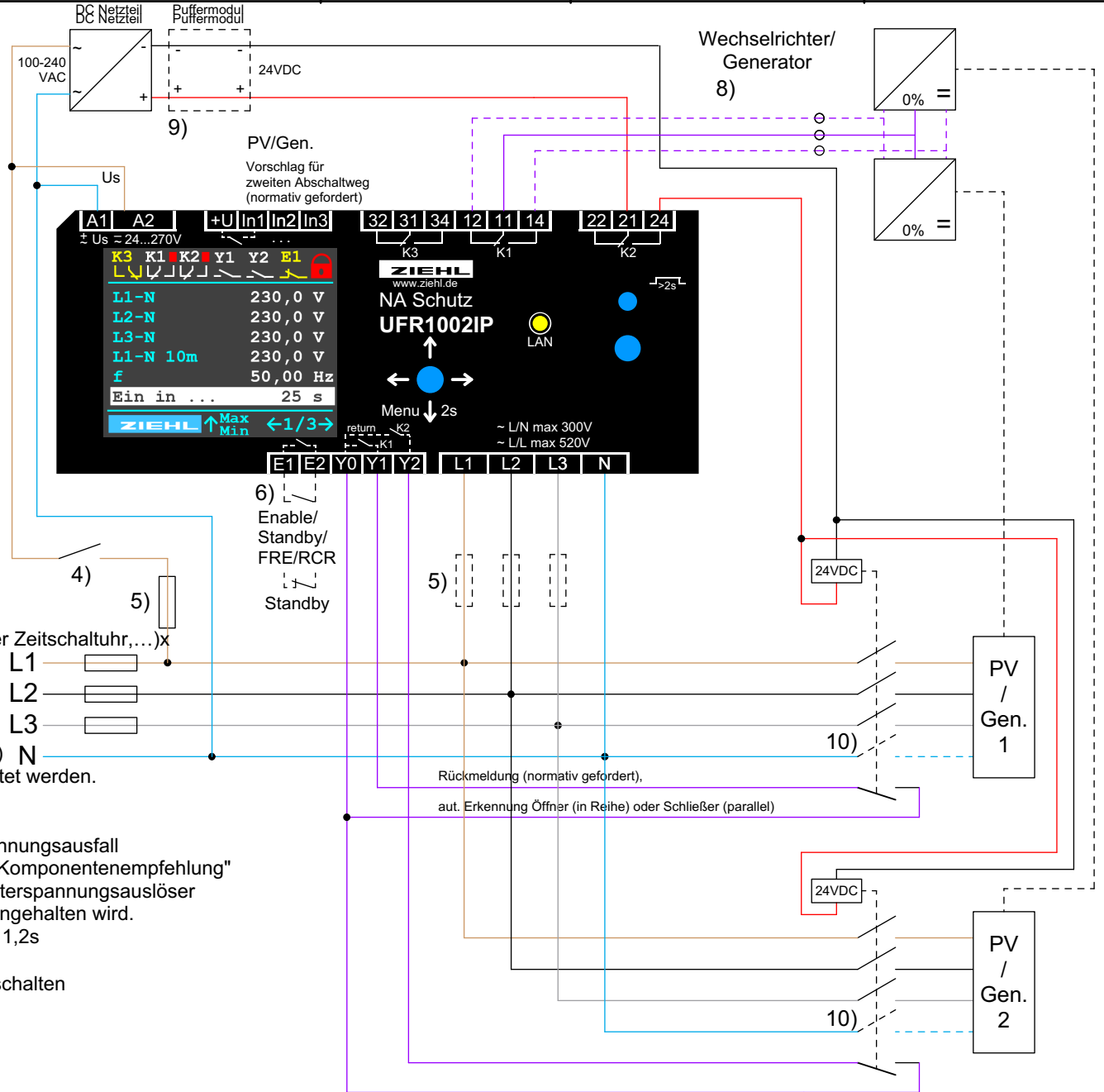
- 4) Sicheres Abschalten der Anlage
- 5) Sicherungen nur wenn Leitungsschutz erforderlich, z.B. 16 A
- 6) Kontakt geschlossen und "Digitaleingänge: Typ = Schließer"
--> Standby, K1+2 abgefallen
Kontakt offen und "Digitaleingänge: Typ = Öffner"
--> Standby, K1+2 abgefallen (z.B. durch Rundsteuerempfänger oder Zeitschaltuhr,...)
- 8) Einfehlersicherheit: Abschaltung der Eigenerzeugungsanlage z.B. über Rundsteuerzugang 0% mit K2. Koppelrelais verwenden, wenn Kontaktvervielfachung oder sichere Trennung erforderlich. (mit Steuerspannung 24-230VAC oder versorgt über Netzteil / Puffer)
Dieser zweite Abschaltweg muss bei der Inbetriebnahme extra getestet werden. ("Test/Simulation--> Test K2")
- 9) Netzteil / Pufferung. Kuppelschalter müssen bei Unterspannung/Spannungsausfall min. 3 s / 0,3 s gestützt werden. (FRT) Die im extra Dokument "FRT Komponenteneempfehlung" genannten Netzteile, stellen in Verbindung mit 24VDC Schützen / Unterspannungsauslöser sicher, dass die Abschaltverzögerungszeit (3s) bei Unterspannung eingehalten wird. Überbrückungszeit UFR1002IP bei Spannungsausfall 230 V auf 0 V: 1,2s
- 10) TT-Netz: alle Außenleiter und N schalten, TN-Netz: nur Außenleiter schalten



VDE-AR-N 4105:2018-11

Einstellung Yx wie Blatt 8

- 4) Sicheres Abschalten der Anlage
- 5) Sicherungen nur wenn Leitungsschutz erforderlich, z.B. 16 A
- 6) Kontakt geschlossen und "Digitaleingänge: Typ = Schließer"
--> Standby, K1+2 abgefallen
Kontakt offen und "Digitaleingänge: Typ = Öffner"
--> Standby, K1+2 abgefallen (z.B. durch Rundsteuerempfänger oder Zeitschaltuhr,...)X
- 8) **Einfehlersicherheit:** Abschaltung der Eigenerzeugungsanlage z.B. über Rundsteuerzugang 0% mit K2. Koppelrelais verwenden, wenn Kontaktvervielfachung oder sichere Trennung erforderlich. (mit Steuerspannung 24-230VAC oder versorgt über Netzteil / Puffer)
Dieser zweite Abschaltweg muss bei der Inbetriebnahme extra getestet werden. ("Test/Simulation--> Test K2")
- 9) Netzteil / Pufferung. Kuppelschalter müssen bei Unterspannung/Spannungsausfall min. 3 s / 0,3 s gestützt werden. (FRT) Die im extra Dokument "FRT Komponenteneempfehlung" genannten Netzteile, stellen in Verbindung mit 24VDC Schützen / Unterspannungsauslöser sicher, dass die Abschaltverzögerungszeit (3s) bei Unterspannung eingehalten wird. Überbrückungszeit UFR1002IP bei Spannungsausfall 230 V auf 0 V: 1,2s
- 10) TT-Netz: alle Außenleiter und N schalten, TN-Netz: nur Außenleiter schalten



VDE-AR-N 4105:2011
VDE-AR-N 4105:2018-11 (P_{gen} ≤ 50kW)

Einstellung Yx und Inx:
Weboberfläche --> Reiter "Konfiguration":

Rückmeldung

Rückmeldekontakte an: Y1 + Y2

nur Ausschalten überwachen: AUS

Zeit für Rückmeldung: 1,5 0,5 ... 999,0 s

Wiedereinschaltversuche: 2 0 ... 3

Zeit zwischen: 5 5 ... 59 s

Wiedereinschaltversuche:

Digitaleingänge

Eingang E1-E2: Schließer

Eingang E1-E2 Funktion: Anlage aus

Eingang In1: Schließer

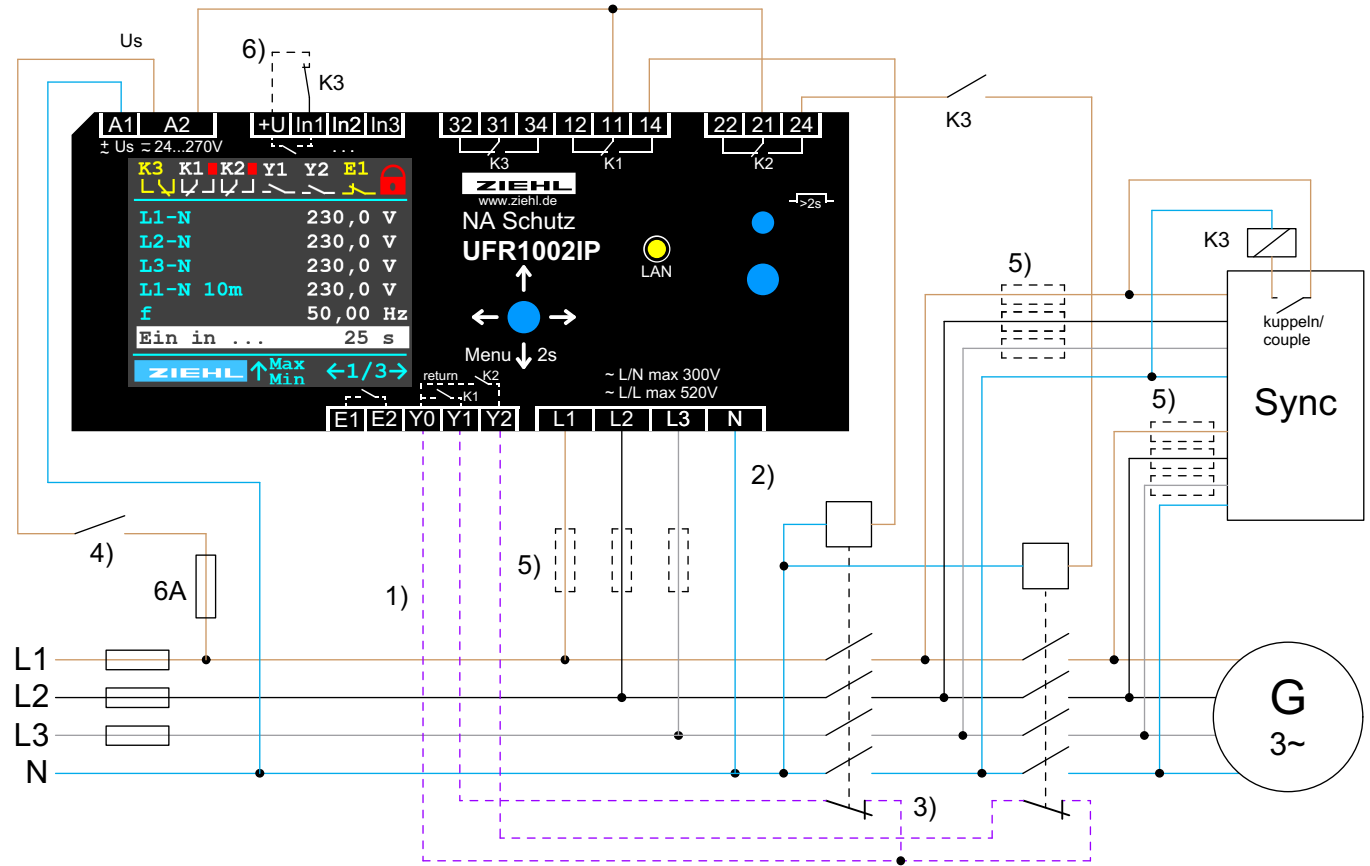
Eingang In1 Funktion: Y2 inaktiv

Eingang In2: Schließer

Eingang In2 Funktion: aus

Eingang In3: Schließer

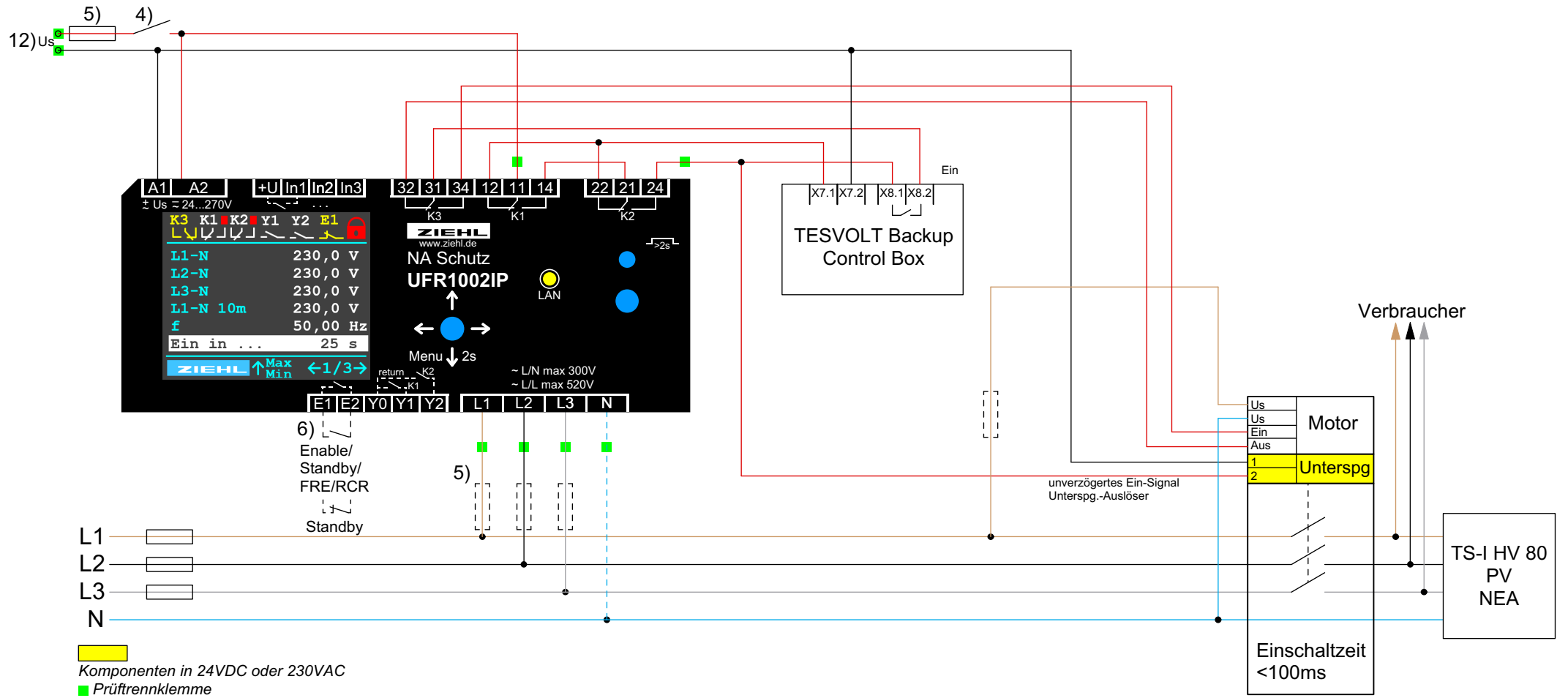
Eingang In3 Funktion: aus



- 1) Rückmeldekontakte nicht angeschlossen: Rückmeldekontaktüberwachung deaktivieren (Reiter Konfiguration: Rückmeldekontakte an --> "aus")
- 2) N angeschlossen → nur für Programme mit N
- 3) Wahlweise Verwendung von Schließerkontakten möglich, automatische Erkennung
- 4) Sicheres Abschalten der Anlage
- 5) Sicherungen nur wenn Leitungsschutz erforderlich, z.B. 16 A
- 6) Rückmeldekontakte an = "Y1+Y2" und Eingang In1 = "Y2" inaktiv:
 - Wenn K3 durch Sync betätigt (Kontakt bei 6) offen): Y1 und Y2 werden normal ausgewertet.
 - Wenn K3 nicht betätigt (Kontakt bei 6) geschlossen): In 1 unterdrückt die Auswertung von Y2 --> Keine Fehlermeldung, obwohl der Kuppelschalter an K2 durch den Synchronisator verzögert einschaltet.



VDE-AR-N 4110:2018-11 (Mittelspannung)



- 4) Sicheres Abschalten der Anlage
- 5) Sicherungen nur wenn Leitungsschutz erforderlich, z.B. 16 A
- 6) Kontakt geschlossen und "Digitaleingänge: Typ = Schließer" --> Standby, K1+2 abgefallen
Kontakt offen und "Digitaleingänge: Typ = Öffner" --> Standby, K1+2 abgefallen (z.B. durch Rundsteuerempfänger oder Zeitschaltuhr,...)
- 12) (vorhandene) Steuerspannung welche die Schutzfunktionen für min 5s sicherstellt, z.B. durch ein DC-Netzteil mit Weitbereichseingang und Pufferung

Einstellung K3:
Weboberfläche --> Reiter "Konfiguration":

Relais K3

Funktion Dauer ein (nach K1+K2) ▾

Zeit K3 nach K1 und K2 1,0 0,0 ... 60,0 s



VDE-AR-N 4105:2018-11
NA/EEA-NE7 – CH 2020

DC-Netzteil muss auf 2 Schütze ausgelegt sein (Einschaltleistung) ggf. Puffermodul verwenden

Einstellung Yx:
Weboberfläche --> Reiter "Konfiguration":

Rückmeldung

Rückmeldekontakte an:

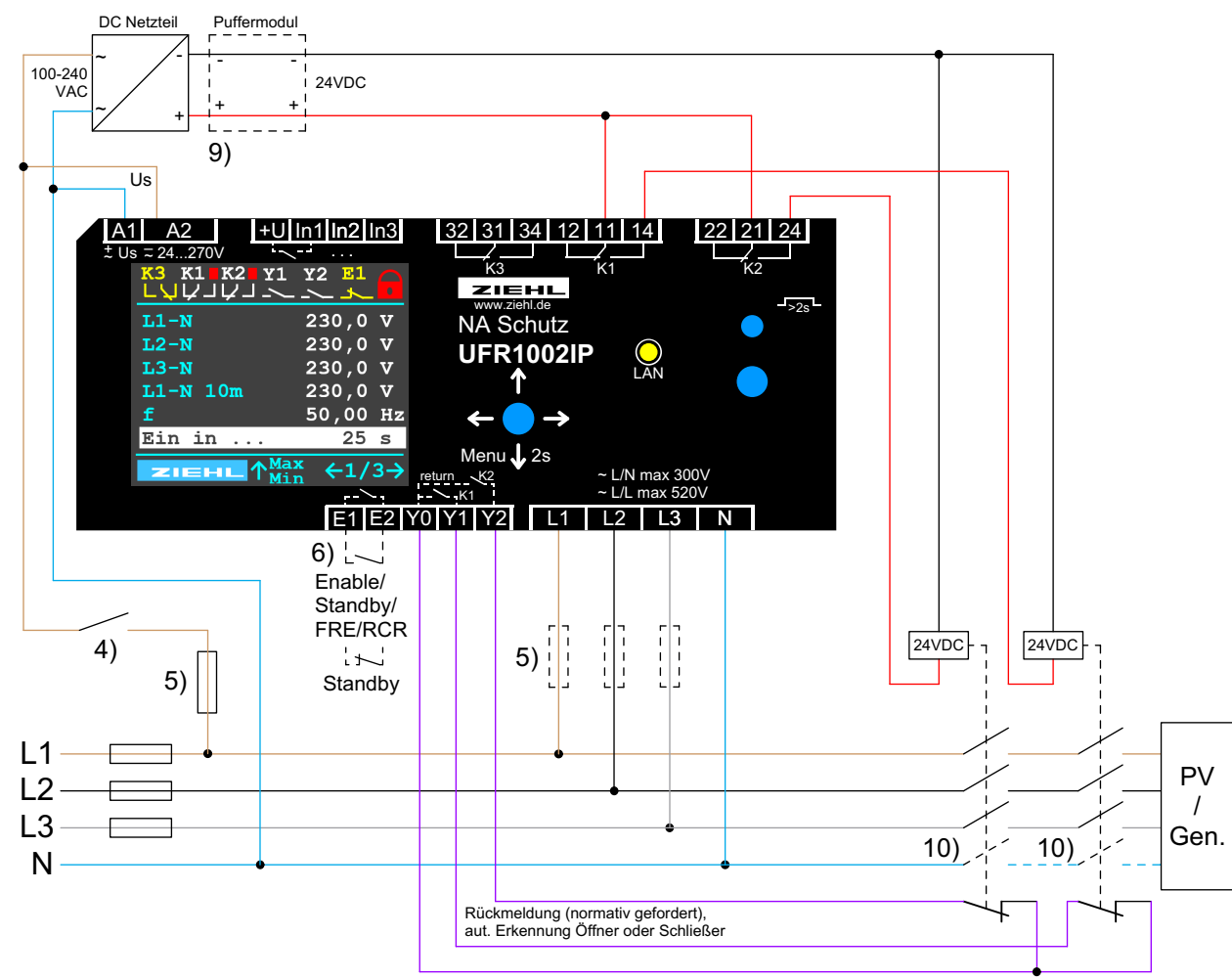
nur Ausschalten überwachen:

Zeit für Rückmeldung: 0,5 ... 999,0 s

Wiedereinschaltversuche: 0 ... 3

Zeit zwischen: 5 ... 59 s

Wiedereinschaltversuche



- 4) Sicheres Abschalten der Anlage
- 5) Sicherungen nur wenn Leitungsschutz erforderlich, z.B. 16 A
- 6) Kontakt geschlossen und "Digitaleingänge: Typ = Schließer" --> Standby, K1+2 abgefallen
Kontakt offen und "Digitaleingänge: Typ = Öffner" --> Standby, K1+2 abgefallen (z.B. durch Rundsteuerempfänger oder Zeitschaltuhr,...)
- 9) Netzteil / Pufferung. Kuppelschalter müssen bei Unterspannung/Spannungsausfall min. 3 s / 0,3 s gestützt werden. (FRT)
Die im extra Dokument "FRT Komponentenempfehlung" genannten Netzteile, stellen in Verbindung mit 24VDC Schützen / Unterspannungsauslöser sicher, dass die Abschaltverzögerungszeit (3s) bei Unterspannung eingehalten wird. Überbrückungszeit UFR1002IP bei Spannungsausfall 230 V auf 0 V: 1,2s
- 10) TT-Netz: alle Außenleiter und N schalten, TN-Netz: nur Außenleiter schalten



VDE-AR-N 4105:2018-11

Einstellung Yx:
Weboberfläche --> Reiter "Konfiguration":

Rückmeldung

Rückmeldekontakte an:

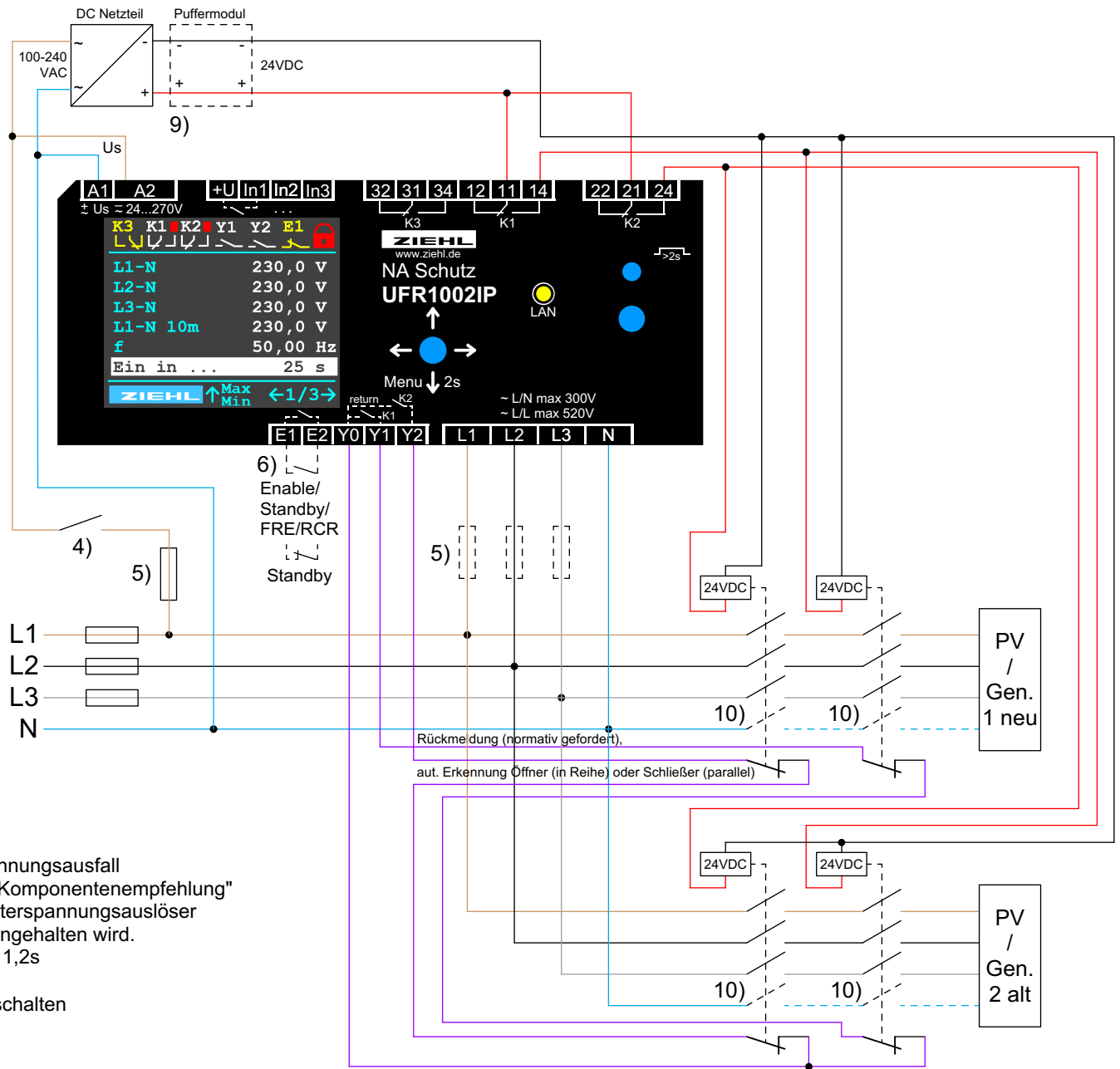
nur Ausschalten überwachen: AUS

Zeit für Rückmeldung: 0,5 ... 999,0 s

Wiedereinschaltversuche: 0 ... 3

Zeit zwischen: 5 ... 59 s

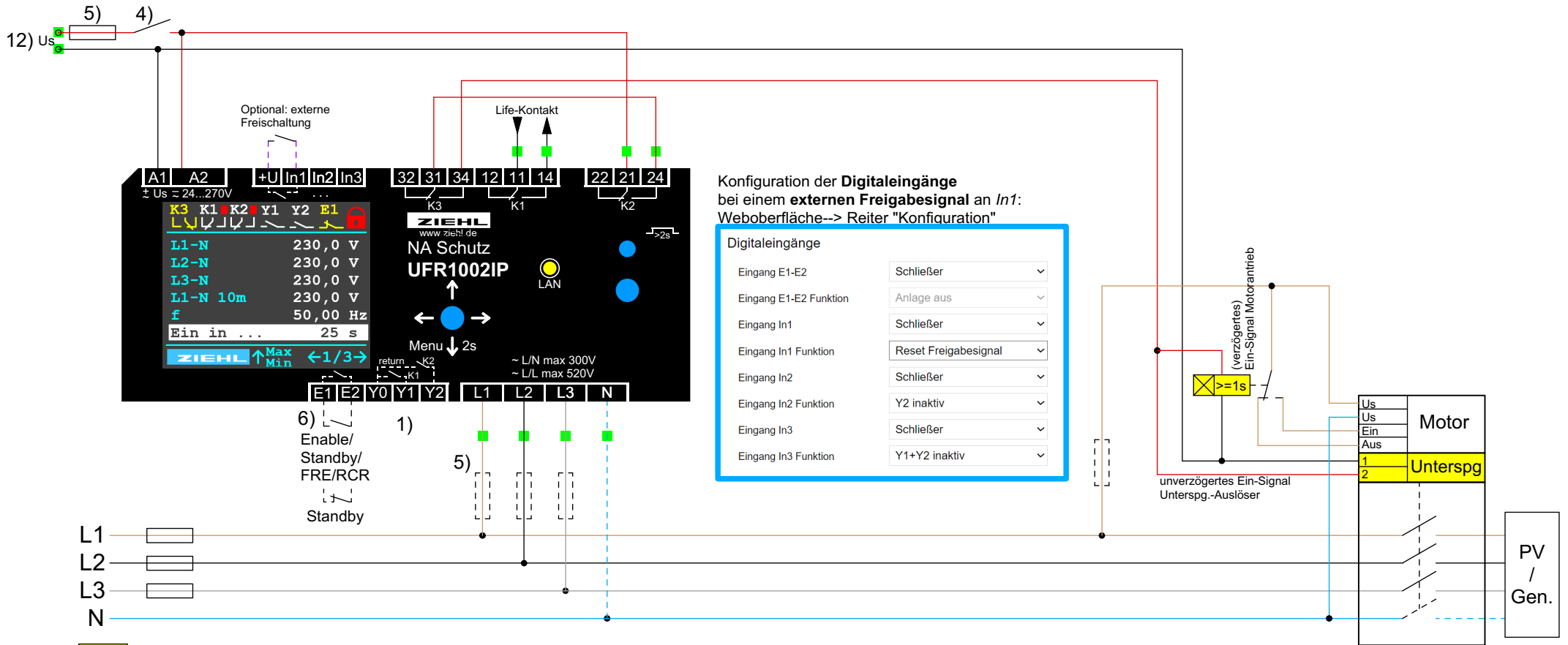
Wiedereinschaltversuche:



- 4) Sicherer Abschalten der Anlage
- 5) Sicherungen nur wenn Leitungsschutz erforderlich, z.B. 16 A
- 6) Kontakt geschlossen und "Digitaleingänge: Typ = Schließer" --> Standby, K1+2 abgefallen
Kontakt offen und "Digitaleingänge: Typ = Öffner" --> Standby, K1+2 abgefallen (z.B. durch Rundsteuerempfänger oder Zeitschaltuhr,...)
- 9) Netzteil / Pufferung. Kuppelschalter müssen bei Unterspannung/Spannungsausfall min. 3 s / 0,3 s gestützt werden. (FRT) Die im extra Dokument "FRT Komponenteneempfehlung" genannten Netzteile, stellen in Verbindung mit 24VDC Schützen / Unterspannungsauslöser sicher, dass die Abschaltverzögerungszeit (3s) bei Unterspannung eingehalten wird. Überbrückungszeit UFR1002IP bei Spannungsausfall 230 V auf 0 V: 1,2s
- 10) TT-Netz: alle Außenleiter und N schalten, TN-Netz: nur Außenleiter schalten



VDE-AR-N 4110+4120:2018-11 (Mittelspannung)



Komponenten in 24VDC oder 230VAC
 Prüftrennklemme

- 1) Rückmeldekontakte nicht angeschlossen: Rückmeldekontaktüberwachung deaktivieren (Reiter Konfiguration: Rückmeldekontakte an --> "aus")
- 4) Sicheres Abschalten der Anlage
- 5) Sicherungen nur wenn Leitungsschutz erforderlich, z.B. 16 A
- 6) Kontakt geschlossen und "Digitaleingänge: Typ = Schließer" --> Standby, K1+2 abgefallen
Kontakt offen und "Digitaleingänge: Typ = Öffner" --> Standby, K1+2 abgefallen (z.B. durch Rundsteuerempfänger oder Zeitschaltuhr,...)
- 12) (vorhandene) Steuerspannung welche die Schutzfunktionen für min 5s sicherstellt, z.B. durch ein DC-Netzteil mit Weitbereichseingang und Pufferung

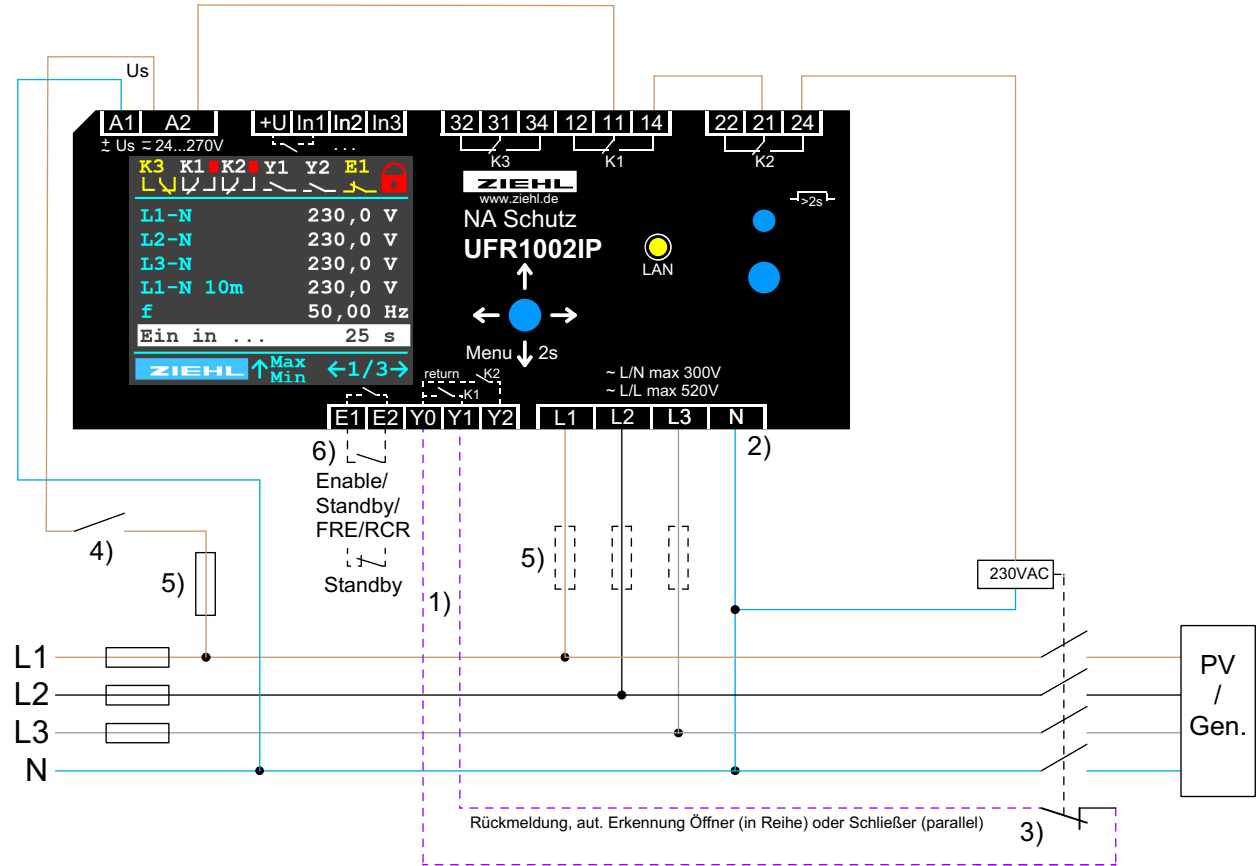
Einstellung K3:
Weboberfläche --> Reiter "Konfiguration":

Relais K3

Funktion Freigabesignal

Verhindert automatisches Zuschalten.
Überwachung der Rückmeldekontakte nicht möglich, 1) beachten!
Freischaltung über UFR

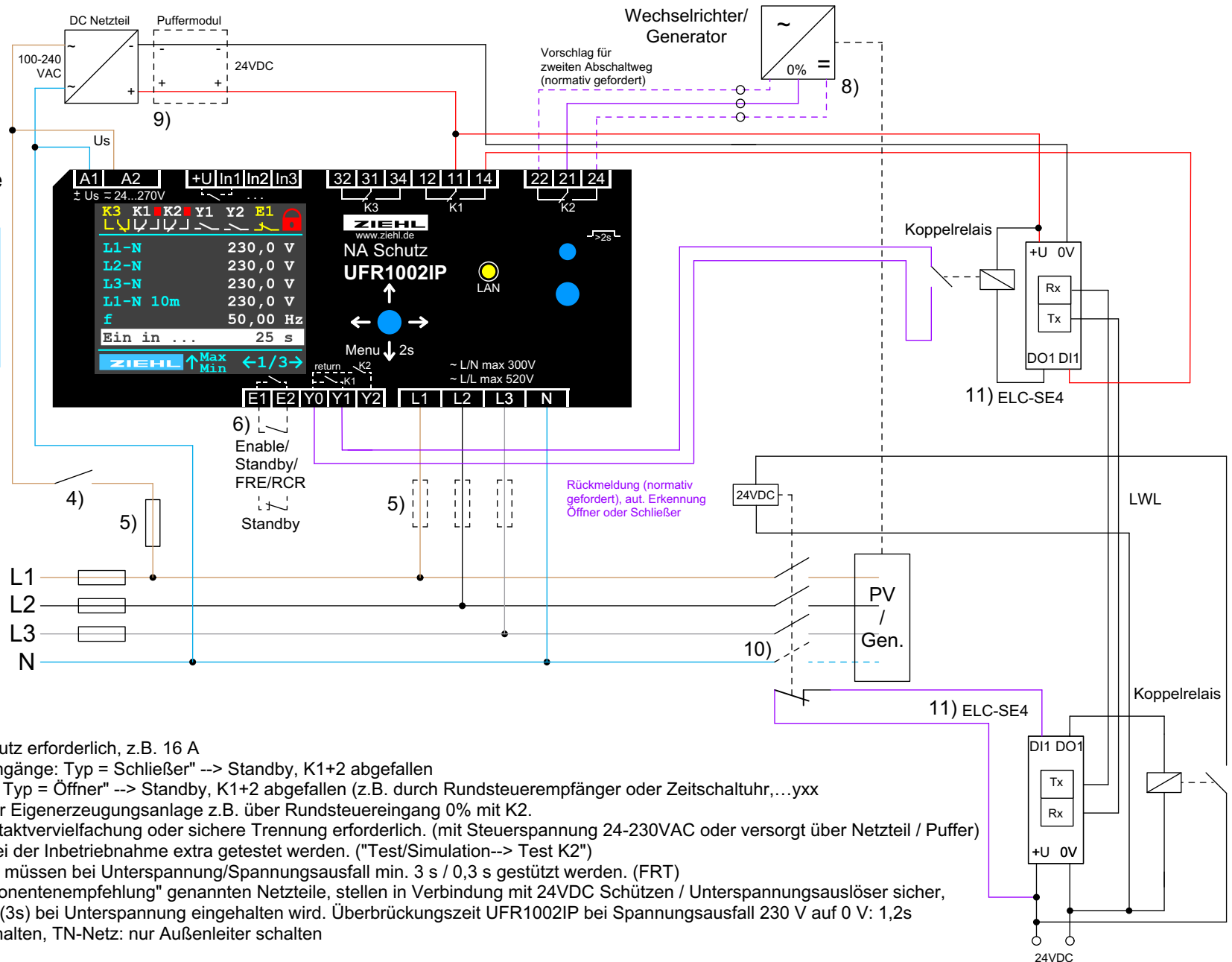
EN 50549-1:2019, SFS-EN 50549-1:2019
EN 50549-2:2019, SFS-EN 50549-2:2019



- 1) Rückmeldekontakte nicht angeschlossen: Rückmeldekontaktüberwachung deaktivieren (Reiter Konfiguration: Rückmeldekontakte an --> "aus")
- 2) N angeschlossen → nur für Programme mit N
- 3) Wahlweise Verwendung von Schließerkontakten möglich, automatische Erkennung
- 4) Sicheres Abschalten der Anlage
- 5) Sicherungsschutz erforderlich, z.B. 16 A
- 6) Kontakt geschlossen und "Digitaleingänge: Typ = Schließer" --> Standby, K1+2 abgefallen
 Kontakt offen und "Digitaleingänge: Typ = Öffner" --> Standby, K1+2 abgefallen (z.B. durch Rundsteuerempfänger oder Zeitschaltuhr,...)

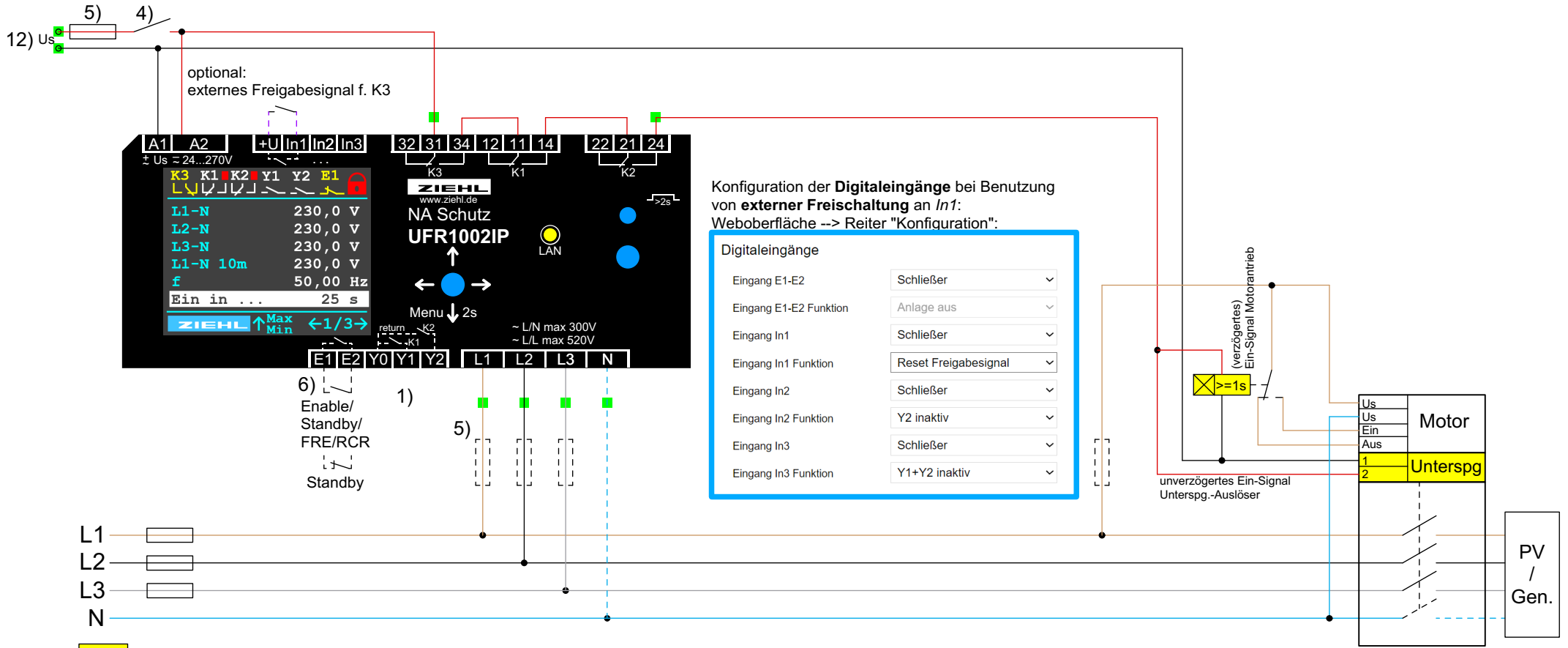
VDE-AR-N 4105:2018-11
NA/EEA-NE7 – CH 2020

Einstellung Yx: Weboberfläche
--> Reiter "Konfiguration":



- 4) Sicheres Abschalten der Anlage
- 5) Sicherungen nur wenn Leitungsschutz erforderlich, z.B. 16 A
- 6) Kontakt geschlossen und "Digitaleingänge: Typ = Schließer" --> Standby, K1+2 abgefallen
Kontakt offen und "Digitaleingänge: Typ = Öffner" --> Standby, K1+2 abgefallen (z.B. durch Rundsteuerempfänger oder Zeitschaltuhr,...yxx)
- 8) Einfehlersicherheit: Abschaltung der Eigenerzeugungsanlage z.B. über Rundsteuerempfang 0% mit K2.
Koppelrelais verwenden, wenn Kontaktvervielfachung oder sichere Trennung erforderlich. (mit Steuerspannung 24-230VAC oder versorgt über Netzteil / Puffer)
Dieser zweite Abschaltweg muss bei der Inbetriebnahme extra getestet werden. ("Test/Simulation--> Test K2")
- 9) Netzteil / Pufferung. Kuppelschalter müssen bei Unterspannung/Spannungsausfall min. 3 s / 0,3 s gestützt werden. (FRT)
Die im extra Dokument "FRT Komponentenempfehlung" genannten Netzteile, stellen in Verbindung mit 24VDC Schützen / Unterspannungsauslöser sicher, dass die Abschaltverzögerungszeit (3s) bei Unterspannung eingehalten wird. Überbrückungszeit UFR1002IP bei Spannungsausfall 230 V auf 0 V: 1,2s
- 10) TT-Netz: alle Außenleiter und N schalten, TN-Netz: nur Außenleiter schalten
- 11) elseco ELC-SE4-F-ME22-SFP-24V

VDE-AR-N 4110+4120:2018-11 (Mittelspannung)



Komponenten in 24VDC oder 230VAC
■ Prüftrennklemme

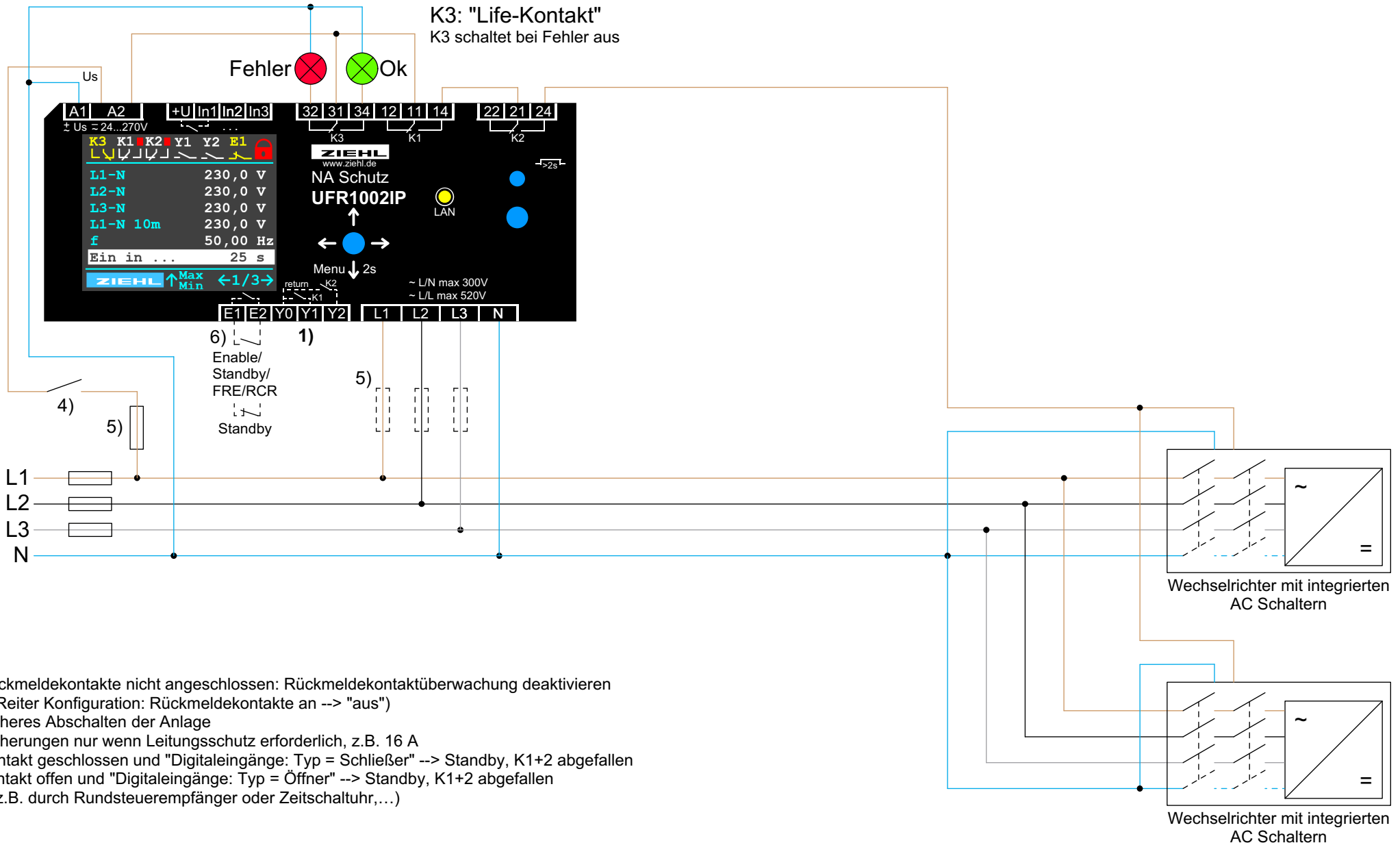
- 1) Rückmeldekontakte nicht angeschlossen: Rückmeldekontaktüberwachung deaktivieren (Reiter Konfiguration: Rückmeldekontakte an --> "aus")
- 4) Sicheres Abschalten der Anlage
- 5) Sicherungen nur wenn Leitungsschutz erforderlich, z.B. 16 A
- 6) Kontakt geschlossen und "Digitaleingänge: Typ = Schließer" --> Standby, K1+2 abgefallen
Kontakt offen und "Digitaleingänge: Typ = Öffner" --> Standby, K1+2 abgefallen (z.B. durch Rundsteuerempfänger oder Zeitschaltuhr,...)
- 12) (vorhandene) Steuerspannung welche die Schutzfunktionen für min 5s sicherstellt, z.B. durch ein DC-Netzteil mit Weitbereichseingang und Pufferung

Einstellung K3:
Weboberfläche --> Reiter "Konfiguration":





Überbrückungszeit UFR1002IP
bei Spannungsausfall 230 V auf 0 V: 1,2s

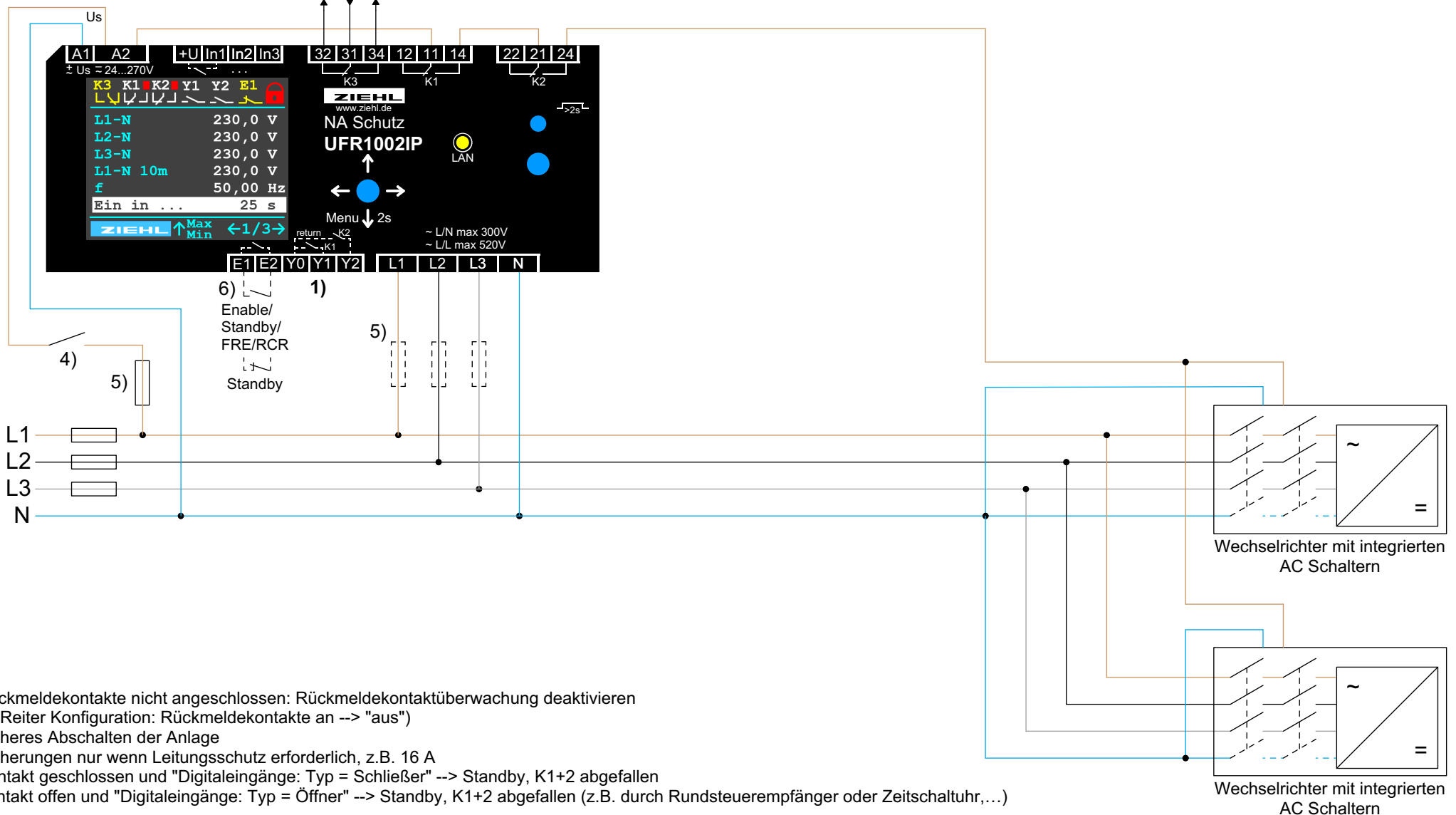


- 1) Rückmeldekontakte nicht angeschlossen: Rückmeldekontaktüberwachung deaktivieren (Reiter Konfiguration: Rückmeldekontakte an --> "aus")
- 4) Sicheres Abschalten der Anlage
- 5) Sicherungen nur wenn Leitungsschutz erforderlich, z.B. 16 A
- 6) Kontakt geschlossen und "Digitaleingänge: Typ = Schließer" --> Standby, K1+2 abgefallen
Kontakt offen und "Digitaleingänge: Typ = Öffner" --> Standby, K1+2 abgefallen (z.B. durch Rundsteuerempfänger oder Zeitschaltuhr,...)

VDE-AR-N 4105:2018-11
NA/EEA-NE7 – CH 2020

Überbrückungszeit UFR1002IP
bei Spannungsausfall 230 V auf 0 V: 1,2s

ext. Betriebszustandsüberwachung
K3: "Dauer ein"
Auch als Puls nach dem Einschalten möglich:
Nach K1+K2 ein und Verzögerung --> K3 ein für "K3 Impuls" Sekunden

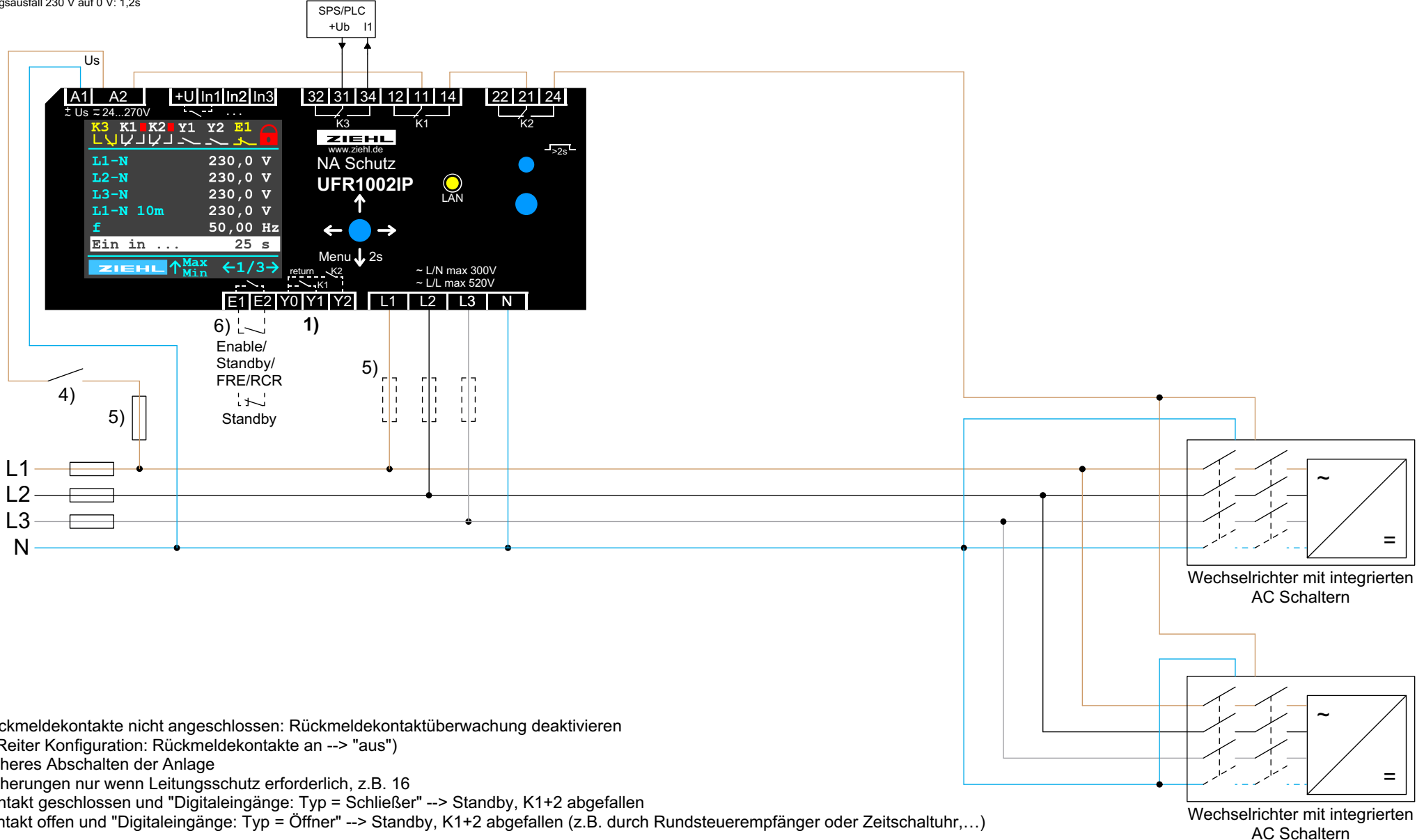


- 1) Rückmeldekontakte nicht angeschlossen: Rückmeldekontaktüberwachung deaktivieren (Reiter Konfiguration: Rückmeldekontakte an --> "aus")
- 4) Sicheres Abschalten der Anlage
- 5) Sicherungen nur wenn Leitungsschutz erforderlich, z.B. 16 A
- 6) Kontakt geschlossen und "Digitaleingänge: Typ = Schließer" --> Standby, K1+2 abgefallen
Kontakt offen und "Digitaleingänge: Typ = Öffner" --> Standby, K1+2 abgefallen (z.B. durch Rundsteuerempfänger oder Zeitschaltuhr,...)

VDE-AR-N 4105:2018-11
NA/EEA-NE7 – CH 2020

Überbrückungszeit UFR1002IP
bei Spannungsausfall 230 V auf 0 V: 1,2s

ext. Fehlerüberwachung od. Fehlerzähler **K3: "Ein bei Fehler"**



- 1) Rückmeldekontakte nicht angeschlossen: Rückmeldekontaktüberwachung deaktivieren (Reiter Konfiguration: Rückmeldekontakte an --> "aus")
- 4) Sicheres Abschalten der Anlage
- 5) Sicherungen nur wenn Leitungsschutz erforderlich, z.B. 16
- 6) Kontakt geschlossen und "Digitaleingänge: Typ = Schließer" --> Standby, K1+2 abgefallen
Kontakt offen und "Digitaleingänge: Typ = Öffner" --> Standby, K1+2 abgefallen (z.B. durch Rundsteuerempfänger oder Zeitschaltuhr,...)



VDE-AR-N 4105:2018-11
NA/EEA-NE7 – CH 2020

Komponenten in 24VDC oder 230VAC

Einstellung K3:
Weboberfläche --> Reiter "Konfiguration":

Relais K3

Funktion:

Zeit Impuls: 0,5 ... 10,0 s

Zeit K3 nach K1 und K2: 0,0 ... 60,0 s

Einstellung Yx:
Weboberfläche --> Reiter "Konfiguration":

Rückmeldung

Rückmeldekontakte an:

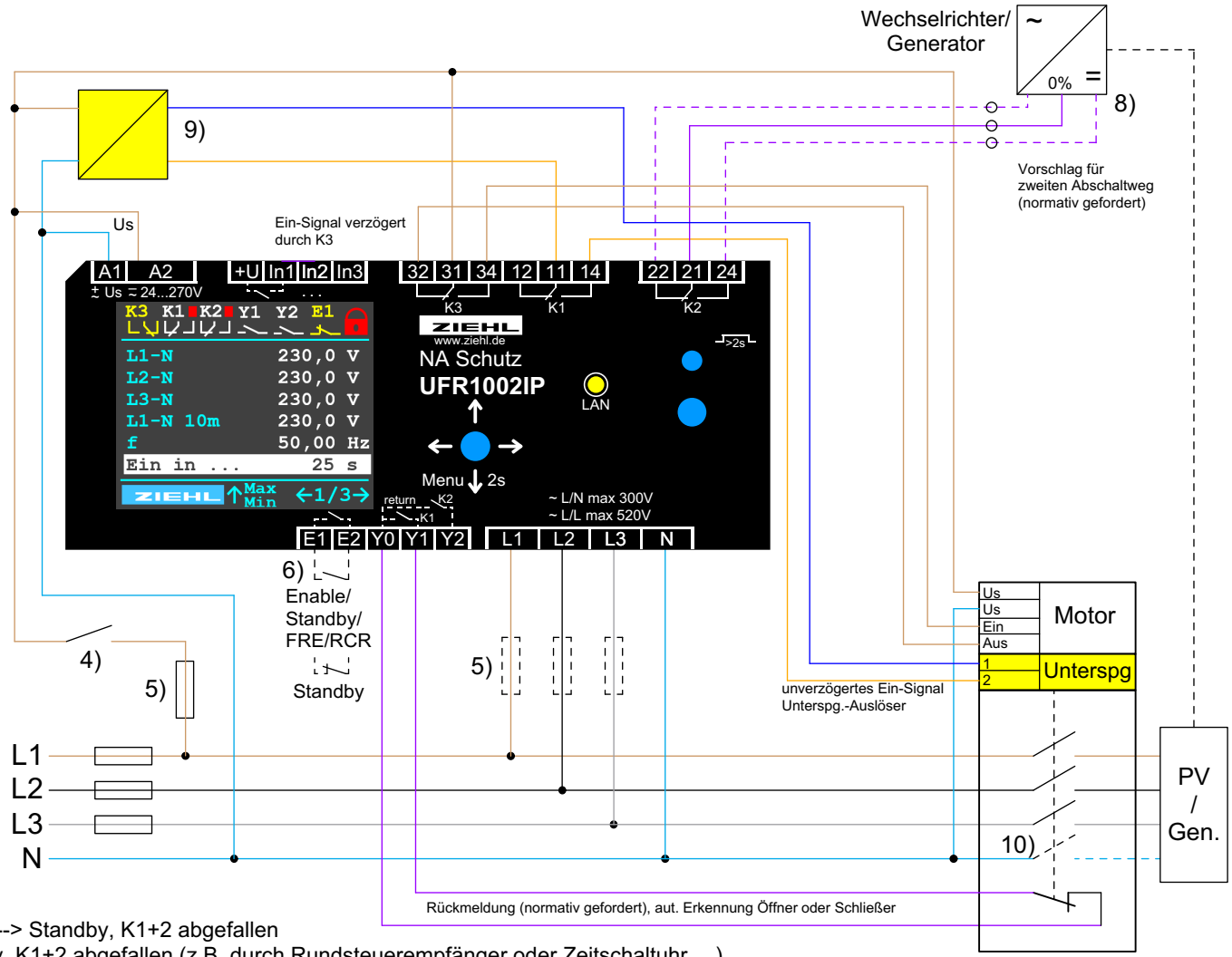
nur Ausschalten überwachen: AUS

Zeit für Rückmeldung: 0,5 ... 999,0 s

Wiedereinschaltversuche: 0 ... 3

Zeit zwischen: 5 ... 59 s

Wiedereinschaltversuche:



- 4) Sicheres Abschalten der Anlage
- 5) Sicherungen nur wenn Leitungsschutz erforderlich, z.B. 16 A
- 6) Kontakt geschlossen und *Digitaleingänge*: Typ = "Schließer" --> Standby, K1+2 abgefallen
Kontakt offen und *Digitaleingänge*: Typ = "Öffner" --> Standby, K1+2 abgefallen (z.B. durch Rundsteuerempfänger oder Zeitschaltuhr,...)
- 8) Einfehlersicherheit: Abschaltung der Eigenerzeugungsanlage z.B. über Rundsteuerempfang 0% mit K2.
Koppelrelais verwenden, wenn Kontaktvervielfachung oder sichere Trennung erforderlich. (mit Steuerspannung 24-230VAC oder versorgt über Netzteil / Puffer)
Dieser zweite Abschaltweg muss bei der Inbetriebnahme extra getestet werden. ("Test/Simulation--> Test K2")
- 9) Netzteil / Pufferung. Kuppelschalter müssen bei Unterspannung/Spannungsausfall min. 3 s / 0,3 s gestützt werden. (FRT)
Die im extra Dokument "FRT Komponentenempfehlung" genannten Netzteile, stellen in Verbindung mit 24VDC Schützen / Unterspannungsauslöser sicher, dass die Abschaltverzögerungszeit (3s) bei Unterspannung eingehalten wird. Überbrückungszeit UFR1002IP bei Spannungsausfall 230 V auf 0 V: 1,2s
- 10) TT-Netz: alle Außenleiter und N schalten, TN-Netz: nur Außenleiter schalten