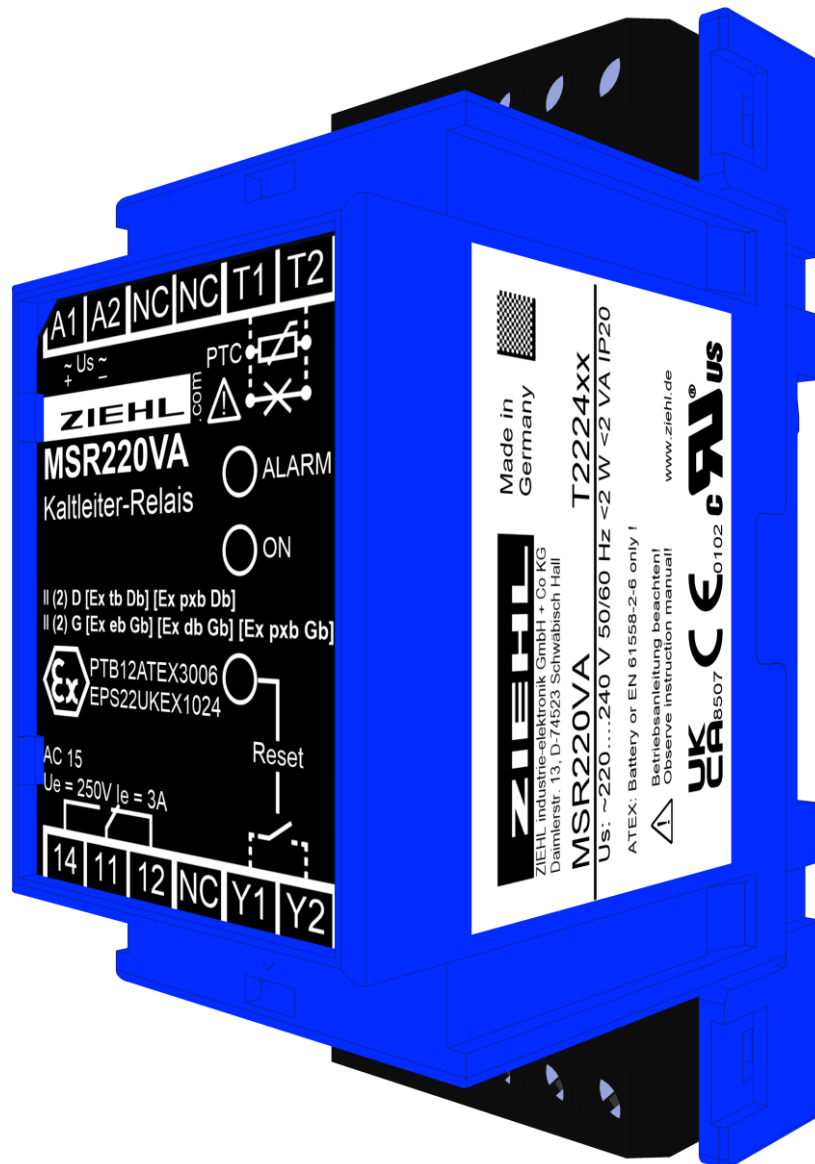


Betriebsanleitung MS220VA und MSR220VA

Stand: 2022-12-12 / nm

Kaltleiter - Relais mit Kurzschlussüberwachung



siehe Kennzeichnung auf dem Gerät

EU Baumusterprüfbescheinigung PTB 12 ATEX 3006 A2
UK Baumusterprüfbescheinigung EPS 22 UKEX 1024

Inhaltsverzeichnis

1 Allgemeine Hinweise	3
2 Anzeige- und Bedienelemente	3
3 Voreinstellungen	3
4 Anwendung und Kurzbeschreibung	4
5 Übersicht der Funktionen	4
6 Anschlussplan	4
7 Funktionsdiagramme	5
8 Wichtige Hinweise	5
9 Montage	5
10 Inbetriebnahme	6
11 Bedienung	6
12 Fehlersuche und Maßnahmen	6
13 Technische Daten	6
14 Abmessungen - Bauform V2	8
15 Sicherheits- und Inbetriebnahmehinweise	8
15.1 Explosionsgefährdete Bereiche	8
15.2 Besondere Hinweise für explosionsfähige Gasatmosphäre (Zone 0, 1 und 2)	8
15.3 Besondere Hinweise für explosionsfähige Staubatmosphäre (Zone 20, 21 und 22)	8
15.4 Sicherheitseigenschaften der Sicherheitseinrichtung (EN 50495/VDE 0170-18)	9
15.5 Kategorie und Performance-Level (EN ISO 13849-1)	9
15.6 Anwendung der Sicherheitseinrichtung für Gerätekategorien (EN 50495/VDE 0170-18)	9
15.7 Leitungsverlegung	9
15.8 Sichere Trennung	10
15.9 Stopp Funktion	10
15.10 Start und Neustart.....	10
15.11 Manuelle Rückstellung.....	10
16 Prüfung der Sicherheitsfunktion	10
17 Wartung und Reparatur	11
18 Entsorgung	11
19 EU / UKCA-Konformitätserklärung	12

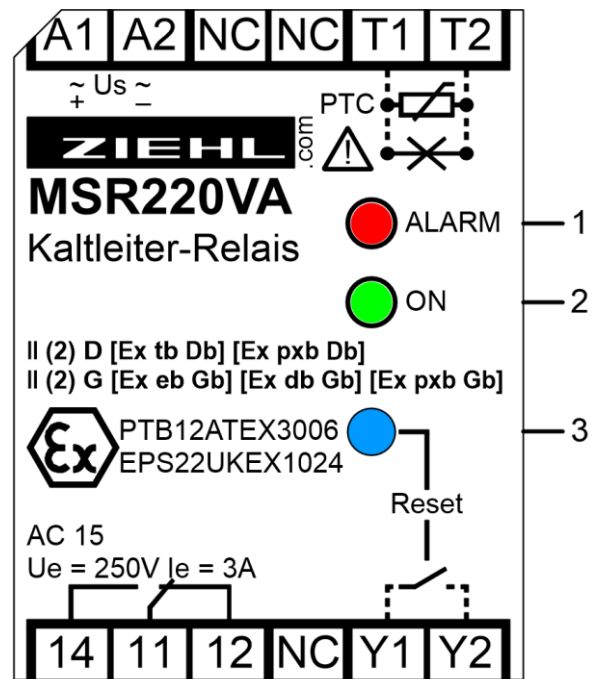
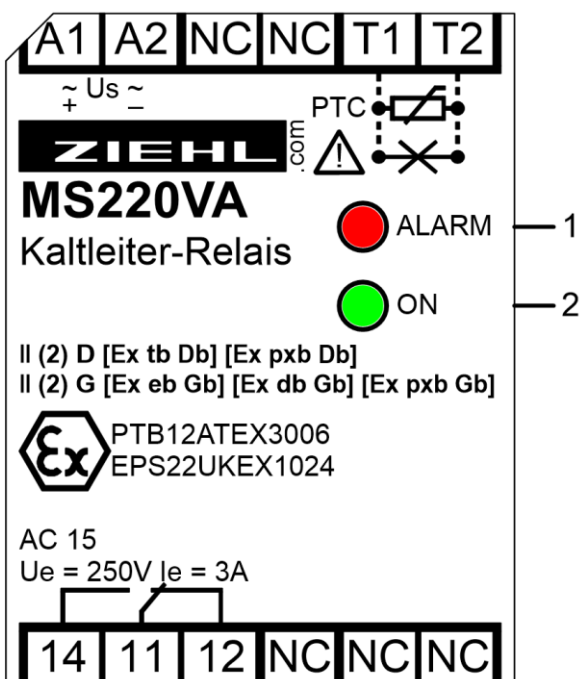
1 Allgemeine Hinweise

Die Einhaltung der nachfolgenden Vorgaben dient auch der Sicherheit des Produktes. Sollten die angegebenen Hinweise insbesondere zur generellen Sicherheit, Transport, Lagerung, Montage, Betriebsbedingungen, Inbetriebnahme, Instandhaltung, Wartung, Reinigung und Entsorgung / Recycling nicht beachtet werden, kann das Produkt eventuell nicht sicher betrieben werden und kann eine Gefahr für Leib und Leben der Benutzer und dritter Personen darstellen.

Abweichungen von den nachfolgenden Vorgaben können daher sowohl zum Verlust der gesetzlichen Sachmängelhaftungsrechte führen als auch zu einer Haftung des Käufers für das durch die Abweichung von den Vorgaben unsicher gewordene Produkt.

2 Anzeige- und Bedienelemente

1. Alarm (rot)
2. ON (grün)
3. Reset-Taster (blau)



3 Voreinstellungen

An dem Gerät müssen keine Einstellungen vorgenommen werden. Die Auslösetemperatur wird allein durch die Ansprechtemperatur und Anzahl der angeschlossenen Temperatursensoren bestimmt.

In Abhängigkeit von der Anzahl der Temperatursensoren ergeben sich folgende Auslöse- und Wiedereinschalttemperaturen bezogen auf TNF (Nennansprechtemperatur der Temperatursensoren):



Für die Überwachung im Ex-Bereich ist nur die Verwendung von 3 oder 6 Temperatursensoren in Reihe zulässig.

	Auslösetemperatur	Wiedereinschalttemperatur
1 Temperatursensor	TNF + 15 K	TNF + 5 K
3 Temperatursensoren in Reihe	TNF + 5 K	TNF - 5 K
6 Temperatursensoren in Reihe	TNF	TNF - 20 K

4 Anwendung und Kurzbeschreibung

Das Gerät schützt elektrische Betriebsmittel gegen unzulässige Erwärmung und thermischer Überlastung. Zusammen mit Temperatursensoren können Ansprechwerte zwischen 60 °C und 180 °C realisiert werden.

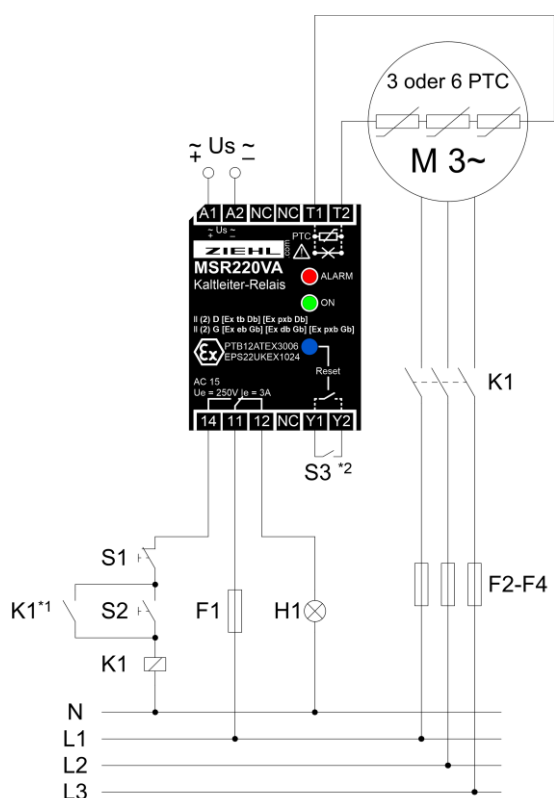
Das Gerät entspricht EN 60947-8 (VDE 0660 Teil 302). Es müssen Temperatursensoren (PTC-Thermistoren) nach DIN VDE V 0898-1-401 (ATEX-Zulassung) oder äquivalenter Bauartspezifikation (UKEX-Zulassung) angeschlossen werden. Die Temperatursensoren eignen sich für den Einbau in Wicklungen, Lager und Kühlkörper sowie für die Überwachung der Temperatur von Kühlmitteln, Luftströmen und Gasen. Mit ATEX-Zulassung können Betriebsmittel in gasexplosionsgefährdeten Bereichen der Zone 1 und 2 (Kennzeichnung G: Gas) oder in Bereichen mit brennbarem Staub der Zone 21 und 22 (Kennzeichnung D: Dust) geschützt werden. Alle Funktionen des Gerätes dienen dem Schutz nicht explosionsgeschützter und explosionsgeschützter Betriebsmittel im normalen Betrieb und im Fehlerfall.


5 Übersicht der Funktionen

- 1 Sensorkreis für 1 (im Ex-Bereich nicht zulässig), 3 oder 6 Temperatursensoren
- Kurzschlussüberwachung im Sensorkreis
- Ausgangsrelais 1 Wechsler
- Betriebszustandsanzeige

Ein Ruhestrom überwacht ständig den ohmschen Widerstand im Sensorkreis. Im kalten Zustand liegt der Widerstand bei $\leq 250 \Omega$ je Temperatursensor (Sensorkreis $\leq 1,5 \text{ k}\Omega$). Das Gerät ist eingeschaltet und die Relaiskontakte an den Klemmen 11, 14 sind geschlossen. Der Sensorwiderstand ändert sich sprunghaft bei der Nennansprechtemperatur TNF. Das Gerät schaltet ab bei einem Widerstand von 3...4 k Ω und die Relaiskontakte an den Klemmen 11, 12 schließen. Das Gerät schaltet bei Sensor- oder Leitungskurzschluss ($< \text{ca. } 20 \Omega$) bzw. einer Sensor- oder Leitungsunterbrechung ebenfalls ab. Der Gerätetyp MS schaltet selbsttätig wieder ein, wenn die Temperatur abgekühlt ist. Der Gerätetyp MSR speichert die Abschaltung und muss manuell über die eingebaute Taste „Reset“ oder einen externen Taster quitiert werden. Netzeinschalten wird als Reset erkannt. Werden die Klemmen Y1, Y2 gebrückt, wird die Speicherfunktion deaktiviert. Der Gerätetyp MSR arbeiten dann wie Gerätetyp MS.

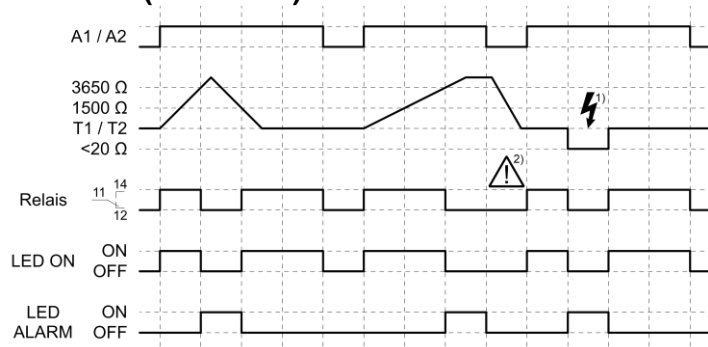
6 Anschlussplan



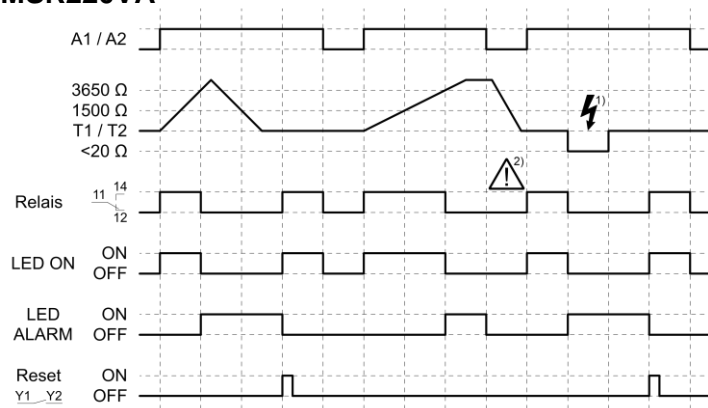
PTC	Temperatursensor
Us	Versorgungsspannung
S1	Aus-Taster
S2	Ein-Taster (manuelle Rückstellung)
S3	Externer Reset
H1	Meldelampe Störung
F1 – F4	Sicherungen
K1	Motorschütz
	*1 externe Verriegelung, siehe Kapitel 15.11 Manuelle Rückstellung
	*2 nur Gerätetyp MSR

7 Funktionsdiagramme

MS220VA (auto reset)



MSR220VA



1) Sensor- oder Leitungskurzschluss

2) Achtung! Das Gerät schaltet nach einer Spannungsunterbrechung automatisch wieder ein.



Eine Brücke am Reset-Eingang (Y1, Y2) setzt die Wiedereinschaltsperrung außer Betrieb, das Gerät schaltet automatisch zurück, sobald der Rückschaltwert im Sensorkreis unterschritten wird.

8 Wichtige Hinweise



Achtung!
Sicherheits- und Inbetriebnahmehinweise beachten!



WARNUNG!
Gefährliche elektrische Spannung!
Kann zu elektrischem Schlag und Verbrennungen führen.
Vor Beginn der Arbeiten Anlage und Gerät spannungsfrei schalten.

9 Montage

- Sicherheitsregeln und Vorschriften müssen durch den Anwender beachtet werden.
- Montage auf Tragschiene 35 mm nach EN 60715 oder Schraubbefestigung M4 (Option).
- V- Gehäuse, Baubreite 35 mm (2 TE).
- Die Geräte dürfen nur in Räumen mit Schutzart IP5X oder besser eingesetzt werden.
- Schraubklemmen Anzugsdrehmoment 0,5 Nm.

Beachten Sie die maximal zulässige Temperatur bei Einbau im Schaltschrank. Es ist für genügend Abstand zu anderen Geräten oder Wärmequellen zu sorgen. Wird die Kühlung erschwert, z.B. durch enge Nachbarschaft von Geräten mit erhöhter Oberflächentemperatur oder Behinderung des Kühlluftstromes, so verringert sich die zulässige Umgebungstemperatur.

10 Inbetriebnahme



Vergewissern Sie sich vor dem Einschalten der Netzspannung, dass diese mit der Spannungsangabe auf dem seitlichen Typenschild übereinstimmt.



**Achtung!
Kapitel 15.8 Sichere Trennung beachten**

- Bei korrekt angeschlossenen Temperatursensoren muss nach Einschalten der Versorgungsspannung an A1, A2 die grüne LED „ON“ aufleuchten und die Relaiskontakte 11, 14 müssen schließen.
- Die Funktion des Gerätes muss durch Widerstandssimulation an den Klemmen T1, T2 nach Kapitel 16 Prüfung der Sicherheitsfunktion geprüft werden. Diese Prüfung ist ebenfalls nach Änderungen an der Installation durchzuführen.

11 Bedienung

Der Gerätetyp MSR hat einen eingebauten Reset-Taster und muss nach einer Störmeldung (rot = Alarm) manuell zurückgestellt werden. Hierfür kann auch ein externer Taster (Fern Reset an den Klemmen Y1, Y2) verwendet werden.

12 Fehlersuche und Maßnahmen

Relaiskontakte 11, 14 schließen nicht.

- Prüfen Sie die Versorgungsspannung U_s an den Klemmen A1, A2 (grüne LED leuchtet).
- Prüfen Sie, ob die Temperatursensoren an den Klemmen T1, T2 richtig angeschlossen sind. Bei einer Störmeldung leuchtet die rote LED.
- Der Widerstand im Sensorkreis muss einen Wert $50 \Omega < R < 1500 \Omega$ aufweisen. Die Klemmenspannung T1, T2 muss bei angeschlossenen Temperatursensoren und Temperatur unterhalb $T_{NF} < 2,5 \text{ VDC}$ sein.
- Bei dem Gerätetyp MSR drücken Sie den „Reset“ Taster am Gerät. Bei $R < 1,65 \text{ k}\Omega$ kann eine Störmeldung zurückgesetzt werden. LED rot wechselt auf LED grün. Schließen eines externen Kontaktes an den Klemmen Y1, Y2 oder Netzwiederkehr bewirken ebenfalls ein Rücksetzen der Störmeldung.

Relaiskontakte 11, 14 öffnen nicht.

- Bei offenen Klemmen T1, T2 muss das Gerät eine Störung erkennen und die Relaiskontakte 11, 14 öffnen. Die Klemmenspannung T1, T2 muss ca. 8 VDC betragen.

Bei Fehlfunktionen ersetzen Sie das Gerät. Bitte fügen Sie eine Beschreibung der aufgetretenen Störung bei, wenn Sie es zur Reparatur einsenden.

13 Technische Daten

Versorgungsspannung (A1, A2)

Versorgungsspannung U_s : (siehe Kennzeichnung auf dem Gerät) zulässige Toleranz	AC 220-240 V AC / DC 24 V (ohne Potenzialtrennung) AC 0,9 U_s ... 1,1 U_s DC 21 ... 30 V
Frequenz zulässige Toleranz	50 / 60 Hz 45 Hz ... 65 Hz
Leistungsaufnahme	< 2 W
Pufferzeit bei Netzausfall	max. 20 ms

Temperatursensor (T1, T2)

Anzahl	1 (im Ex-Bereich nicht zulässig), 3 oder 6 in Reihe
Bemessungsansprechtemperatur TFS	60 °C ... 180 °C
Toleranz des Systems TFS	±6 °C
Sammelwiderstand der Sensorschleife	≤ 1,65 kΩ
Spannung im Fühlerkreis	≤ 2,5 VDC bei $R \leq 3,65 \text{ k}\Omega$, ≤ 2 VDC bei $R \leq 1,65 \text{ k}\Omega$

Leerlaufspannung	≤ 9 VDC bei $R = \infty$
Sensorstrom	≤ 1 mA
Leistung/Bürde	≤ 2 mW
Leitungskapazität max.	0,2 μ F
Temperaturüberwachung Abschaltwert	3,3 k Ω ... 3,65 k Ω ... 3,85 k Ω
Temperaturüberwachung Rückschaltwert	1,7 k Ω ... 1,8 k Ω ... 1,95 k Ω
Kurzschluss im Fühlerkreis Abschaltwert	≤ 20 Ω
Kurzschluss im Fühlerkreis Rückschaltwert	≤ 40 Ω
Reset-Eingang (Y1, Y2)	Potentialfreier Kontakt (no)
Strom	1 mA
Spannung	< 30 VDC
Relais-Ausgang (11,12,14)	EN 60947-5-1
Kontaktart	1 Wechsler (co)
Schaltspannung	max. AC 400 V
Einschaltstrom Schließer (NO)	AC 15 A 4s 10% ED
Mindestwerte Spannung/Strom	12 V 10 mA
Konventioneller thermischer Strom I _{th}	max. 5 A
Schaltleistung max. AC $\cos \varphi = 1$	2000 VA
Schaltleistung max. DC (ohmisch)	0,25 A 300 V; 0,35 A 150 V; 1 A 60 V; 8 A 30 V
Kontaktlebensdauer elektrisch $\cos \varphi = 1$	2 x 10 ⁵ Schaltspiele bei 250 V / 2 A 1 x 10 ⁵ Schaltspiele bei 250 V / 5 A
Kontaktlebensdauer mechanisch	3 x 10 ⁷ Schaltspiele
Kurzschlussfestigkeit (NO)	4 A träge oder LS-Schalter B4
Kurzschlussfestigkeit (NC)	3,15 A träge
Schaltvermögen Gebrauchskategorie	AC-15 I _e = 3 A U _e = 250 V
Bemessungsbetriebsstrom	DC-13 I _e = 2 A U _e = 24 V
Bemessungsbetriebsspannung	DC-13 I _e = 0,4 A U _e = 120 V DC-13 I _e = 0,2 A U _e = 250 V
UL electrical ratings	250 VAC, 3 A, general use C300
Prüfbedingungen	IEC/EN 60947-8
Bemessungsstoßspannungsfestigkeit	4000 V
Überspannungskategorie	III
Verschmutzungsgrad	2
Bemessungsisolationsspannung U _i	320V
Trafo	EN 61558-2-6 (VDE 0570)
Prüfspannung zwischen allen Stromkreisen	2500 VAC 50 Hz
EMV - Störfestigkeit	EN 61000-6-2
EMV - Störaussendung	Entfällt, f _{Haupttakt} < 9kHz
Einschaltdauer	100 %
Einbaubedingungen	
Einbaulage	Beliebig
zul. Umgebungstemperatur	-20 °C ... +55 °C
zul. Lagertemperatur	-20 °C ... +70 °C (1K21 EN 60721-3-1)
Einbauhöhe	≤ 2000 m über N.N.
Klimafestigkeit	5-85% rel. F., keine Betauung (3K22 EN 60721-3-3)
Schwingen DIN EN 60068-2-6	2...25 Hz $\pm 1,6$ mm 25 ... 150 Hz 5 g
Schwingen DIN EN 60947-8	2 ... 13,2 Hz ± 1 mm 13,2 ... 100 Hz $\pm 0,7$ g
Schocken DIN EN 60947-8	Halbsinus, 10 g, 11 ms
Gehäuse	Bauform V2
Abmessungen (B x H x T)	35 x 90 x 58 mm
Breite	2 TE
Gehäusematerial	PA66
Brandschutz	UL 94 V-2
Schutzart Gehäuse EN 60529	IP 30
Befestigung EN 60715	Schnappbefestigung auf Tragschiene 35 mm
Option: Schraubbefestigung	M4, nur mit zusätzlichem Riegel
Gewicht	ca. 117 g

Anschlussklemmen

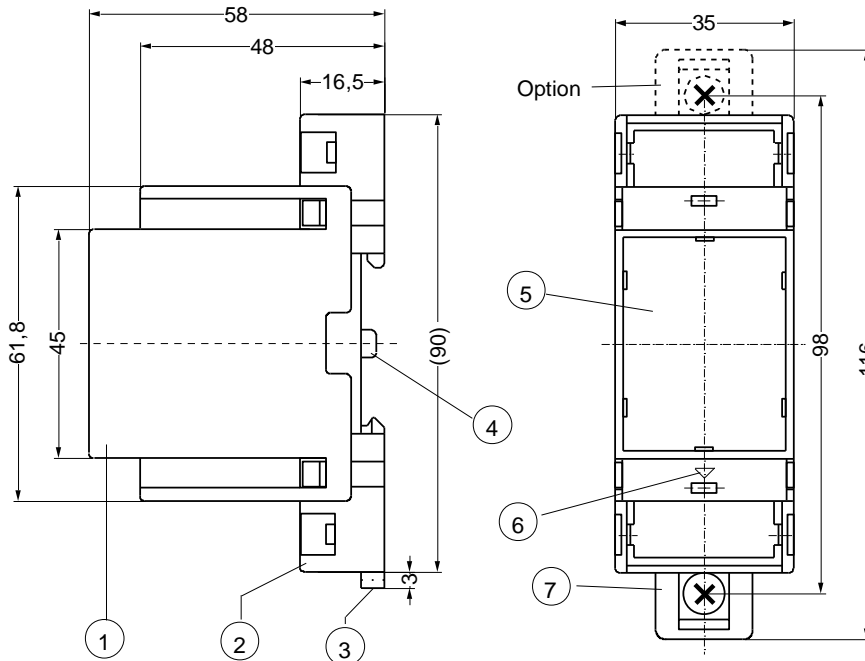
Schutzart Klemmen EN 60529
Anzugsdrehmoment
Leistungsanschluss eindrätig
feindrätig mit Aderendhülsen
Abisolierlänge

Schraubklemmen M3

IP 20
0,5 Nm
je 1 x 0,5 ... 2,5 mm² (AWG 22 - 14)
je 1 x 0,14 ... 1,5 mm² (AWG 28 - 16)
8 mm

Technische Änderungen vorbehalten

14 Abmessungen - Bauform V2



Maße in mm

- 1) Oberteil
- 2) Unterteil
- 3) Riegel
- 4) Plombenlasche
- 5) Frontplatteneinsatz
- 6) Kennzeichen für unten
- 7) Riegel bei Wandbefestigung mit Schrauben. Riegelbohrung Ø 4,2 mm

15 Sicherheits- und Inbetriebnahmehinweise



Achtung!
Sicherheits- und Inbetriebnahmehinweise
Bitte sorgfältig durchlesen!

15.1 Explosionsgefährdete Bereiche

- Die erhöhte Gefahr in explosionsgefährdeten Bereichen (Gas oder Staub) verlangt die sorgfältige Beachtung der „Sicherheits- und Inbetriebnahmehinweise“ und Beachtung der Norm EN 60079-14/ VDE 0165-1 für elektrische Betriebsmittel für explosionsgefährdete Bereiche. Alle Arbeiten zum Anschluss, zur Inbetriebnahme und Instandhaltung sind von qualifiziertem, verantwortlichem Fachpersonal auszuführen. Unsachgemäßes Verhalten kann schwere Personen- und Sachschäden verursachen.
- Das Ansprechen des thermischen Schutzrelais muss auch in Verbindung mit Umrichtern direkt zu einer Abschaltung führen. Dies muss schaltungstechnisch realisiert werden.

15.2 Besondere Hinweise für explosionsfähige Gasatmosphäre (Zone 0, 1 und 2)

- Das Gerät ist nicht für den Einsatz in Ex-Bereichen zulässig. Hierfür ist das Gerät mit einer geeigneten Zündschutzart (z.B. druckfeste Kapselung) zu schützen.

15.3 Besondere Hinweise für explosionsfähige Staubatmosphäre (Zone 20, 21 und 22)

- Das Gerät ist nicht für den Einsatz in Bereichen mit brennbarem Staub zulässig. Hierfür ist das Gerät in ein für diese Atmosphäre zugelassenes Gehäuse einzubauen.

15.4 Sicherheitseigenschaften der Sicherheitseinrichtung (EN 50495/VDE 0170-18)

Sicherheits-Integritätslevel (EN 61508) und sicherheitstechnische Kenngrößen

Betriebsart	Hardwarearchitektur	HFT	Sicherheitsintegritätslevel
niedrige Anforderungsrate (low demand mode)	1oo1	0	SIL 1

Type	MTBF	PFH	SFF	λ_{SD}	λ_{SU}	λ_{DD}	λ_{DU}
MS220VA	54 Jahre	4,07E-07	55 %	4,44E-07	5,55E-08	0	4,07E-07
MSR220VA	52 Jahre	4,26E-07	55 %	4,52E-07	6,10E-08	0	4,26E-07

Type	Prüfzyklus T1	1 Jahr	3 Jahre	5 Jahre	10 Jahre
MS220VA	PFDavg	1,78E-03	5,35E-03	8,91E-03	1,78E-02
MSR220VA	PFDavg	1,87E-03	5,60E-03	9,33E-03	1,87E-02

Prüfintervall EN 60079-17 für elektrische Anlagen ≤ 3 Jahre beachten.

15.5 Kategorie und Performance-Level (EN ISO 13849-1)

Die Geräte erfüllen die Anforderungen der Kategorie 1 und PL = c. $MTTF_d = 100$ Jahre.

Die vorgenannten Daten der funktionalen Sicherheit sind für eine Umgebungstemperatur von 40 °C. Daten für darüberhinausgehende Umgebungstemperaturen sind auf Anfrage zu erhalten.

15.6 Anwendung der Sicherheitseinrichtung für Gerätekategorien (EN 50495/VDE 0170-18)

Die Norm beschreibt die minimale Anforderung an Sicherheitsintegritätslevel und Fehlertoleranz einer Sicherheitseinrichtung für die Anwendung zusammen mit den Gerätekategorien.

EUC	Sicherheitseinrichtung		
	Keine Sicherheitseinrichtung	SIL 1	SIL 2
Gerätekategorie 2 (2G, 2D) EPL = Gb, Db	Zone 1, Zone 21	Zone 0, Zone 20	Zone 0, Zone 20
Gerätekategorie 3 (3G, 3D) EPL = Gc, Dc	Zone 2, Zone 22	Zone 1, Zone 21	Zone 0, Zone 20

Kaltleiter-Relais MS220VA und MSR220VA dürfen danach als Schutzeinrichtung verwendet werden für Betriebsmittel (EUC) mit HFT = 0 der Kategorie 3 in Zone 1 und Zone 21. Die Betriebsmittel müssen mit den relevanten Normen der Reihe EN 60079 entsprechend der zu erreichenden Kategorie übereinstimmen.

15.7 Leitungsverlegung

- Die Sensorkreisleitungen müssen als getrennte Steuerleitungen verlegt werden. Die Verwendung von Adern der Speiseleitung des Motors oder andere Hauptstromleitungen ist nicht zulässig. Sind extreme induktive oder kapazitive Einstreuungen durch parallel liegende Starkstromleitungen zu erwarten, müssen geschirmte Sensorkreisleitungen verwendet werden.
- Bei dem Gerätetyp MSR dürfen die Eingänge Y1, Y2 parallel an eine gemeinsame Rückstelleinrichtung angeschlossen werden. Sensorleitungen dürfen nicht verbunden werden.
- Der Leitungswiderstand im Sensorkreis darf einen Wert von 20 Ω nicht überschreiten, da ansonsten die Kurzschlusserkennung nicht funktioniert.
- Maximal zulässige Leitungslänge für Sensorkreisleitungen

Leitungslänge	2 x 1000 m	2 x 800 m	2 x 500 m	2 x 300 m	2 x 250 m
Leitungsquerschnitt	2,5 mm ²	1,5 mm ²	1,0 mm ²	0,75 mm ²	0,5 mm ²

- Bei der Inbetriebnahme und nach Modifikation der Anlage ist eine Messung des Sensorwiderstandes mit einem geeigneten Messgerät durchzuführen. Bei Widerstand $< 50 \Omega$ ist der Sensorkreis auf Kurzschluss zu überprüfen.



Achtung!
Prüfen Sie die Kaltleiter nur mit Messspannungen $< 2,5$ V

15.8 Sichere Trennung

- Die Netzstromkreise (A1, A2) und (11, 12, 14) haben sichere Trennung zu den Niederspannungstromkreisen (T1, T2) und (Y1, Y2).
- Geräte mit kombinierter Versorgungsspannung DC/AC 24 V haben keine Potentialtrennung und sind nur an Stromversorgungen zulässig, die den Bedingungen EN 61558-2-6/VDE 0570-2-6 (Sicherheitstransformator oder Batterienetz) entsprechen und deren Leitungen geschützt verlegt werden.

15.9 Stopp Funktion

- Eine durch die Schutzeinrichtung ausgelöste Stopp-Funktion muss die Maschine nach Betätigung dieser Funktion so schnell wie möglich in einen sicheren Zustand überführen. Die Stopp-Funktion muss Vorrang vor einem betriebsmäßigen Stopp haben.
- Das Gerät schaltet im Fehlerfall den Schütz/Motorschutzschalter ab und verhindert so eine Überhitzung des Isolationssystems bzw. der Oberflächentemperatur. Die Schutzfunktion des Gerätes ist nur sichergestellt, wenn die Beschaltung direkt in den Steuerkreis des Arbeitsmittels gemäß Anschlussplan ausgeführt wird. Die Kontakte sind abzusichern, um ein Verschweißen zu verhindern.

15.10 Start und Neustart

- Ein erneuter Start darf nur dann automatisch erfolgen, wenn kein gefährlicher Zustand vorliegen kann. Der Gerätetyp MS oder MSR mit gebrückten Klemmen Y1, Y2 (auto reset) schaltet nach erfolgter Abkühlung automatisch wieder ein und darf daher nicht in Anwendungen verwendet werden, bei denen der unerwartete Neustart zu Personen oder Sachschäden führen kann.

15.11 Manuelle Rückstellung

- Nach Einleiten eines Stopp-Befehls durch die Schutzeinrichtung muss dieser aufrechterhalten bleiben, bis die manuelle Rückstelleinrichtung betätigt wird und sichere Bedingungen für einen erneuten Start gegeben sind. Die manuelle Rückstellung darf nur möglich sein, wenn alle Sicherheitsfunktionen und Schutzeinrichtungen wirksam sind.
- Der Gerätetyp MSR hat eine Wiedereinschaltsperrung. Der Stopp-Befehl bleibt bestehen, bis dieser durch Betätigen des Tasters „Reset“ aufgehoben wird. Ein Start ist nur möglich, wenn kein Fehlerfall vorliegt und die Temperatur auf einen ausreichenden Wert abgekühlt ist.
- Das Gerät schaltet bei Spannungswiederkehr automatisch ein. Der Anwender muss über eine externe Verriegelung (siehe Anschlussplan) sicherstellen, dass die zu überwachende Maschine nicht selbständig wieder anläuft.



Achtung!

Sicherheitskreise nach EN 60204 / EN 62061.

Das Gerät darf nicht alleine in Anwendungen verwendet werden, bei denen ein selbsttätiges Wiederanlaufen verhindert werden muss.

16 Prüfung der Sicherheitsfunktion

- Die Sicherheitsfunktion der sicherheitsbezogenen Teile muss in regelmäßigen Abständen geprüft werden. Es wird eine Prüfung einmal jährlich empfohlen. Abhängig von der Risikoabschätzung ist die Überprüfung in kürzeren Abständen durchzuführen. Ein Fehler wird durch die Prüfung erkannt. Ein Fehler kann zwischen den Prüfungen zum Verlust der Sicherheitsfunktion führen.

Im Rahmen der wiederkehrenden Prüfung müssen diese Tests zusätzlich durchgeführt werden:

- Leitungsbruchererkennung muss durch Unterbrechung der Sensorzuleitung an den Klemmen T1, T2 geprüft werden.
- Kurzschlussüberwachung muss durch Kurzschluss der Sensorzuleitung an den Klemmen T1, T2 geprüft werden.
- Die Sicherheitsfunktion muss durch Widerstandsänderung von 50-1500 Ohm auf 4000 Ohm an den Klemmen T1, T2 geprüft werden
- Bei dem Gerätetyp MSR muss zusätzlich die Wiedereinschaltsperrung geprüft werden.
- Wird ein Fehler erkannt, darf kein Wiederanlauf eingeleitet werden, bis der Fehler behoben ist.

17 Wartung und Reparatur

- Das Gerät ist wartungsfrei. Reparaturen am Gerät dürfen nur vom Hersteller durchgeführt werden. Wir empfehlen eine regelmäßige Überprüfung innerhalb der Wartungsintervalle der Anlage, in der das Gerät eingesetzt ist. EN 60079-17 Prüfung und Instandhaltung ist zu beachten.
- Die Gewährleistung setzt die Beachtung dieser Bedienungsanleitung (Sicherheits- und Inbetriebnahmehinweise) voraus.

18 Entsorgung



Die Entsorgung muss sachgerecht und umweltschonend nach den gesetzlichen Bestimmungen erfolgen.
ZIEHL ist bei der Stiftung EAR (Elektro Altgeräte Register) unter der WEEE-Nr.: DE 49 698 543 registriert.

Sie finden diese und auch weitere Bedienungsanleitungen im Internet unter www.ziehl.de

You will find this and other user manuals written in English under www.ziehl.com

ZIEHL industrie – elektronik GmbH + Co KG
Daimlerstr. 13
74523 Schwäbisch Hall
Germany
Fon + 49 791 504-0 info@ziehl.de www.ziehl.de

ZIEHL-ABEGG UK Ltd.
Springfield Business Park
Chelmsford, Essex, CM2 5AS
United Kingdom
Fon + 44 1245 449010 info@ziehl-abegg.co.uk www.ziehl-abegg.com/en-gb

EU / UKCA-Konformitätserklärung

EU / UKCA-Declaration of Conformity

Hersteller: <i>Manufacturer:</i>	ZIEHL industrie-elektronik GmbH + Co KG		
Anschrift: <i>Address:</i>	Daimlerstr. 13 74523 Schwäbisch Hall Germany		
Produktbezeichnung: <i>Product description:</i>	Kaltleiter-Relais <i>PTC Thermistor Relay</i>		
Typ: <i>Type:</i>	MS220VA	T222415	
	MSR220VA	T222431	T222435
Wir erklären in alleiniger Verantwortung, dass oben bezeichnetes Produkt den grundlegenden Anforderungen entspricht, die in den folgenden Europäischen Richtlinien und in den UK Rechtsverordnungen festgelegt sind. <i>We declare under our sole responsibility that the above designated product meets the basic requirements and complies with the following directives of the European Union and the UK Statutory Instruments:</i>	2014/30/EU <i>SI/2016/1091</i>	EMV Richtlinie <i>EMC Directive</i>	
	2014/34/EU <i>SI/2016/1107</i>	ATEX Richtlinie <i>ATEX Directive</i>	
	2014/35/EU <i>SI/2016/1101</i>	Niederspannungsrichtlinie <i>Low Voltage Directive</i>	
	2011/65/EU	RoHS Richtlinie	
	2015/863/EU <i>SI/2012/3032</i>	RoHS Richtlinie	
Angewandte harmonisierte / designierte Normen und technischen Spezifikationen: <i>Applied harmonised / designated standards and technical specifications:</i>	EN 50495:2010		
	EN 60947-8:2003 + A1:2006 + A2:2012		
	EN IEC 61000-6-2:2019		
	EN 61000-6-3:2007 + A1:2011 + AC:2012		
	EN IEC 63000:2018		
Benannte Stelle und Nummer der EU-Baumusterprüfbescheinigung: <i>Notified Body and number of the EU-type-examination certificate:</i>	PTB Physikalisch Technische Bundesanstalt 0102 PTB 12 ATEX 3006 A2		
Zugelassene Stelle und Nummer der UK-Baumusterprüfbescheinigung: <i>Approved Body and number of the UK-type-examination certificate</i>	Bureau Veritas Consumer Products Services United Kingdom Limited, approved body No. 8507 EPS 22 UKEX 1024		
CE-Kennzeichnung / UKCA-Kennzeichnung in: <i>CE marking / UKCA marking since:</i>	2012 / 2022		

Ort, Datum der Ausstellung: <i>Place, date of issue</i>	Schwäbisch Hall, 25.10.2022
Herbert Wahl Verkaufsleitung <i>Sales manager</i>	ppa. 