

Kurzanleitung Stromrelais STW1000V2

Stand: 2023-06-01 / dr



Weitere Info und Hilfe erhalten Sie über den **QR-Code** oder auf ziehl.de unter **STW1000V2**
Technische Datenblätter, Betriebs- und Kurzanleitungen, Anschlusspläne, CAD-Daten, Umfangreiche FAQ, Zertifikate.

1 Anwendung und Kurzbeschreibung

ZIEHL Stromrelais STW1000V2 überwachen Standardsignale von Messumformern auf die Einhaltung eines Grenzwertes. Für die Überwachung mehrere Grenzwerte können Geräte in Reihe (Strom) oder parallel (Spannung) geschaltet werden. Messeingänge für 0/4-20 mA und 0-10 V, einstellbare Hysterese und Schaltverzögerungen sowie die Auswahlmöglichkeit zwischen Ruhestrom- und Arbeitsstromprinzip für das Relais, machen es zu einem universellen Grenzwertschalter.

2 Technische Daten

Steuerspannung U_s : AC/DC 24 – 240 V, 0/50/60 Hz
Toleranz DC 20,4 – 297 V / AC 20 – 264 V
Leistungsaufnahme < 2W, < 3VA

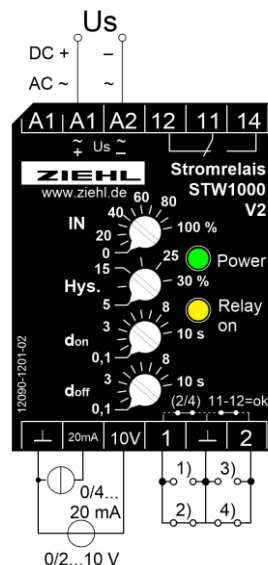
Eingänge:
Stromeingang DC 0/4...20 mA, DC 300 V
Spannungseingang DC 0...10 V, 63 Ω

Relais-Ausgang: 1 Wechsler
Schaltspannung max. AC 250 V, DC 300 V
Mindestwerte Spannung/Strom 12 V 10 mA

Schaltpunkt / Grenzwert:
Grenzwert I_N Einstellbar 0...100 %
Hysterese H_{hs} . Einstellbar 5...30 % vom eingestellten Grenzwert
Einstellfehler < 10 % vom Endwert
Wiederholfehler < 0,2 % vom eingestellten Grenzwert
Temperatureinfluss < 0,05 %/K
Einschaltunterdrückung d_{on} Einstellbar 0,1...10 s
Ansprechverzögerung d_{off} Einstellbar 0,1...10 s

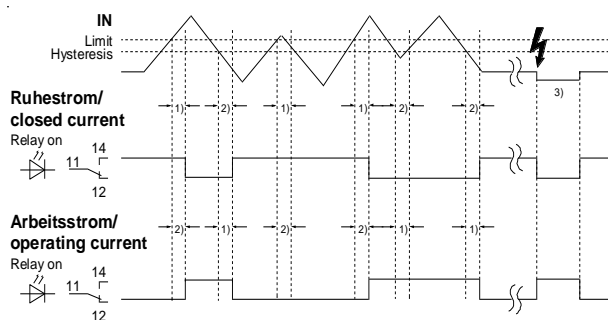
Gehäuse: Bauart V2, Verteilereinbau
Abmessungen (B x H x T) 35 x 90 x 58mm
Schutzart IP 30 (Gehäuse), IP 20 (Klemmen)
Gewicht ca. 100g

3 Anschlussplan



- 1) 0...20 mA, 0...10 V
- 2) 4...20 mA, 2...10 V
- 3) Ruhestrom
- 4) Arbeitsstrom

4 Funktionsdiagramm



1) d_{off} , 2) d_{on} , 3) Kurzschluss bei 4...20 mA / 2...10 V

5 Allgemeine Hinweise

Die Einhaltung der nachfolgenden Vorgaben dient auch der Sicherheit des Produktes. Sollten die angegebenen Hinweise insbesondere zur generellen Sicherheit, Transport, Lagerung, Montage, Betriebsbedingungen, Inbetriebnahme und Entsorgung / Recycling nicht beachtet werden, kann das Produkt eventuell nicht sicher betrieben werden und kann eine Gefahr für Leib und Leben der Benutzer und dritter Personen darstellen.

Abweichungen von den nachfolgenden Vorgaben können daher sowohl zum Verlust der gesetzlichen Sachmängelhaftungsrechte führen als auch zu einer Haftung des Käufers für das durch die Abweichung von den Vorgaben unsicher gewordene Produkt.

6 Wichtige Hinweise

Der einwandfreie und sichere Betrieb eines Gerätes setzt voraus, dass es sachgemäß transportiert und gelagert, fachgerecht installiert und in Betrieb genommen sowie bestimmungsgemäß bedient wird.

An dem Gerät dürfen nur Personen arbeiten, die mit der Installation, Inbetriebnahme und Bedienung vertraut sind und über die ihrer Tätigkeit entsprechende Qualifikation verfügen. Sie müssen den Inhalt der Betriebsanleitung, die auf dem Gerät angebrachten Hinweise und die einschlägigen Sicherheitsvorschriften für die Errichtung und den Betrieb elektrischer Anlagen beachten.

Die Geräte sind gemäß DIN VDE/EN/IEC gebaut und geprüft und verlassen das Werk in sicherheitstechnisch einwandfreiem Zustand.

Um diesen Zustand zu erhalten, müssen Sie die in der Betriebsanleitung mit „Achtung“ überschriebenen Sicherheitsvorschriften beachten. Das Nichtbefolgen der Sicherheitsvorschriften kann Tod, Körperverletzung oder Sachschäden am Gerät selbst und an anderen Geräten und Einrichtungen zur Folge haben.

Sollte die in der Betriebsanleitung enthaltene Information in irgendeinem Fall nicht ausreichen, wenden Sie sich bitte direkt an uns oder an die für Sie zuständige Vertretung.

Anstelle der in der Betriebsanleitung genannten und in Europa gültigen Industrienormen und Bestimmungen, müssen Sie bei der Verwendung des Gerätes außerhalb deren Geltungsbereich die im Anwenderland gültigen einschlägigen Vorschriften beachten.



WARNUNG!

Gefährliche elektrische Spannung!

Kann zu elektrischem Schlag und Verbrennungen führen.

Vor Beginn der Arbeiten Anlage und Gerät spannungsfrei schalten.



Bevor Sie das Gerät an Netzspannung legen, vergewissern Sie sich, dass die Steuerspannung Us am Seitentypenschild mit der am Gerät angeschlossenen Netzspannung übereinstimmt!

7 Entsorgung



Die Entsorgung muss sachgerecht und umweltschonend nach den gesetzlichen Bestimmungen erfolgen. ZIEHL ist bei der Stiftung EAR (Elektro Altgeräte Register) unter der WEEE-Nr.: DE 49 698 543 registriert.

Quick guide Current relay STW1000V2

updated: 2023-06-01 / dr



You can get further information and help via the **QR-Code** or search for **STW1000V2** at ziehl.de.
Datasheets, Operating Manuals and quick guides,
Connection Plans, CAD-Data, copious FAQ, Certificates.

1 Application and short description

ZIEHL STW1000V2 current relays monitor standard signals from instrument transformers for compliance with a limit value. Units can be wired in series (current) or in parallel (voltage) to monitor multiple limits. Measurement inputs for 0/4-20 mA and 0-10 V, adjustable hysteresis and switching delays plus the selection facility to choose between the normally closed current and normally opened current principle for the relay make it a universal limit switch.

2 Technical data

Rated supply voltage U_s : AC/DC 24 – 240 V, 0/50/60 Hz
Tolerance DC 20,4 – 297 V / AC 20 – 264 V
Power Consumption < 2W, < 3VA

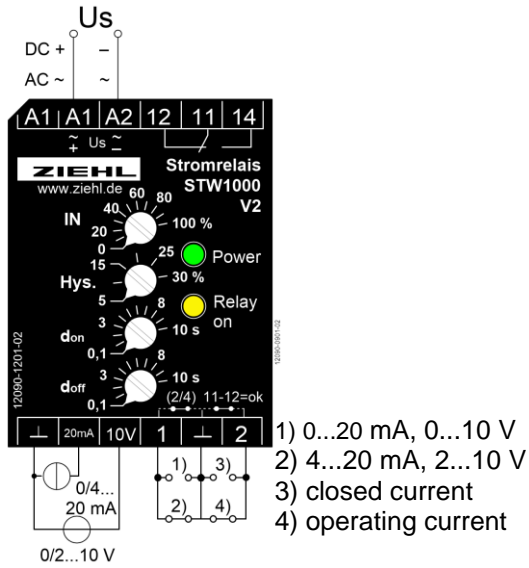
Inputs:
power input DC 0/4...20 mA, DC 300 V
voltage input DC 0...10 V, 63 Ω

Output relay:
Switching voltage min. 1 changer
voltage / current max. AC 250 V, DC 300 V
12 V 10 mA

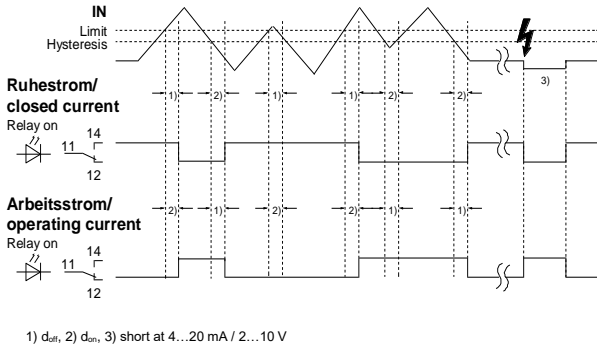
switching point / limit value:
limit I_N Adjustable 0...100 %
Hysteresis Hsy. Adjustable 5...30 % from the set limit
setting error < 10 % from the final value
repetitive error < 0,2 % from the set limit
temperature influence < 0,05 %/K
Power on suppression d_{on} Adjustable 0,1...10 s
response delay d_{off} Adjustable 0,1...10 s

Housing: Type V2
Dimensions (w x h x d) 35 x 90 x 58mm
Protection class IP 30 (Housing), IP 20 (jam)
Weight app. 100g

3 Connection Plan



4 Connecting diagram



5 General Notes

Compliance with the following instructions is mandatory to ensure the functionality and safety of the product. If the following instructions given especially but not limited for general safety, transport, storage, mounting, operating conditions, start-up and disposal / recycling are not observed, the product may not operate safely and may cause a hazard to the life and limb of users and third parties.

Deviations from the following requirements may therefore lead both to the loss of the statutory material defect liability rights and to the liability of the buyer for the product that has become unsafe due to the deviation from the specifications.

6 Important Information

To use the equipment flawless and safe, transport and store properly, install and start professionally and operate as directed.

Only let persons work with the equipment who are familiar with installation, start and use and who have appropriate qualification corresponding to their function. They must observe the contents of the instruction's manual, the information which are written on the equipment and the relevant security instructions for the setting up and the use of electrical units. The equipment is built according to DIN / EN and checked and leave the plant according to security in perfect condition. To keep this condition, observe the security instructions with the headline „Attention” in the instruction's manual. Ignoring of the security instructions may lead to death, physical injury, or damage of the equipment itself and of other apparatus and equipment.

If, in any case the information in the instruction's manual is not sufficient, please contact our company or the responsible representative.

Instead of the industrial norms and regulations written in these instructions manual valid for Europe, you must observe out of their geographical scope the valid and relevant regulations of the corresponding country.



DANGER!

Hazardous voltage!

Will cause death or serious injury. Turn off and lock out all power supplying this device before Working on this device.



Before connecting the power supply Us, check if the connected supply voltage matches the defined supply voltage on the type of plate.

7 Disposal



Disposal should be carried out properly and in an environmentally friendly manner in accordance with legal provisions.

ZIEHL is registered with the EAR Foundation under WEEE no.: DE 49 698 543.