

Pt 100-Temperaturrelais Typ TR1200

12 Sensoren, Schnittstelle RS 485

TR1200



Artikelnummer: **T224095** AC/DC 24-240 V

12-fach Temperaturrelais für Pt 100-Sensoren

Temperaturrelais TR1200 erfassen die Temperaturen von bis zu 12 Sensoren im Bereich -199...+850 °C und stellen die Werte an einer Schnittstelle RS 485 zur Auswertung zur Verfügung. Mit seinem Universal-Netzteil AC/DC 24-240 V kann es an allen gängigen Versorgungsspannungen betrieben werden. Das Gerät stellt die Sensordaten im Protokoll Modbus-RTU oder nach ZIEHL-Standard zur Verfügung. Im Protokoll ZIEHL-Standard kann es zwei ZIEHL TR600 ersetzen.

Das TR1200 wird überall dort eingesetzt, wo die Temperaturen mehrerer Pt 100-Sensoren von einer Auswerteeinheit mit RS485-Schnittstelle erfasst und ausgewertet werden sollen. Das TR1200 überwacht keine Temperaturen auf Grenzwerte. Für die direkte Temperaturüberwachung finden Sie Geräte mit Alarmen und Ausgangsrelais in unserem Lieferprogramm.

- Einsatzfälle sind z.B. die Überwachung von
- Motoren und Generatoren (auch mit gleichzeitiger Überwachung von Lagertemperaturen)
 - Transformatoren (auch mit Überwachung von Kern- und Umgebungstemperatur)
 - Maschinen und Anlagen

Beschreibung

Sensoren und Anzeigen:

- 12 Sensoreingänge Pt 100
- Anschluss in 2- oder 3-Leiter Technik
- nicht belegte Eingänge abschaltbar
- Sensorüberwachung auf Kurzschluss und Unterbrechung
- 3-stellige Digitalanzeige für Temperatur
- LEDs für Messwertzuordnung, Error, Relaiszustand und Schnittstelle

- Protokolle siehe Betriebsanleitung auf www.ziehl.de
- Störmelderelais (1 Wechsler) für Sensorfehler und Störung

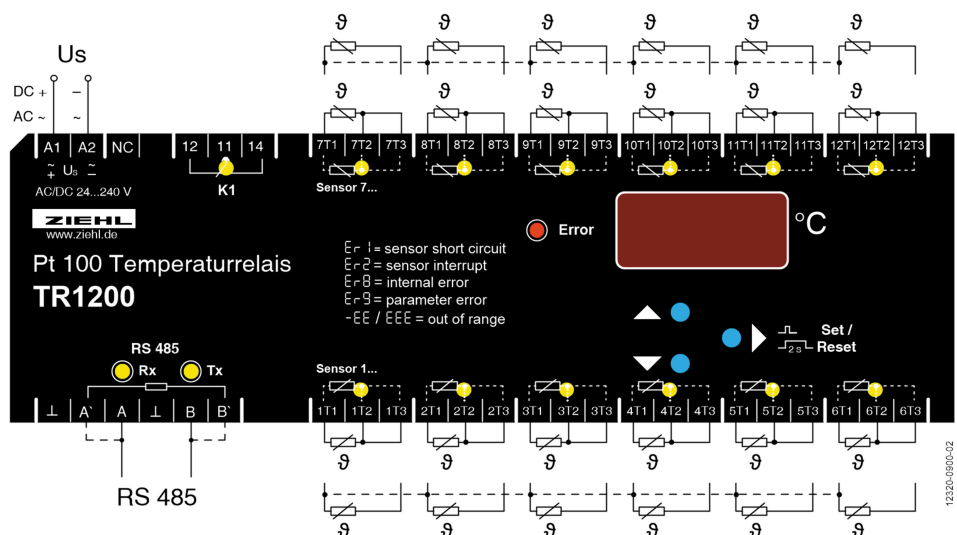
Weitere Merkmale:

- einfache Bedienung und Messwertabfrage am Gerät
- Sensor-Simulation
- Codeschutz gegen Manipulation der Einstellwerte
- Allspannungsnetzteil AC/DC 24...240 V
- Verteilereinbaugeschäuse 8 TE, Einbautiefe 55 mm
- Montage auf 35mm Normschiene

Schnittstellen:

- RS485 Schnittstelle (Standard ZIEHL oder Modbus-RTU Protokoll)
- Baudrate (4800/9600/19200) und Parity-Bit einstellbar

- Bediensoftware (download von www.ziehl.de)
- Parametriersoftware (Modbus) zur Parametrierung der Eingänge
 - Logging-Funktion (mit angeschlossenem PC)
 - Systemvoraussetzungen: PC mit USB oder RS232 Schnittstelle + RS485-USB oder RS485-RS232
 - Konverter (je nach Schnittstelle)
 - Software: Win7/Win10 und Excel 2010-2016



Technische Daten TR1200	Steuerspannung Us	AC/DC 24-240 V, 0/50/60 Hz, < 3 W, < 10VA DC: 20,4...297 V, AC: 20,4...264 V
	Relais-Ausgang	1 Wechsler (CO) Typ 2, siehe "Allgemeine technische Hinweise"
	Messeingänge	12 x Pt 100 nach EN 60 751 / IEC 60 751
	Messzeit Sensor	0,25...3s (abhängig von der Anzahl der Sensoren)
	Messbereich	-199°...850°C
	Auflösung	1°C
	Toleranz	± 0,5% vom Messwert ± 1 K
	Sensorstrom	≤ 0,8 mA
	RS 485 Schnittstelle	
	Geräteadresse	0...96
	Baudrate	4800, 9600, 19200 Baud
	Parität	N, O, E (keine, ungerade, gerade)
	Kabellänge	max. 1000 m bei 19200 Baud
	Prüfbedingungen	siehe "Allgemeine technische Hinweise"
	zul. Umgebungstemperatur	-20°C...+65°C
	Gehäuse	Bauform V8
	Abmessungen	90 x 140 x 58 mm, Einbautiefe 55 mm
	Schutzart Gehäuse/Klemmen	IP 30 / IP 20
	Befestigung	Normschiene 35 mm oder Schraubbefestigung M4
	Gewicht	ca. 350 g