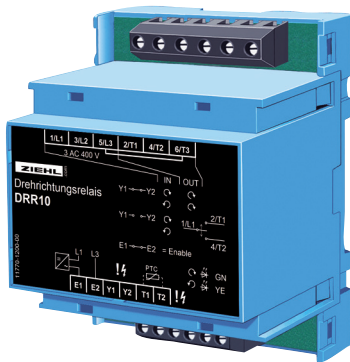


Drehrichtungsrelais Typ DRR10

automatische Drehfeldkorrektur

DRR10



Artikelnummern:
P222546 3x AC 400 V

Drehrichtungsrelais vom Typ DRR10 messen beim Einschalten der Spannung die Richtung des Drehfeldes und stellen, wenn nötig, durch den Tausch von 2 Phasen ein korrektes Drehfeld her.

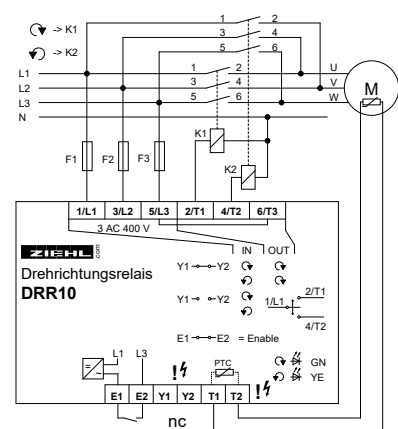
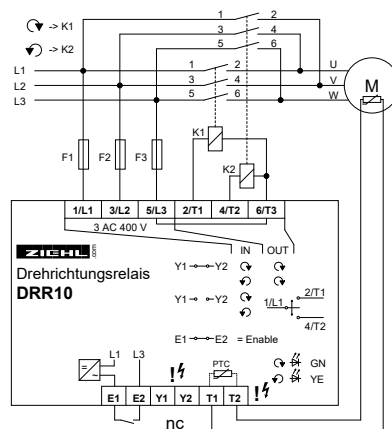
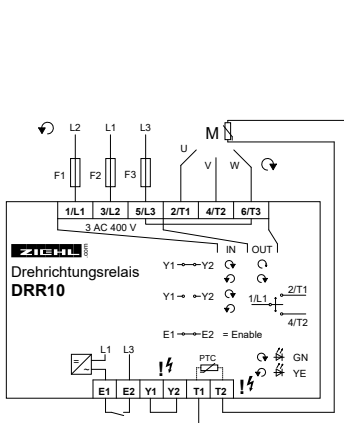
Die integrierte Kaltleiterauswertung schützt bei Bedarf gleichzeitig den Motor vor Übertemperatur.

Einsatzfälle sind besonders dort, wo es schnell gehen muss, z.B. bei der Feuerwehr oder beim Technischen Hilfswerk, und allgemein Maschinen und Geräte, die an wechselnden Orten, z.B. an Baustellen, an das Netz

angeschlossen werden. Pumpen, Staubsauger und Kompressoren laufen immer in der richtigen Richtung. Fehlersuche oder Umverdrahtung sind nicht mehr notwendig.

- automatische Korrektur des Drehfeldes bei Falschanschluss
- Rückwärtslauf ausgeschlossen
- integrierte Kaltleiterauswertung
- Enable-Eingang zum direkten Ein- und Ausschalten des Verbrauchers mit dem DRR10
- max. 3 x 12 A
- Einschaltströme 30 A max. 4 s / 60 A max. 1 s
- höhere Ströme bei Verwendung externer Schütze
- integrierte Schutzbeschaltung für Relaiskontakte
- integrierter Übertemperaturschutz
- Verteilereinbaugeschäube 4 TE, Einbautiefe 55 mm, zum Einbau in Schaltschränke oder Verteiler

2



Technische Daten

Steuerspannung U_s
 zul. Spannungstoleranz U_s

3 AC 400 V, 50/60 Hz, < 3 VA
 +10% ... -20%

Ausgangsrelais
 Schaltspannung
 Konventioneller thermischer Strom I_{th}
 Einschaltstrom (bei 10% ED)
 Nennbetriebsstrom I_e (AC 15)
 empfohlene Vorsicherung
 Kontaktlebensdauer mech.
 Kontaktlebensdauer elektr.

2 x 2 Schließer
 max. AC 440 V
 12 A
 30 A max 4 s / 60 A max. 1 s
 3 A AC 400 V
 gG/gL 16 A
 30 x 10⁶ Schaltspiele
 1 x 10⁶ Schaltspiele bei AC 400 V / 3 A
 2 x 10⁵ bei AC 400 V / 6 A cosφ 0,5

Eingänge
 T1 - T2
 E1 - E2
 zul. Umgebungstemperatur

ohne Potentialtrennung zur Steuerspannung
 Kaltleiter nach DIN 44081/44082
 potentialfreier Kontakt für AC 400 V
 -20°C...+55°C

Gehäuse (H x B x T)
 Einbaulage
 Befestigung

Bauform V4: 90 x 70 x 58 mm, Einbautiefe 55 mm
 beliebig
 auf 35 mm Normschiene nach EN 60 715 oder
 2 Schrauben M 4

Schutzart Gehäuse/Klemmen
 Gewicht

IP 30 / IP 20
 ca. 230 g