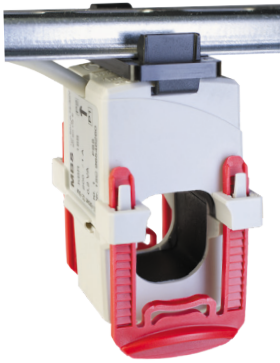


Stromwandler für Energieflussrelais EFR

Teilbarer Kabelumbauwandler **KBR18S**, 60/1 A, Klasse 3, 0,4 VA
Mini-Aufsteckstromwandler **CTM7**, 64/1 A, Klasse 1, 0,5 VA

KBR18S

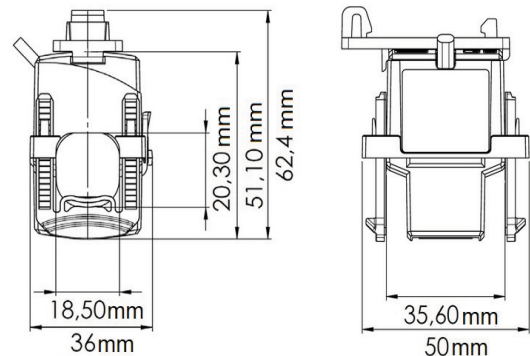


Artikelnummer: **S225770**

Der KBR18S ist mit seinem teilbaren Messkern besonders geeignet zum nachträglichen Einbau in bestehende Anlagen. Mit 60 A primär passt er perfekt für Hausanschlüsse, die üblicherweise mit 63 A abgesichert werden. Die 1 A des Ausgangs werden an die Strommesseingänge des EFR angeschlossen. Das EFR ist für Stromwandler 60/1 A voreingestellt, sodass die (einfache) Parametrierung entfällt. Die Wandler werden mit Schnappbefestigung für Hutschiene montiert geliefert.

Zum Betrieb des EFR werden 3

Stück Stromwandler benötigt.



CTM7

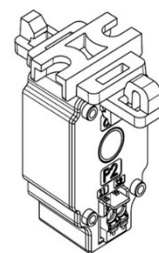
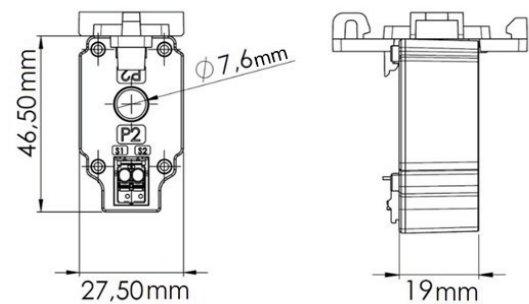


Artikelnummer: **S225780**

Der CTM7 ist ein besonders kompakter Stromwandler, der auch unter beengten Bedingungen Platz findet. Mit 64 A primär passt er perfekt für Hausanschlüsse, die üblicherweise mit 63 A abgesichert werden. Die 1 A des Ausgangs werden an die Strommesseingänge des EFR angeschlossen. Das EFR ist für Stromwandler 60/1 A voreingestellt, die Umparametrierung ist einfach.

Die Wandler werden mit Schnappbefestigung für Hutschiene montiert geliefert und können sehr platzsparend zusammengesteckt werden.

Zum Betrieb des EFR werden 3 Stromwandler benötigt



Technische Daten

Angewandte Normen

Primär-Nennstrom
Sekundär-Nennstrom
Genauigkeitsklasse
Bemessungsleistung
Umgebungstemperatur
Abmessungen (B x H x T)
Kabeldurchmesser
Anschluss
Befestigung

Gewicht

KBR18S

EN 61869-1, EN 61869-2 und IEC 61010-1
60 A
1 A
3
0,4 VA
-5...+40 °C
36,0 x 50 x 51,1 mm
max. 18,5 mm (nur isolierte Leiter)
Kabel 2,5 m 0,5 mm²
Schnappbefestigung für Tragschiene TH35 nach EN60715 oder Schrauben ca. 180 g

CTM7

EN 61869-1, EN 61869-2 und IEC 61010-1
64 A
1 A
1
0,5 VA
-5...+50 °C
27,5 x 19 x 46,5 mm
max. 7,5 mm (nur isolierte Leiter)
Klemmen 0,2...1,5 mm
Schnappbefestigung für Tragschiene TH35 nach EN60715 oder Schrauben ca. 47 g