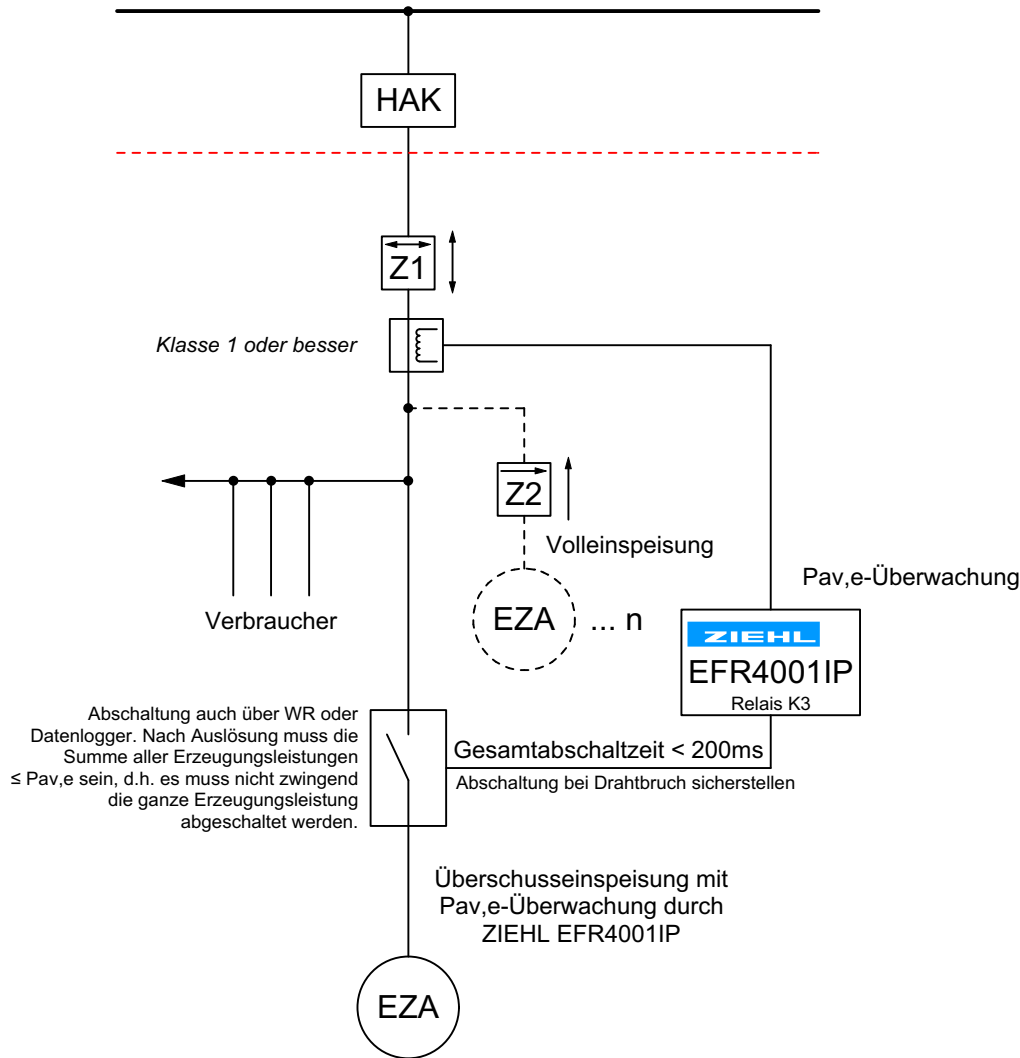
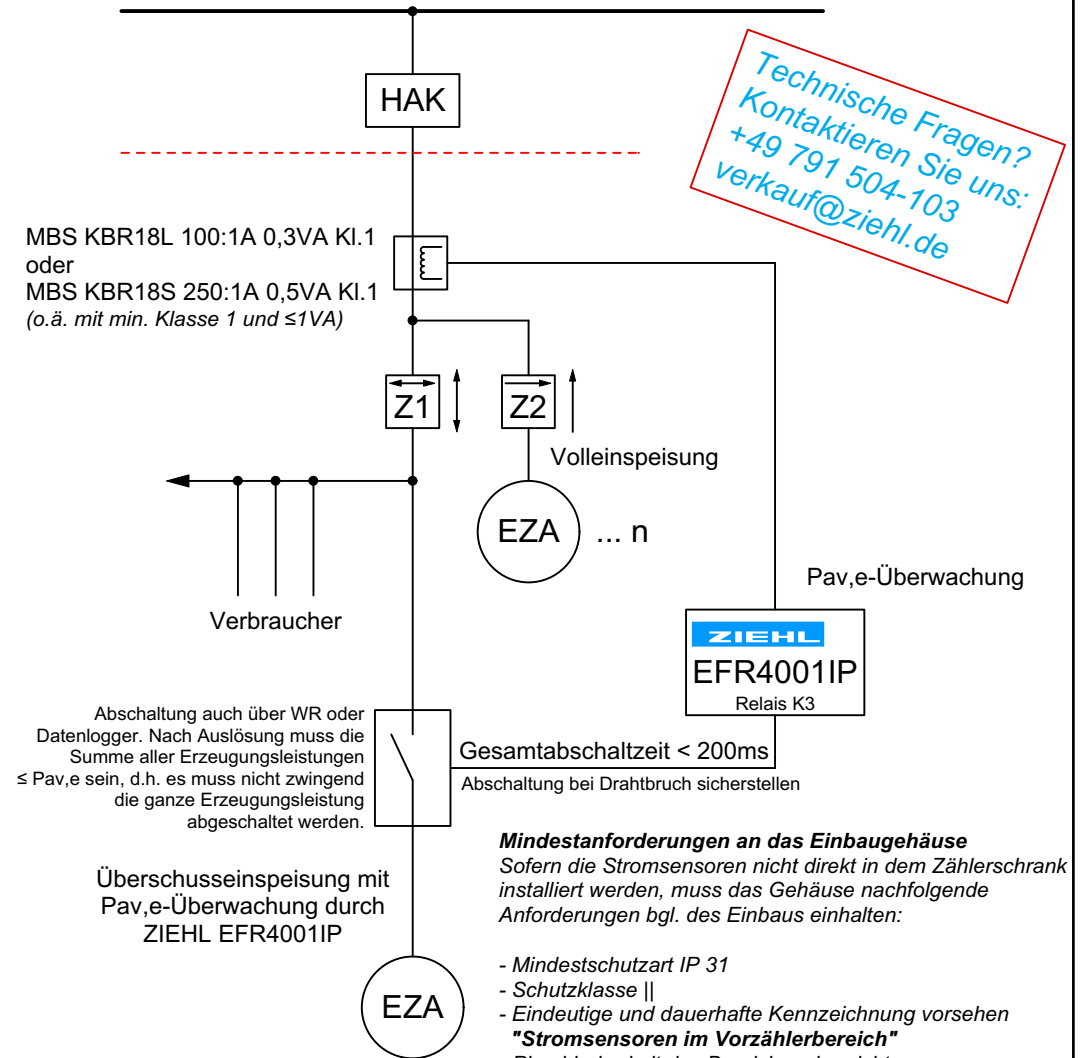


Dieses Dokument dient als Planungshilfe, ggf. können daraus viele weitere Konstellationen abgeleitet werden.

### Pav,e-Überwachung mit Messung im gezählten Bereich (vorrangig zu verwenden)



### Pav,e-Überwachung mit Messung im Vorzählerbereich (nur wenn nicht anders möglich)



**Mindestanforderungen an das Einbaugehäuse**  
 Sofern die Stromsensoren nicht direkt in dem Zählerschrank installiert werden, muss das Gehäuse nachfolgende Anforderungen bzgl. des Einbaus einhalten:

- Mindestschutzart IP 31
- Schutzklasse II
- Eindeutige und dauerhafte Kennzeichnung vorsehen **"Stromsensoren im Vorzählerbereich"**
- Plombierbarkeit des Bereiches der nicht gemessene elektrische Energie führt. Plombenverschlüsse sind nach VDE-AR-N 4100 Abschnitt 4.3 vorzusehen
- weitere Netzbetreiberspezifische Anforderungen sind zu beachten

[ZIEHL EFR4001IP - Zertifikat, Applikationen, Videos ...](#)