

Kurzanleitung Stromrelais SolarYes AC

Stand: 2023-07-11 / dr



Weitere Info und Hilfe erhalten Sie über den **QR-Code** oder auf ziehl.de unter **SolarYes AC**
 Technische Datenblätter, Betriebs- und Kurzanleitungen, Anschlusspläne, CAD-Daten, Umfangreiche FAQ, Zertifikate.

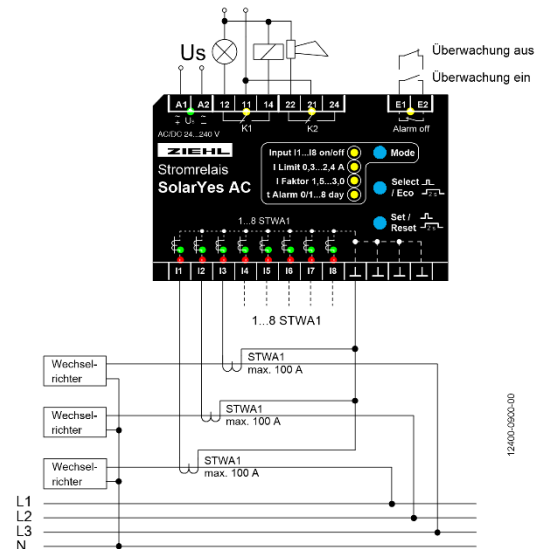
1 Anwendung und Kurzbeschreibung

Das SolarYes überwacht Abgänge von Wechselrichtern in Solaranlagen. Die Ausgangsrelais (2 potentialfreie Kontakte) schalten, wenn durch eine von bis zu 8 überwachten Leitungen 24 Stunden lang kein Strom geflossen ist. Dadurch wird der Ausfall einer Einspeisung (Wechselrichter, Sicherung) erkannt und gemeldet. Der Betreiber kann sofort die Reparatur veranlassen und damit kostspielige Ausfallzeiten reduzieren. Mit dem SolarYes steht eine einfache, überschaubare und kostengünstige Möglichkeit zur Verfügung, um Solaranlagen vor Einspeiseausfällen zu schützen.

2 Technische Daten

<u>Steuerspannung Us:</u>	AC/DC 24 – 240V, 0/45 ... 60Hz
Toleranz	DC 20,4–297V / AC 20–264V
Leistungsaufnahme	Eco-Modus aus: < 0,7W < 2,6VA Eco-Modus ein: < 0,4W < 1,7VA
<u>Anschluss Stromwandler:</u> anschließbare Wandler Belastbarkeit des STWA1	1...8 Stromwandler STWA1 / STWA1H 100A dauernd, max. 300A für 10s
<u>Ansprechempfindlichkeit</u> (I_{Limit}):	Einstellbar 0,3...2,4A ±30% →(Schrittweite 0,3A) einstellbar –1,5...3,0 (Schrittweite 0,5) bis AC 4,2A ±30%
Faktor (I_{Limit} *Faktor) Auswertebereich Ströme Ansprechverzögerung	einstellbar – 1 ... 8 Tage für Testbetrieb / Einrichtbetrieb abschaltbar →Faktor (I_{Limit} * Faktor)
<u>„Alarm off“ Eingang E1/E2:</u>	ca. DC 18V/1,3mA E1/E2 geschlossen = Alarmfunktion aus
<u>Relais-Ausgang:</u> Schaltspannung Schaltstrom Schaltleistung	2 x 1 Wechsler (CO) (Bistabile Relais) max. AC 440V, max. DC 230V max. 8 A max. 2000 VA (ohmsche Last) max. 240 W bei DC 30 V AC15 $I_e = 3 A$ $U_e = 250 V$ DC13 $I_e = 0,2A$ $U_e = 250 V$ max. 4 A
Nennbetriebsstrom I_e	max. 4 A
Empfohlene Vorsicherung Kontaktlebensdauer mech. Kontaktlebensdauer elektr.	10 ⁷ Schaltspiele Resistive 1 x 10 ⁵ AC Resistive 5 x 10 ⁴ DC
<u>Gehäuse:</u> Abmessungen (B x H x T) Schutzart Gewicht	Bauart V4, Verteilereinbau 70 x 90 x 58mm IP 30 (Gehäuse), IP 20 (Klemmen) ca. 180g

3 Anschlussplan



Achtung!

Bei Verwendung von STWA1H Stromwandlern anstelle von STWA1:

- Auf richtige Verdrahtung der Anschlüsse achten
- STWA1H (+) = I1 ... I8
- STWA1H (-) = \perp
- rote LED im STWA1H hat keine Funktion und bleibt dunkel

4 Allgemeine Hinweise

Die Einhaltung der nachfolgenden Vorgaben dient auch der Sicherheit des Produktes. Sollten die angegebenen Hinweise insbesondere zur generellen Sicherheit, Transport, Lagerung, Montage, Betriebsbedingungen, Inbetriebnahme und Entsorgung / Recycling nicht beachtet werden, kann das Produkt eventuell nicht sicher betrieben werden und kann eine Gefahr für Leib und Leben der Benutzer und dritter Personen darstellen.

Abweichungen von den nachfolgenden Vorgaben können daher sowohl zum Verlust der gesetzlichen Sachmängelhaftungsrechte führen als auch zu einer Haftung des Käufers für das durch die Abweichung von den Vorgaben unsicher gewordene Produkt.

5 Wichtige Hinweise

Der einwandfreie und sichere Betrieb eines Gerätes setzt voraus, dass es sachgemäß transportiert und gelagert, fachgerecht installiert und in Betrieb genommen sowie bestimmungsgemäß bedient wird. An dem Gerät dürfen nur Personen arbeiten, die mit der Installation, Inbetriebnahme und Bedienung vertraut sind und über die ihrer Tätigkeit entsprechende Qualifikation verfügen. Sie müssen den Inhalt der Betriebsanleitung, die auf dem Gerät angebrachten Hinweise und die einschlägigen Sicherheitsvorschriften für die Errichtung und den Betrieb elektrischer Anlagen beachten. Die Geräte sind gemäß DIN VDE/EN/IEC gebaut und geprüft und verlassen das Werk in sicherheitstechnisch einwandfreiem Zustand. Um diesen Zustand zu erhalten, müssen Sie die in der Betriebsanleitung mit „Achtung“ überschriebenen Sicherheitsvorschriften beachten. Das Nichtbefolgen der Sicherheitsvorschriften kann Tod, Körperverletzung oder Sachschäden am Gerät selbst und an anderen Geräten und Einrichtungen zur Folge haben. Sollte die in der Betriebsanleitung enthaltene Information in irgendeinem Fall nicht ausreichen, wenden Sie sich bitte direkt an uns oder an die für Sie zuständige Vertretung. Anstelle der in der Betriebsanleitung genannten und in Europa gültigen Industrienormen und Bestimmungen, müssen Sie bei der Verwendung des Gerätes außerhalb deren Geltungsbereich die im Anwenderland gültigen einschlägigen Vorschriften beachten.



WARNUNG!

Gefährliche elektrische Spannung!

Kann zu elektrischem Schlag und Verbrennungen führen.

Vor Beginn der Arbeiten Anlage und Gerät spannungsfrei schalten.



Achtung!

Beachten Sie die maximal zulässige Temperatur bei Einbau im Schaltschrank. Es ist für genügend Abstand zu anderen Geräten oder Wärmequellen zu sorgen. Wird die Kühlung erschwert z.B. durch enge Nachbarschaft von Geräten mit erhöhter Oberflächentemperatur oder Behinderung des Kühlluftstromes so verringert sich die zulässige Umgebungstemperatur.



Achtung!

Wird für alle Relais die Funktion Arbeitsstromausführung programmiert, so wird ein Ausfall der Steuerspannung oder des Gerätes nicht erkannt. Beim Einsatz als Überwachungsgerät muss der Betreiber dafür sorgen, dass dieser Fehler durch regelmäßige Funktionsprüfungen erkannt wird. Wir empfehlen, mindestens ein Relais in Ruhestromausführung zu programmieren und e entsprechend auszuwerten.



Achtung! Allspannungsnetzteil

Das Gerät verfügt über ein universelles Netzteil, das für Gleich- und Wechselspannung geeignet ist. Vergewissern Sie sich vor dem Anschließen des Gerätes an die Versorgungsspannung, dass die angeschlossene Spannung mit der Spannung auf dem seitlichen Typenschild übereinstimmt.

6 Entsorgung



Die Entsorgung muss sachgerecht und umweltschonend nach den gesetzlichen Bestimmungen erfolgen. ZIEHL ist bei der Stiftung EAR (Elektro Altgeräte Register) unter der WEEE-Nr.: DE 49 698 543 registriert.

Quick guide current relay SolarYes AC

updated: 2023-07-11 / dr



You can get further information and help via the [QR-Code](#) or search for [SolarYes AC](#) at [ziehl.de](#).
Datasheets, Operating Manuals and quick guides, Connection Plans, CAD-Data, copious FAQ, Certificates.

1 Application and short description

The SolarYes monitors outputs of inverters in solar systems. The output relays (2 potential-free contacts) switch when no current has flowed through one of up to 8 monitored lines for 24 hours. This detects and reports the failure of a feed-in (inverter, fuse). The operator can immediately initiate the repair and thus reduce costly downtime. With the SolarYes, a simple, manageable and cost-effective way is available to protect solar systems from feed-in failures.

2 Technical data

Rated supply voltage U_s : AC/DC 24 – 240V, 0/45 ... 60Hz
Tolerance: DC 20,4–297V / AC 20–264V
Power Consumption: Eco-Mode off: < 0,7W < 2,6VA
 Eco-Mode on: < 0,4W < 1,7VA

Current transformer connection: 1...8 Current transformer STWA1/STWA1H
Connectable converters: 100A continuous, max. 300A for 10s

Load capacity of the STWA1: Adjustable – 0.3 ... 2.4A ± 30%
 -> (step size 0.3A)

Response Sensitivity (I Limit): Adjustable – 1.5...3.0 (step size 0.5)
 Up to AC 4.2A ± 30%

Factor (I Limit * Factor): Adjustable – 1 ... 8 days
Evaluation range currents: Can be switched off for test operation / set-up operation
Response delay: Factor (I Limit * Factor)

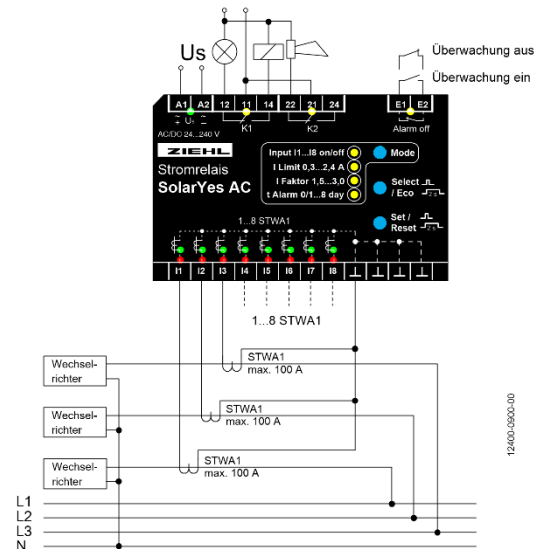
„Alarm off“ Input E1/E2: approx. DC 18V / 1.3mA
 E1/E2 closed = Alarm function off

Relay output: 2 x 1 Change-over contact (CO) (Bistable relays)

Switching voltage: max. AC 440 V, max. DC 230 V
Switching current: max. 8 A
Switching power (resistive load): max. 2000 VA
 max. 240 W at DC 30 V
Nominal operating current I_e for changers: AC15 $I_e = 3 A U_e = 250 V$
 DC13 $I_e = 0,2 A U_e = 250 V$
Recommended back-up fuse: max. 4 A
 107 operations
Mechanical contact life: Resistive 1 x 105 AC
Electrical contact life: Resistive 5 x 104 DC

Housing: Design V4, switchgear mounting
Dimensions (w x h x d): 70 x 90 x 58 mm
Protection class: IP30 (housing), IP20 (terminal)
Weight: approx. 180g

3 Connection Plan



Attention!

When using STWA1H current transformers instead of STWA1:

- Pay attention to correct wiring of the connections
- | | | |
|------------|---|-----------|
| STWA1H (+) | = | I1 ... I8 |
| STWA1H (-) | = | ⊥ |
- Red LED in STWA1H has no function and remains dark

4 General Notes

Compliance with the following instructions is mandatory to ensure the functionality and safety of the product. If the following instructions given especially but not limited for general safety, transport, storage, mounting, operating conditions, start-up and disposal / recycling are not observed, the product may not operate safely and may cause a hazard to the life and limb of users and third parties.

Deviations from the following requirements may therefore lead both to the loss of the statutory material defect liability rights and to the liability of the buyer for the product that has become unsafe due to the deviation from the specifications.

5 Important Information

To use the equipment flawless and safe, transport and store properly, install and start professionally and operate as directed. Only let persons work with the equipment who are familiar with installation, start and use and who have appropriate qualification corresponding to their function. They must observe the contents of the instruction's manual, the information which are written on the equipment and the relevant security instructions for the setting up and the use of electrical units.

The equipment is built according to DIN / EN and checked and leave the plant according to security in perfect condition. To keep this condition, observe the security instructions with the headline „Attention” in the instruction's manual. Ignoring of the security instructions may lead to death, physical injury or damage of the equipment itself and of other apparatus and equipment. If, in any case the information in the instruction's manual is not sufficient, please contact our company or the responsible representative. Instead of the industrial norms and regulations written in these instructions manual valid for Europe, you must observe out of their geographical scope the valid and relevant regulations of the corresponding country.



DANGER!

Hazardous voltage!

Will cause death or serious injury. Turn off and lock out all power supplying this device before Working on this device.



Attention!

Observe the maximum temperature permissible when installing in switching cabinet. Make sure sufficient space to other equipment or heat sources. If the cooling becomes more difficult e.g. through close proximity of apparatus with elevated surface temperature or hindrance of the cooling air, the tolerable environmental temperature is diminishing.



Attention!

If the working current version function is programmed for all relays, a failure of the control voltage or the device will not be detected. When used as a monitoring device, the operator must ensure that this error is detected by regular functional tests. We recommend programming at least one relay in quiescent current version and evaluating it accordingly.



Attention! Universal power supply

The unit is equipped with a universal power supply, that is suitable for DC- and AC-voltages. Before connecting the unit to the current, make sure that the allowed scope of voltage of the control voltage U_s , written on the lateral type of plate, corresponds to the supply voltage of the unit.

6 Disposal



Disposal should be carried out properly and in an environmentally friendly manner in accordance with legal provisions.

ZIEHL is registered with the EAR Foundation under WEEE no.: DE 49 698 543.