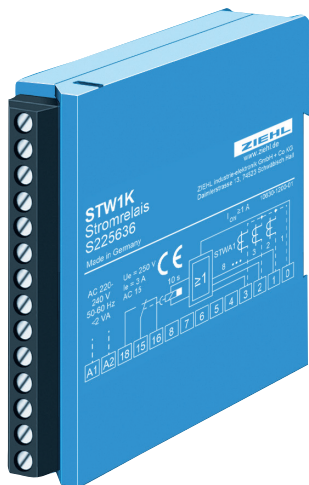


Stromrelais STW1K

AC-Erkennung, ODER-Schaltung 1-8 Wandler

STW1K

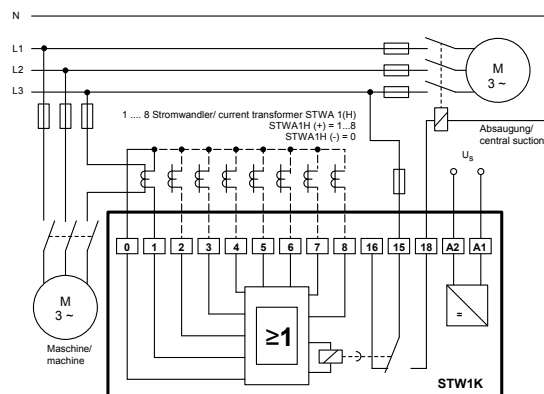


Artikelnummer:
S225636 AC 220-240 V

Grundfunktion des Gerätes ist es zu erkennen, ob in der Zuleitung einer von mehreren Holzbearbeitungsmaschinen ein Strom fließt. Wird ein Stromfluss erkannt, so schaltet das Gerät eine Absauganlage ein. Wenn die letzte Maschine ausgeschaltet wird, dann stoppt das Gerät nach einer Verzögerungszeit die Absauganlage.

Anlaufautomatik in ODER-Schaltung mit 8 Eingängen. Fließt durch mindestens einen angeschlossenen Wandler ein Strom > 1 A, so zieht das eingebaute Relais (1U) an. Sind die Ströme durch alle Wandler gleich 0 so fällt das Relais mit ca. 10 sec. Zeitverzögerung ab, um den erforderlichen Nachlauf, beispielsweise einer zentralen Absauganlage bei der Holzverarbeitung, zu ermöglichen.

- 8 Eingänge in ODER-Schaltung
- Relais angezogen wenn 1 Eingang aktiviert
- Ansprechschwelle ca. 1 A
- Anschluss von Stromsensor S1 (Netzteil für S1 erforderlich)
- Abschaltverzögerung ca. 10 s
- nicht benötigte Eingänge bleiben offen
- Ersatz für Fremdgerät STW2.6
- Optionen:
 - Einschaltverzögerung 3 s
 - ohne Abschaltverzögerung



Technische Daten

Steuerspannung U_s

AC 220 - 240 V, +10...-15%, < 3 VA, 50/ 60 Hz

Ausgangsrelais
Kontaktart

1 Wechsler
Typ 2 siehe "Allgemeine Technische Hinweise"

Prüfbedingungen
zul. Umgebungstemperatur

siehe "Allgemeine Technische Hinweise"
-20°C...+55°C

Funktion
Wandleranschluss
Schaltpunkt on
Schaltpunkt off
Abfallverzögerung
Einschaltverzögerung
Überlastbarkeit

ODER-Schaltung
1...8 Stück Typ STWA1 oder STWA1H
 \leq AC 1 A
 \geq AC 0,3 A
ca. 10 sec.
ca. 0,5 sec.
mit STWA1 unbegrenzt

Abmessungen H x B x T
Befestigung

Bauform K: 75 x 22,5 x 115 [mm], 14-polig
auf 35 mm Normschiene nach EN 60 715 oder
Schraubbefestigung M4

Schutzart Gehäuse / Klemmen
Gewicht

IP 40 / IP 20
ca. 140 g