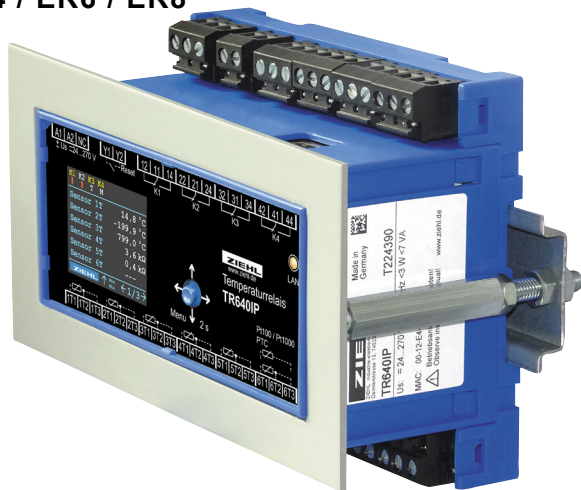


Einbaurahmen Typen ER4, ER6, ER8

für Verteilereinbaugehäuse 4 TE bis 8 TE

Schalttafeleinbau, Fronttafeleinbau und Türeinbau

ER4 / ER6 / ER8



Artikelnummern:

T224384 ER4, Gehäuse V4, 4 TE

T224386 ER6, Gehäuse V6, 6 TE

T224388 ER8, Gehäuse V8, 8 TE

Sie haben ein Gerät im Verteilereinbaugehäuse gefunden, das Ihren Vorstellungen entspricht und wollen es in eine Schalttafel oder die Türe eines Schaltschranks einbauen?

Mit den Einbaurahmen der Serie ER ist das für alle ZIEHL-Geräte in Verteilereinbaugehäusen mit 4 TE bis 8 TE (Breite 70 / 105 / 140 mm) möglich.

Eingefasst von einem wertigen Rahmen aus eloxiertem Aluminium sind alle Anzeigen auch außerhalb des Schaltschranks ablesbar. Schalter, Taster und Joystick können bedient werden.

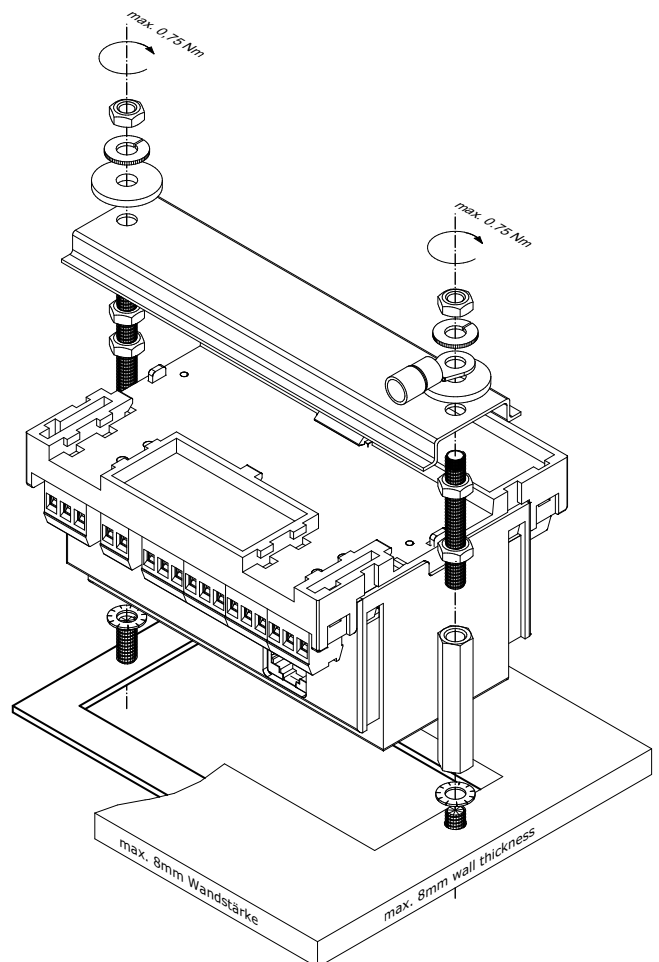
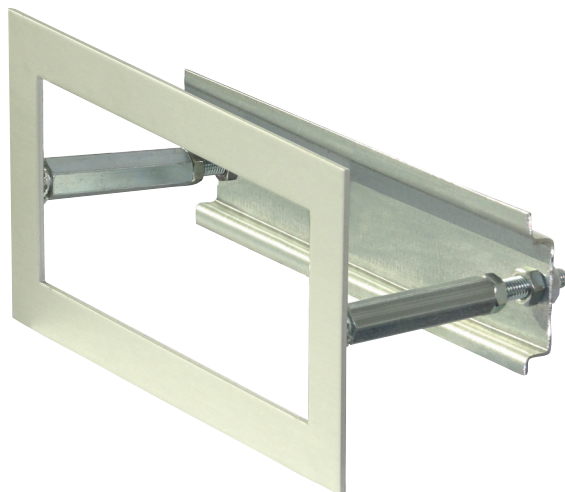
Technische Daten

		Breite	Höhe	Ausschnitt
ER4	4 TE	95 mm	70 mm	71 x 46 mm
ER6	6 TE	130 mm	70 mm	106 x 46 mm
ER8	8 TE	165 mm	70 mm	141 x 46 mm

Maximale Wandstärke Einbauplatte 8 mm

Frontplatte Aluminium eloxiert

Montagematerial Stahl



Z