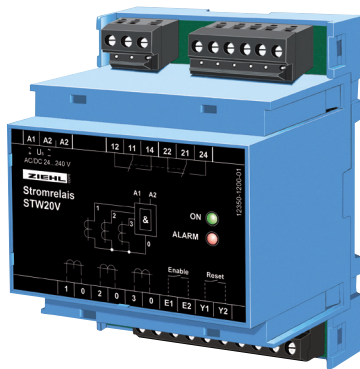


Stromrelais STW20V

AC-Erkennung, UND-Schaltung, 3 Wandler

STW20V



Artikelnummer:
S225124 AC/DC 24-240 V

Das Stromrelais STW20V überwacht 3 Stromkreise auf Stromfluß ja nein. Fließt in allen 3 überwachten Leitungen ein Strom, so ist das eingebaute Relais (2 Wechsler) angezogen. Fließt in mindestens einer Leitung kein Strom, so schaltet das Relais unverzüglich ab.

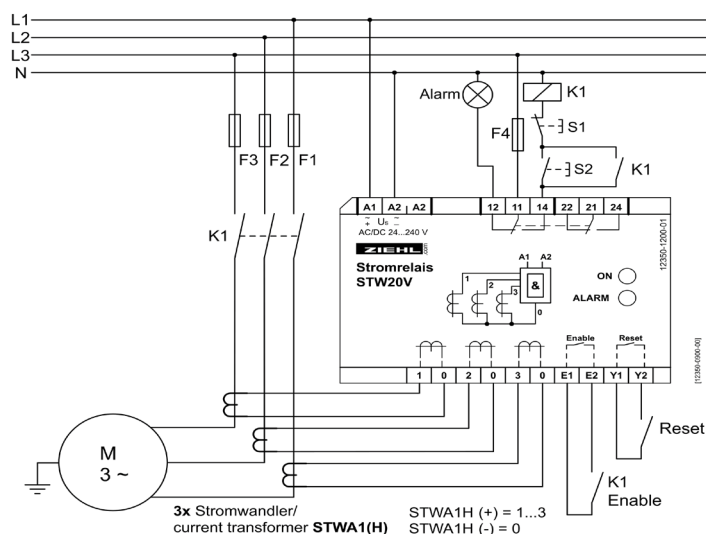
Das Relais ist in Ruhestromausführung geschaltet (selbstüberwachend). Deshalb erfolgt beim Netzeinschalten eine Störmeldung bis das Relais angezogen hat. Dies kann verhindert werden, wenn das Gerät dauernd an Spannung liegt und die Überwachung durch Schließen eines Kontaktes am Enable-Eingang gestartet wird. Bei einer Brücke

im Enable-Eingang startet die Überwachung automatisch beim Netzeinschalten.

- 3 Eingänge (Wandler STWA 1)
- 3 x Stromsensor S1 (Netzteil erforderlich)
- UND-Schaltung
- Ausgangsrelais 2 Wechsler
- Ansprechschwelle ca. AC 1 A
- Enable-Eingang
- Störspeicherung oder wahlweise Autoreset
- LEDs für Netz ein und Störung
- Verteilereinbaugeschäule V4

Anwendungen:

Ausfallerkennung 1- oder 3-phasiger elektrischer Verbraucher, z.B. bei der Überwachung von Heizelementen. Sicherungsüberwachung, Phasenausfallerkennung (rückspeisesicher). Ansteuerung von Betriebsstundenzählern. Nicht benötigte Eingänge müssen mit einem belegten verbunden werden.



Technische Daten

Steuerspannung U_s

Ausgangsrelais
Kontaktart
Prüfbedingungen
zul. Umgebungstemperatur
Funktion
Wandleranschluss
Belastbarkeit dauernd/max 10s
Schaltpunkt on
Schaltpunkt off
Abfallverzögerung
Anzugsverzögerung

Abmessungen H x B x T
Befestigung
Schutzart Gehäuse / Klemmen
Gewicht

AC/DC 24 - 240 V, < 3 W, < 5 VA,
(AC 20 - 264 V, DC 20,4 - 297 V)
2 Wechsler

Typ 2 siehe "Allgemeine Technische Hinweise"
siehe "Allgemeine Technische Hinweise"
-20°C...+55°C
UND-Schaltung
1 oder 3 Stück Typ STWA1 oder STWA1H
100 A / 300 A
≤ AC 1 A
≥ AC 0,3 A
ca. 0,3 sec.
ca. 0,3 sec.

Bauform V 4: 90 x 70 x 58 [mm], Einbautiefe 55 mm
auf 35 mm Normschiene oder Schrauben M4
IP 30 / IP 20
ca. 240 g