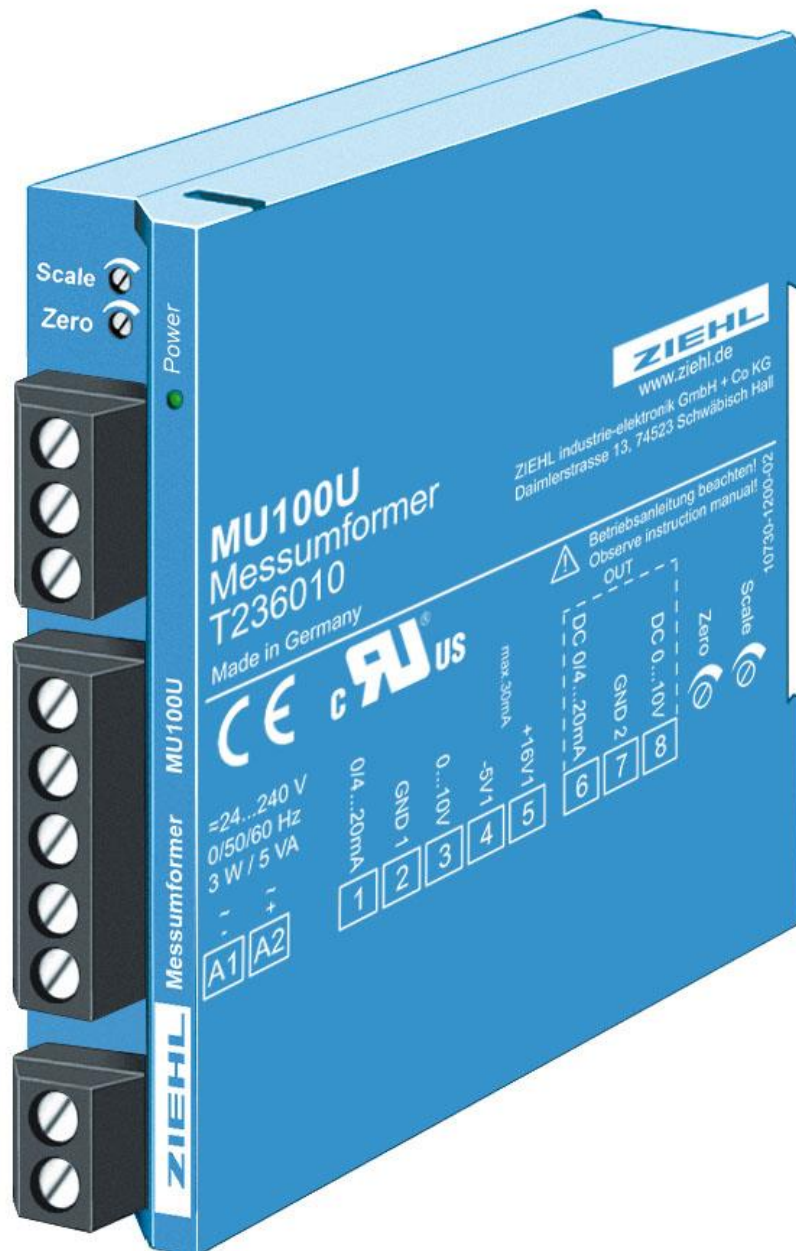


Betriebsanleitung MU100U

Stand: 2018-11-09 / sm

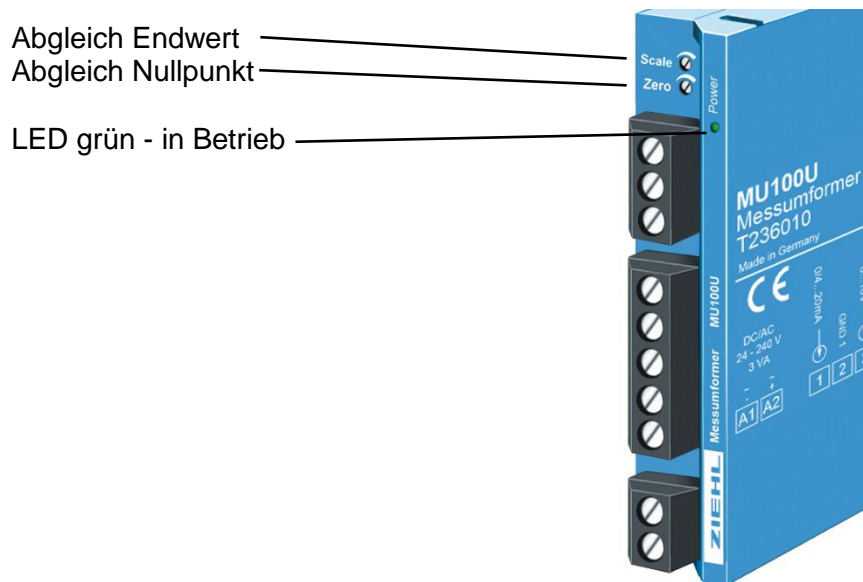
- Universal-Messumformer / Trennverstärker



Inhaltsverzeichnis

1	Anzeige- und Bedienelemente.....	2
2	Anwendung und Kurzbeschreibung	3
3	Übersicht der Funktionen	3
4	Anschlussplan.....	3
5	Wichtige Hinweise	4
6	Montage	4
7	Anschlussbeispiele	5
8	Inbetriebnahme.....	5
9	Abgleichbeispiele	5
10	Fehlersuche und Maßnahmen	6
11	Technische Daten.....	6
12	Bauform K.....	8

1 Anzeige- und Bedienelemente



2 Anwendung und Kurzbeschreibung

In der Mess-, Steuer- und Regelungstechnik ist es vielfach erforderlich, die Potenziale verschiedener Messstellen durch Trennverstärker zu entkoppeln, da andernfalls Verfälschungen von Messwerten durch Ausgleichsströme auftreten können, z.B. an Schreibern. Außerdem wird die Niederspannungsseite wirksam vor Schäden bei Störungen auf der Primärseite geschützt.

Durch die Vielfalt der gängigen Normsignale (0-20 mA, 4-20 mA, 0-10 V) kommt es häufig vor, dass der Ausgang eines Messumformers nicht zum Eingang der Auswerteeinheit passt. MU100U beseitigt diese Probleme. Durch die Universal-Versorgungsspannung und verschiedene Ein- und Ausgangssignale in einem Gerät wird die Lagerhaltung drastisch vereinfacht.

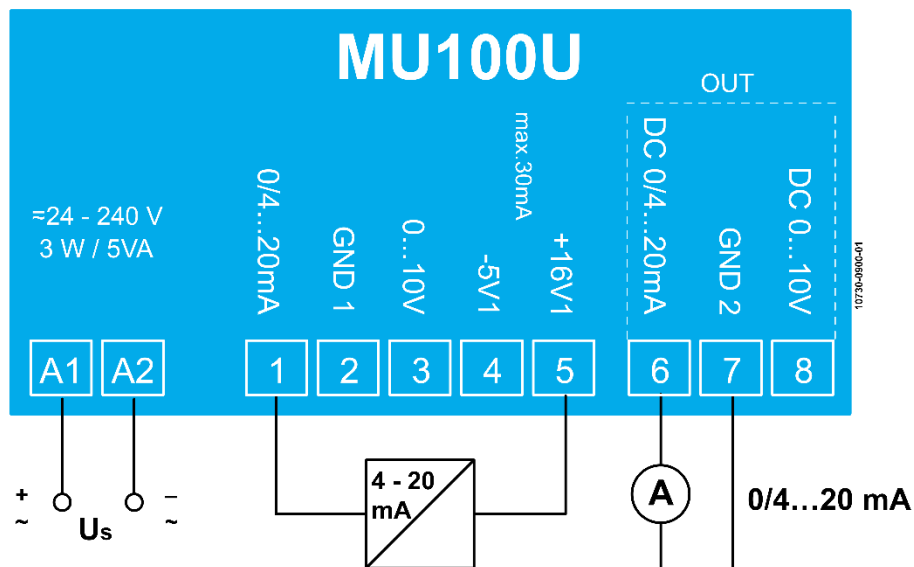
Der Universal-Messumformer MU100U kann an beliebige Versorgungsspannungen zwischen 24 V und 240 V, Gleich- oder Wechselspannung angeschlossen werden. Eingangs- und Ausgangssignale werden galvanisch getrennt.

An den Eingängen können Signale DC 0/4-20 mA oder 0-10 V angeschlossen werden. An den Ausgängen stehen wieder Strom- und Spannungssignale zur Verfügung.

3 Übersicht der Funktionen

- Eingangssignale DC 0 - 20 mA, 0 - 10 V
- Ausgangssignale DC 0 - 20 mA, 0 - 10 V
- Offset bei Signalen 4 - 20 mA kundenseitig abgleichbar
- Universal-Versorgungsspannung AC/DC 24 - 240 V
- galvanische Trennung zwischen Ein- und Ausgängen
- Speisespannung für externe Messumformer DC -5 V/ Masse GND1/ +16 - 20 V/ max. 30 mA
- Isolationsspannung 2,5 kV

4 Anschlussplan



5 Wichtige Hinweise



WARNUNG!

Gefährliche elektrische Spannung!

**Kann zu elektrischem Schlag und Verbrennungen führen.
Vor Beginn der Arbeiten Anlage und Gerät spannungsfrei schalten.**



Achtung! Weitbereichsnetzteil

Das Gerät verfügt über ein Weitbereichsnetzteil, das für DC- und AC-Spannungen geeignet ist. Bevor Sie das Gerät an Netzspannung legen, vergewissern Sie sich, dass der zulässige Spannungsbereich der Steuerspannung U_s auf der Geräte-rückseite mit der am Gerät angeschlossenen Netzspannung übereinstimmt!

Der einwandfreie und sichere Betrieb eines Gerätes setzt voraus, dass es sachgemäß transportiert und gelagert, fachgerecht installiert und in Betrieb genommen sowie bestimmungsgemäß bedient wird. An dem Gerät dürfen nur Personen arbeiten, die mit der Installation, Inbetriebnahme und Bedienung vertraut sind und über die ihrer Tätigkeit entsprechende Qualifikation verfügen. Sie müssen den Inhalt der Betriebsanleitung, die auf dem Gerät angebrachten Hinweise und die einschlägigen Sicherheitsvorschriften für die Errichtung und den Betrieb elektrischer Anlagen beachten. Die Geräte sind gemäß DIN VDE/EN/IEC gebaut und geprüft und verlassen das Werk in sicherheitstechnisch einwandfreiem Zustand.

Um diesen Zustand zu erhalten, müssen Sie die in der Betriebsanleitung mit „Achtung“ überschriebenen Sicherheitsvorschriften beachten. Das Nichtbefolgen der Sicherheitsvorschriften kann Tod, Körperverletzung oder Sachschäden am Gerät selbst und an anderen Geräten und Einrichtungen zur Folge haben. Sollte die in der Betriebsanleitung enthaltene Information in irgendeinem Fall nicht ausreichen, wenden Sie sich bitte direkt an uns oder an die für Sie zuständige Vertretung.

Anstelle der in der Betriebsanleitung genannten und in Europa gültigen Industrienormen und Bestimmungen, müssen Sie bei der Verwendung des Gerätes außerhalb deren Geltungsbereich die im Anwenderland gültigen einschlägigen Vorschriften beachten.

6 Montage

Das Gerät kann befestigt werden:

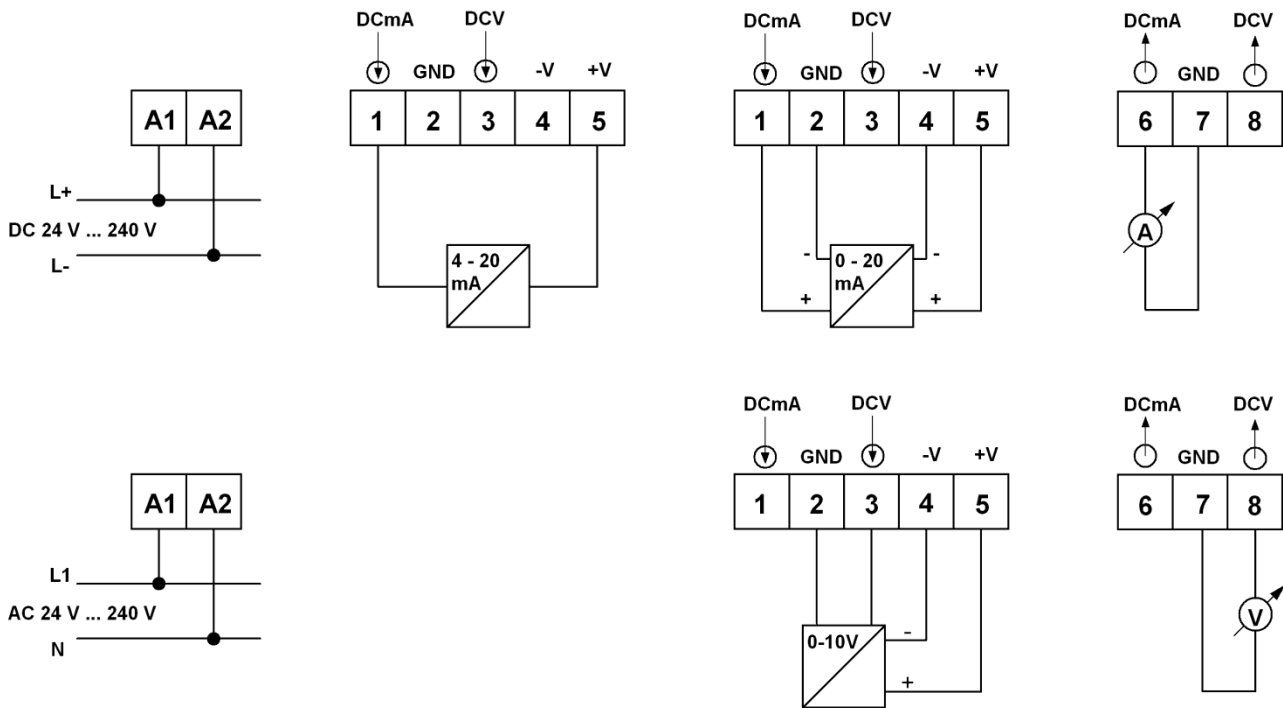
- Verteilereinbau auf 35 mm Tragschiene nach EN 60715 zum Schutz vor Feuer, äußeren Umweltbedingungen und mechanischen Einwirkungen.
- Mit Schrauben M4 zur Wandmontage. (zusätzlicher Riegel erforderlich)
- Anschluss nach Anschlussplan oder Typenschild ausführen.
- Bei nicht Einhaltung der Angaben dieser Betriebsanleitung kann die Funktion des Gerätes nicht gewährleistet werden.

Beachten Sie die maximal zulässige Temperatur beim Einbau. Es ist für genügend Abstand zu anderen Geräten oder Wärmequellen zu sorgen. Wird die Kühlung erschwert z.B. durch enge Nachbarschaft von Geräten mit erhöhter Oberflächentemperatur oder Behinderung des Kühlluftstromes so verringert sich die zulässige Umgebungstemperatur.



In der Zuleitung in der Nähe des Gerätes (leicht erreichbar) muss ein als Trennvorrichtung gekennzeichnete Schalter, sowie ein Überstromschutzorgan (Nennstrom ≤ 10 A) angebracht sein.

7 Anschlussbeispiele



8 Inbetriebnahme

Folgende Ein- Ausgangsbereiche sind mit den beiden Trimpotenzimetern „Zero“ und „Scale“ einstellbar:

Eingang	Ausgang	
0...20 mA	0...20 mA 0...10 V	Werkseinstellung
0...10 V 2...10 V 4...20 mA	0...20 mA 0...10 V 2...10 V 4...20 mA	Kundenseitig abgleichbar

Damit auch nach einem kundenseitigen Neuabgleich die Genauigkeitsklasse 0,5 eingehalten wird sollten die verwendeten Messgeräte mindestens der Klasse 0,1 entsprechen.

9 Abgleichbeispiele

- 1) Eingang 0...20 mA oder 0...10 V
Ausgang 4...20 mA oder 2...10 V

Nullpunkt: bei Null-Signal am Eingang (0 mA oder 0 V einstellen oder Eingang überbrücken) den Strom- oder Spannungs-Ausgang mit dem Potenziometer „Zero“ abgleichen

- bei Stromausgang 4...20 mA (Klemme 6 und 7) abgleichen auf 4,00 mA,
- bei Spannungsausgang 2...10 V (Klemme 8 und 7) abgleichen auf 2,00 V.

Endwert: max. Signal am Eingang 20,000 mA oder 10,000 V einstellen.

den Strom- oder Spannungs-Ausgang mit dem Potenziometer „Scale“ abgleichen

- bei Stromausgang 4...20 mA abgleichen auf 20,00 mA,
- bei Spannungsausgang 2...10 V abgleichen auf 10,00 V.

Den Abgleich Nullpunkt und Endwert kontrollieren und gegebenenfalls wiederholen.

- 2) Eingang 4...20 mA oder 2...10 V
Ausgang 0...20 mA oder 0...10 V

Nullpunkt: am Eingang (Klemme 1 und 2) Stromkonstanter auf 4,800 mA einstellen.
den Strom- oder Spannungs-Ausgang mit „Zero“ abgleichen

- bei Stromausgang 0...20 mA (Klemme 6 und 7) abgleichen auf 1,000 mA,
- bei Spannungsausgang 0...10 V (Klemme 8 und 7) abgleichen auf 0,500 V.

Endwert: Max-Signal am Eingang 20,000 mA einstellen. Den Strom- oder Spannungs-Ausgang mit „Scale“ abgleichen

- bei Stromausgang 0...20 mA abgleichen auf 20,00 mA,
- bei Spannungsausgang 0...10 V abgleichen auf 10,00 V.

Den Abgleich Nullpunkt und Endbereich kontrollieren und gegeben falls wiederholen.

10 Fehlersuche und Maßnahmen

Das Gerät hat 2 Eingänge für DC-Spannung und DC-Strom mit gemeinsamer Masse. Bei vertauschen der Anschlüsse ist keine Beschädigung möglich, der Messumformer liefert in der Regel dann am Ausgang kein Signal.

Es kann gleichzeitig ein Strom- und Spannungssignal angelegt werden. Am Ausgang steht dann ein summiertes Signal, begrenzt durch die maximalen Ausgangswerte.

Die Signale am Ausgang stehen gleichzeitig an und sind mit ihrer Nennlast belastbar. Der Offsetabgleich wirkt auf beide Ausgänge, kann aber wahlweise nur auf einen Ausgang wahlweise optimiert werden.

11 Technische Daten

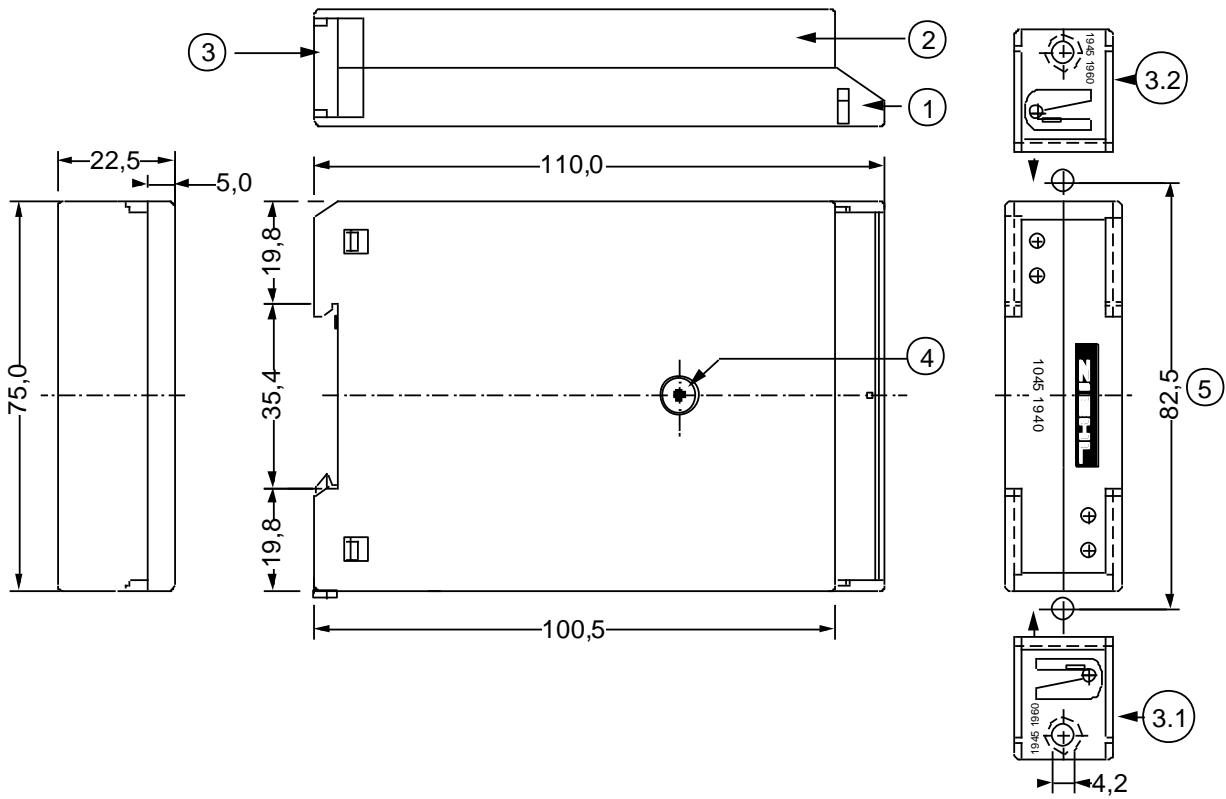
Steuerspannung Us:	AC/DC 24 – 240 V	0/50...120Hz
Toleranz	DC 20,4 - 297 V	AC 20 - 264 V
Leistungsaufnahme	< 3 W	< 5 VA
Eingänge	Spannung oder Strom mit GND 1	
Spannungseingang	DC 0...10 V	
max. zul. Spannung	DC 200 V	
Nenn-Eingangswiderstand	> 500 kΩ	
Stromeingang	DC 0...20 mA oder 4...20 mA	
max. zul. Strom	DC 50 mA	
Nenn-Eingangswiderstand	50 Ω	
Anschluss für externen Messumformer	DC -5 V1 / GND1 / DC +16 V1	
Strom	max. 30 mA	
Ausgänge	Spannung oder Strom mit GND 2	
Spannungsausgang	DC 0...10 V	
max. Leerlaufspannung	DC 12 V	
Bürde	> 1 kΩ	
Stromausgang	DC 0...20 mA / 4...20 mA	
max. Kurzschlussstrom	DC 50 mA (kurzschlussfest)	
Bürde	< 500 Ω	
Genauigkeit bei Tu = 23 °C	Klasse 0,5	
Temperaturkoeffizient	0,025%*K ⁻¹	
Nenn-Anstiegszeit t _{0,9}	50 ms	
Prüfbedingungen	EN 61010-1	
Bemessungsstoßspannungsfestigkeit	4000 V	
Überspannungskategorie	III	
Verschmutzungsgrad	2	
Bemessungsisolationsspannung Ui	300 V	
Einschaltdauer	100 %	
Prüfspannung	Eingang/Ausgang/Versorgung 2500 VAC	

EMV-Prüfungen	
Störaussendung	EN 61000-6-2
Störfestigkeit	EN 61000-6-3
Einbaubedingungen	
zul. Umgebungstemperatur	0 °C ... +50 °C
zul. Lagertemperatur	-20 °C ... +70 °C
Zul. Verdrahtungstemperatur	-5 °C ... +70 °C
Klimafestigkeit	5-85% rel. Feuchte, keine Betauung
Einbauhöhe	< 2000 m über N.N.
Gehäuse	Bauart K
Abmessungen (B x H x T)	75 x 22,5 x 110 mm
Breite	1 TE
Leistungsanschluss ein-/feindrähtig	1 x 0,5 mm ² – 2,5 mm ² / AWG 22 - 14
Feindrähtig mit Aderendhülse	1 x 0,14 mm ² – 1,5 mm ² / AWG 28 - 16
Anzugsdrehmoment	0,5 Nm
Schutzart Gehäuse / Klemmen	IP40 / IP 20
Befestigung	Schnappbefestigung auf Tragschiene 35 mm nach EN 60715 oder Schraubbefestigung M 4
Einbaulage	beliebig
Gewicht	ca. 200 g

Technische Änderungen vorbehalten

12 Bauform K

Dimension in mm



- 1 Unterteil
- 2 Oberteil
- 3 Riegel
- 4 Schraube
- 5 Löcher zur Wandmontage