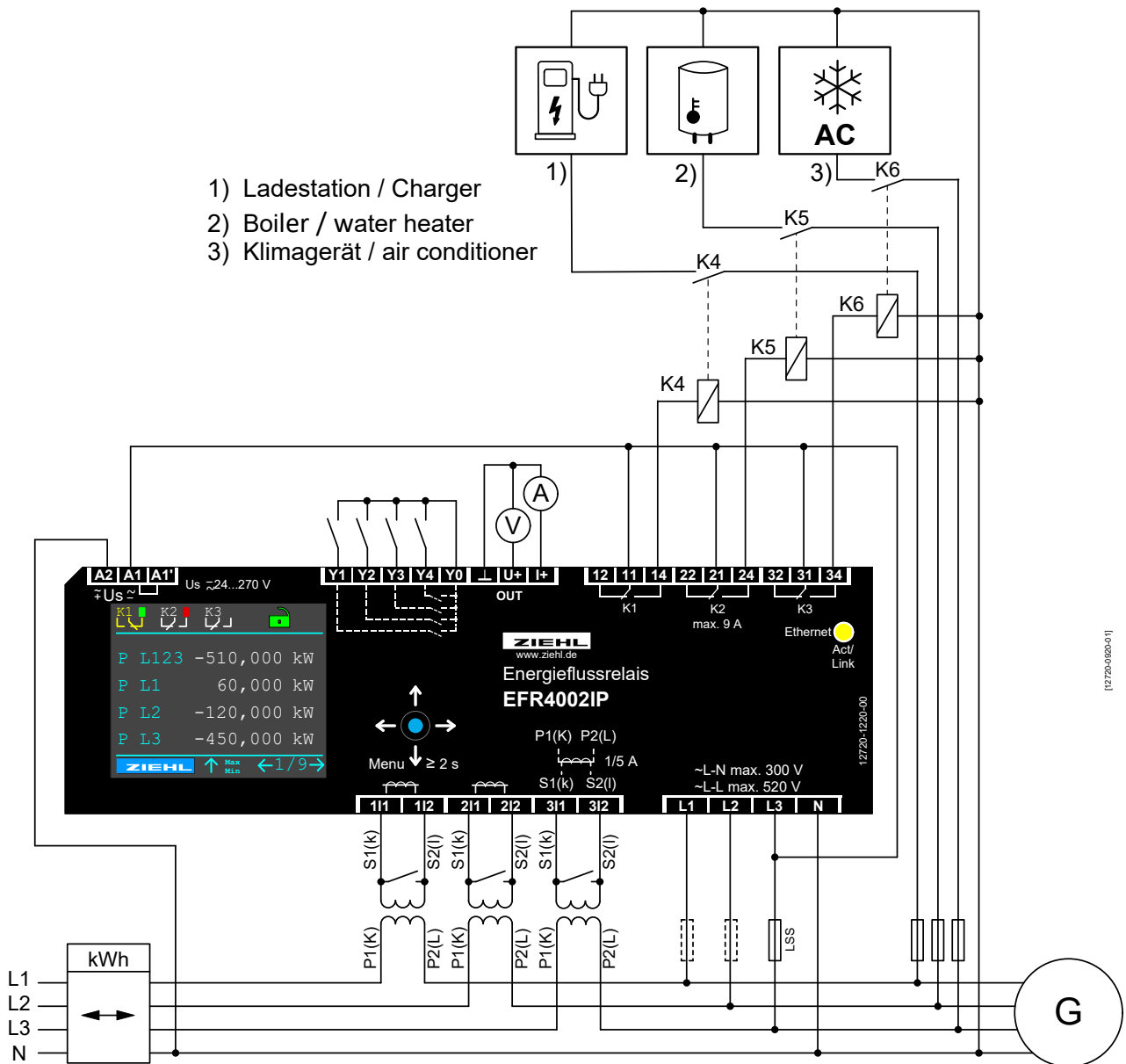
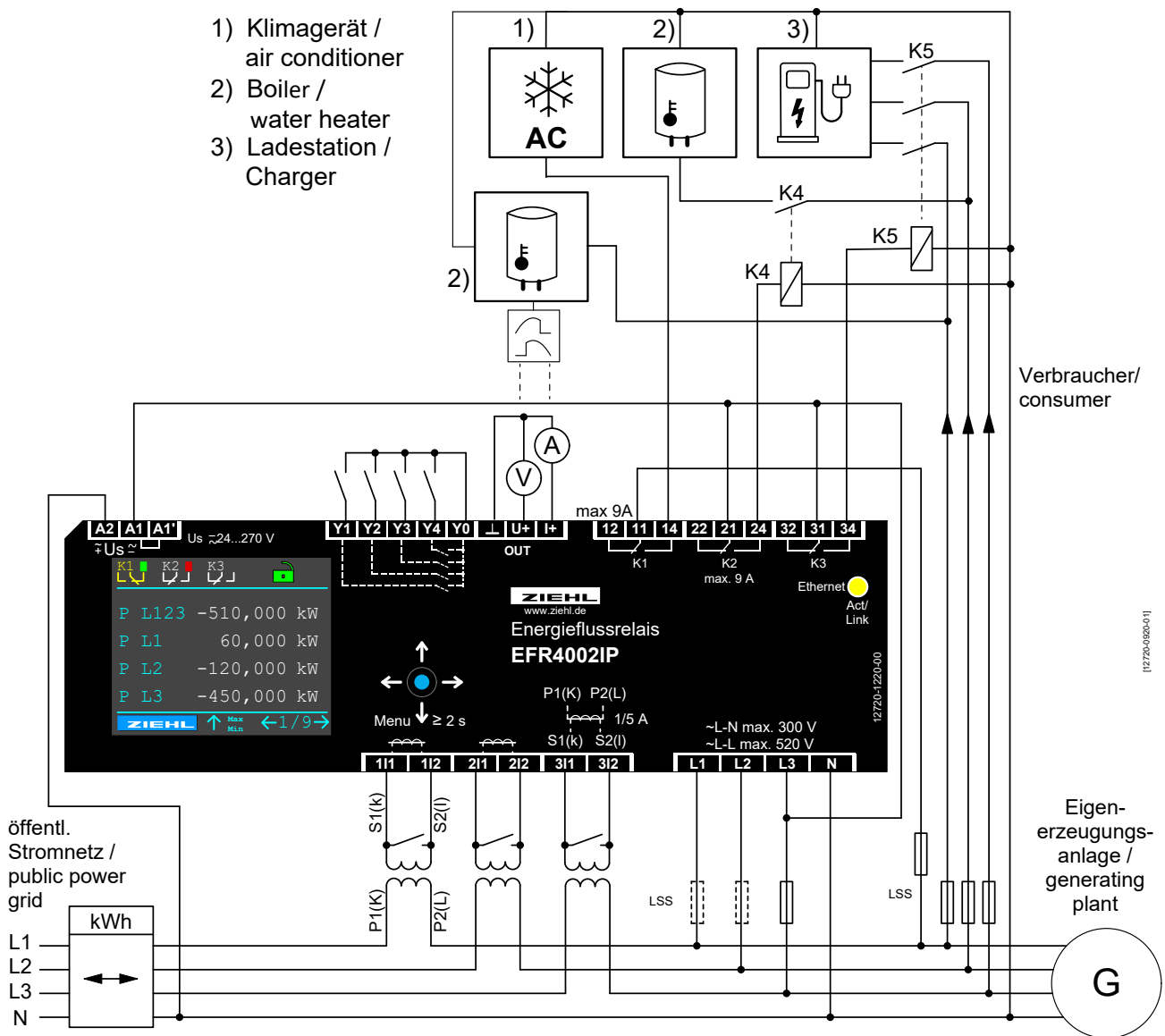


Kurzbezeichnung: <b>EFR4002IP</b>	Bezeichnung: <b>Energieflussrelais</b>	<b>ZIEHL</b>
bearbeitet: 2024-05-08 / tw	<b>Anschlussplan</b>	Zeichnungsnummer: <b>12720-0920-01</b>
Maßstab: -	EA-Nr.: 15792	Ers. für: - Blatt: 1 von 8



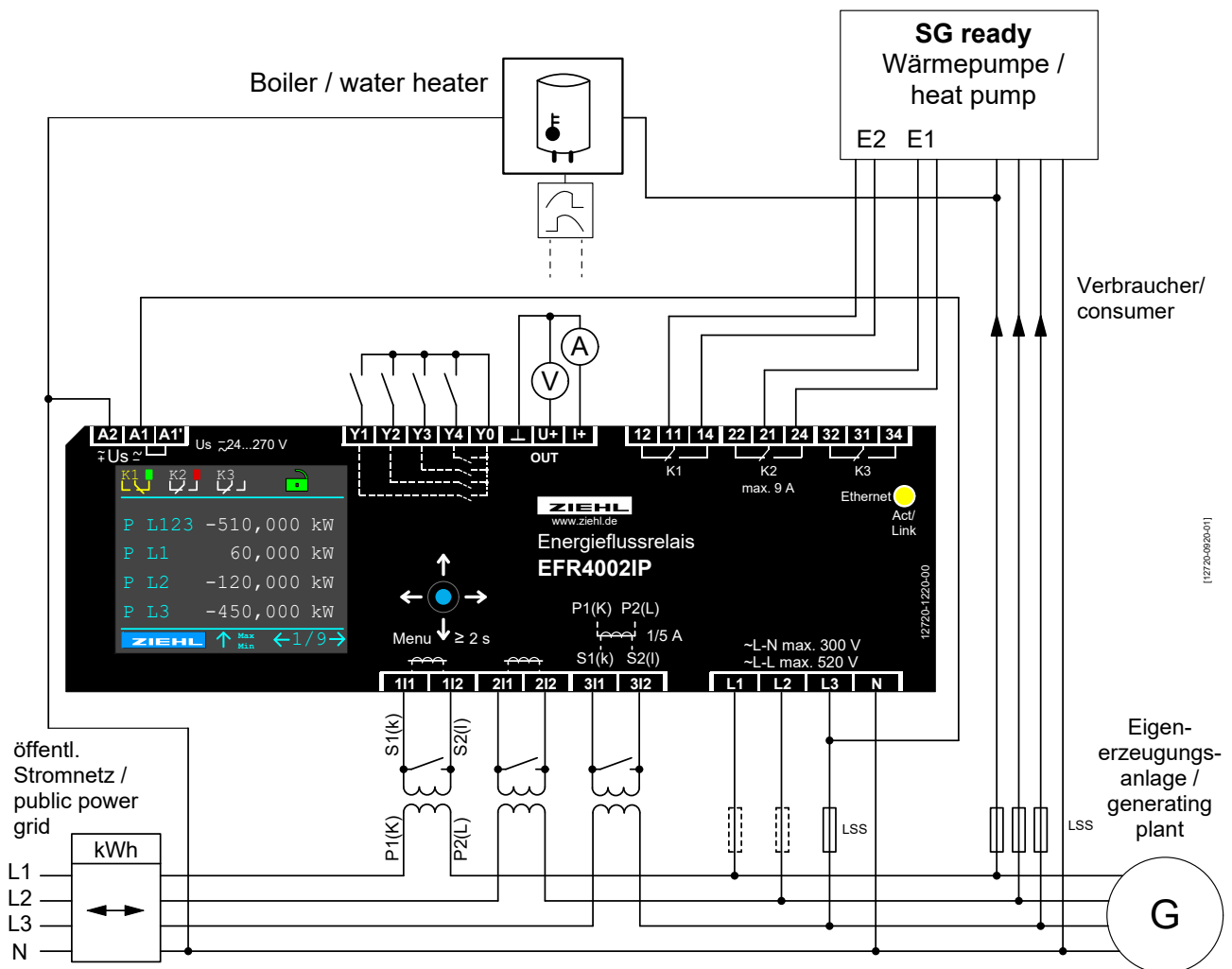
Kurzbezeichnung: <b>EFR4002IP</b>	Bezeichnung: <b>Energieflussrelais</b>		<b>ZIEHL</b>
bearbeitet: 2024-05-08 / tw	<b>Anschlussplan</b>		Zeichnungsnummer: <b>12720-0920-01</b>
Maßstab: -	EA-Nr.: 15792	Ers. für: -	Blatt: 2 von 8

- 1) Klimagerät /  
air conditioner
- 2) Boiler /  
water heater
- 3) Ladestation /  
Charger

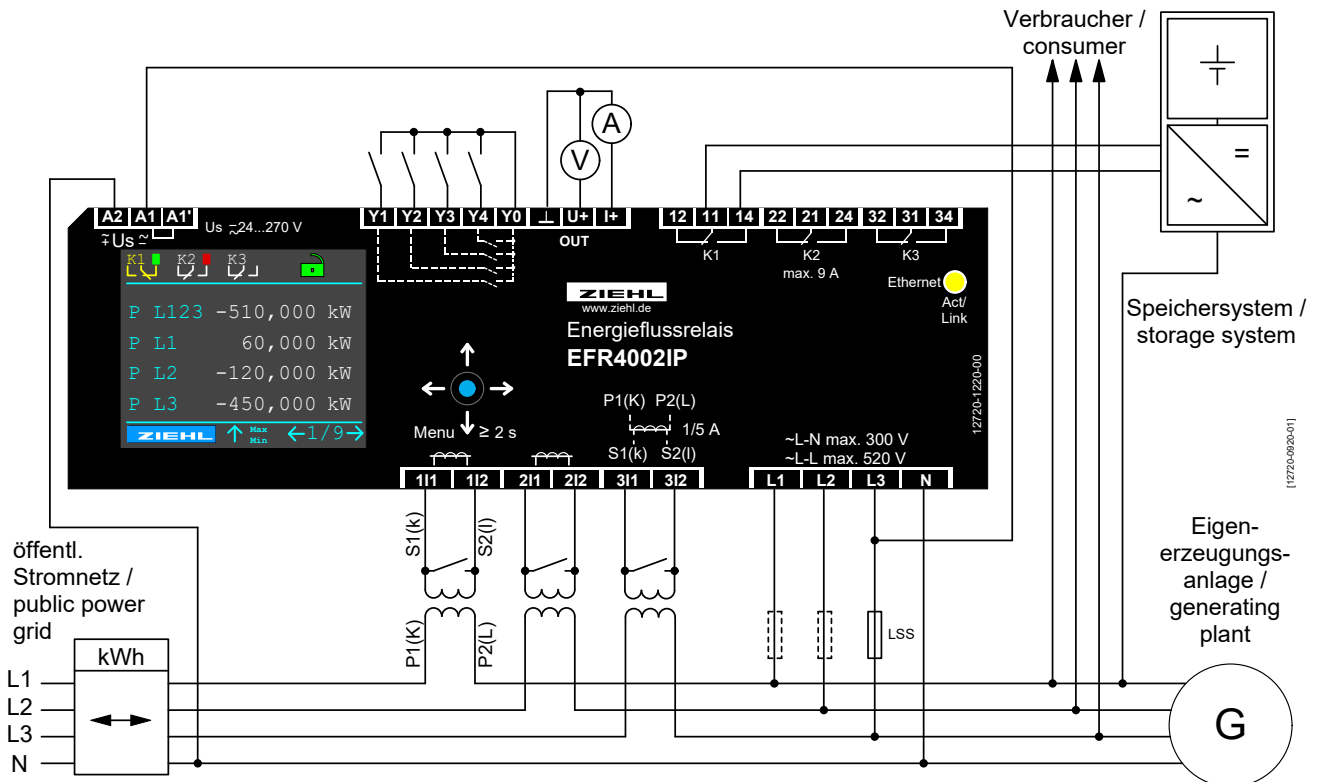


12720-0920-01

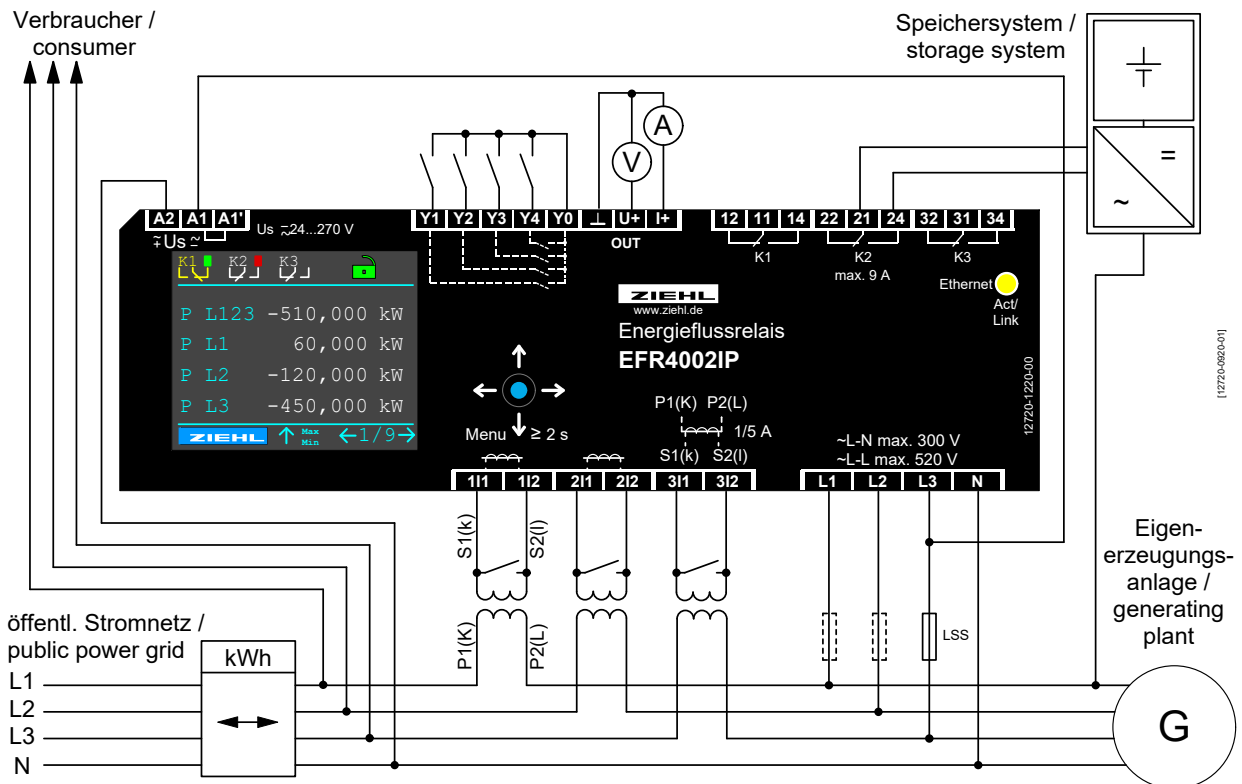
Kurzbezeichnung: <b>EFR4002IP</b>	Bezeichnung: <b>Energieflussrelais</b>	<b>ZIEHL</b>	
bearbeitet: 2024-05-08 / tw	<b>Anschlussplan</b>	Zeichnungsnummer: <b>12720-0920-01</b>	
Maßstab: -	EA-Nr.: 15792	Ers. für: -	Blatt: 3 von 8




Kurzbezeichnung: <b>EFR4002IP</b>	Bezeichnung: <b>Energieflussrelais</b>		
bearbeitet: 2024-05-08 / tw	<b>Anschlussplan</b>		Zeichnungsnummer: <b>12720-0920-01</b>
Maßstab: -	EA-Nr.: 15792	Ers. für: -	Blatt: 4 von 8

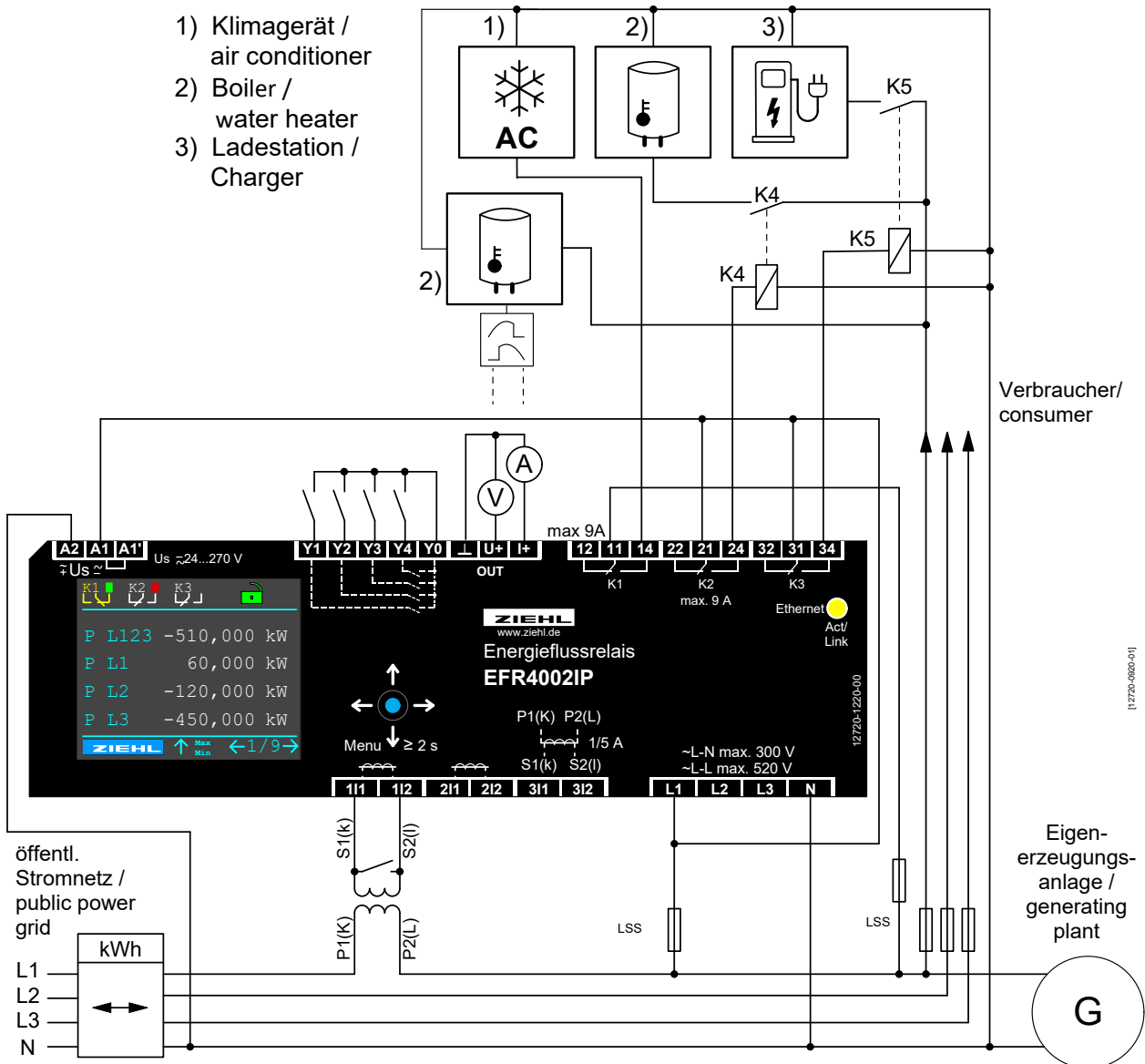


Kurzbezeichnung: <b>EFR4002IP</b>	Bezeichnung: <b>Energieflussrelais</b>		<b>ZIEHL</b>
bearbeitet: 2024-05-08 / tw	<b>Anschlussplan</b>		Zeichnungsnummer: <b>12720-0920-01</b>
Maßstab: -	EA-Nr.: 15792	Ers. für: -	Blatt: 5 von 8

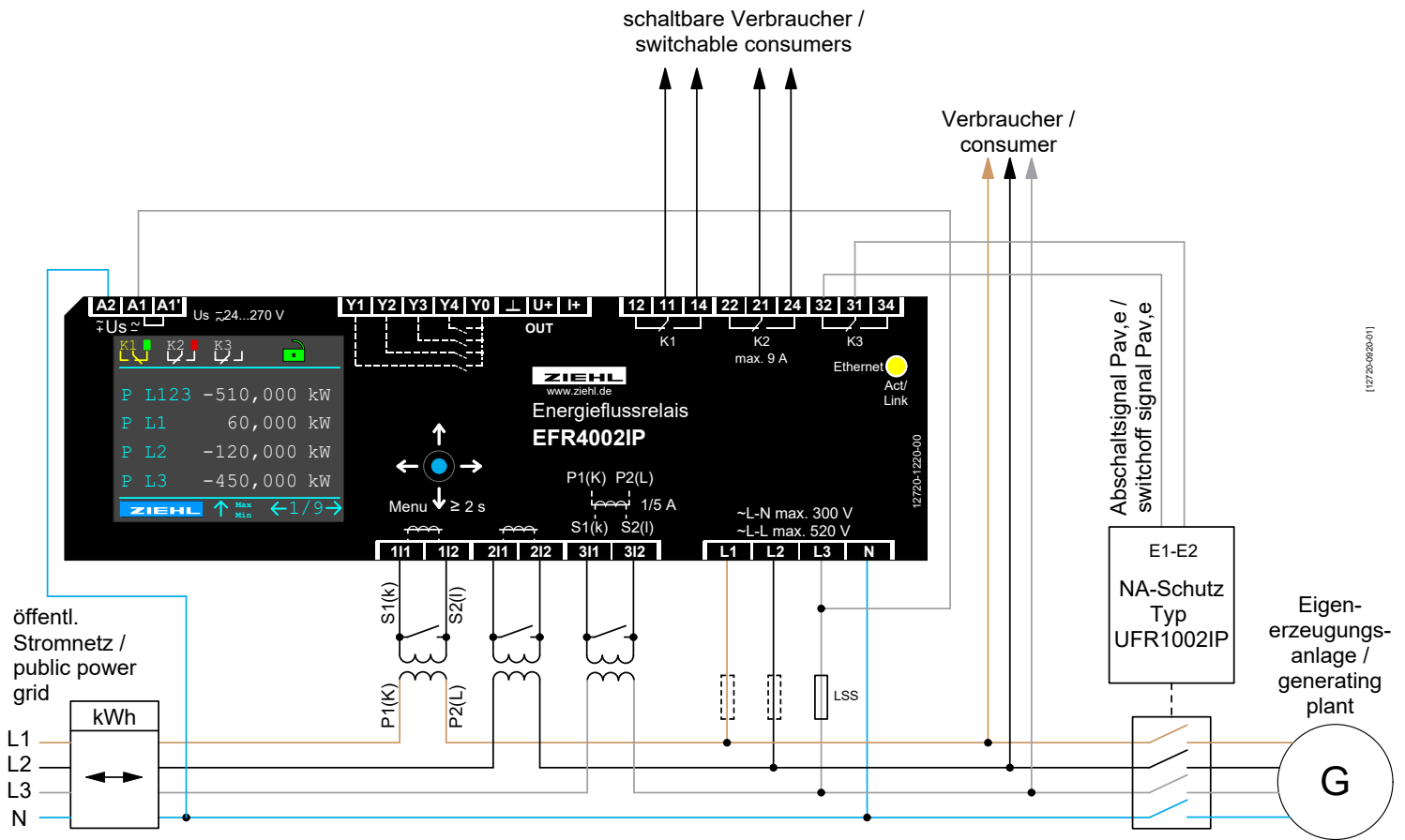


Kurzbezeichnung: <b>EFR4002IP</b>	Bezeichnung: <b>Energieflussrelais</b>	
bearbeitet: 2024-05-08 / tw	<b>Anschlussplan</b>	Zeichnungsnummer: <b>12720-0920-01</b>
Maßstab: -	EA-Nr.: 15792	Ers. für: - Blatt: 6 von 8

- 1) Klimagerät /  
air conditioner
- 2) Boiler /  
water heater
- 3) Ladestation /  
Charger



Kurzbezeichnung: <b>EFR4002IP</b>	Bezeichnung: <b>Energieflussrelais</b>		<b>ZIEHL</b>
bearbeitet: 2024-05-08 / tw	<b>Anschlussplan</b>		Zeichnungsnummer: <b>12720-0920-01</b>
Maßstab: -	EA-Nr.: 15792	Ers. für: -	Blatt: 7 von 8



12720-0920-01

Kurzbezeichnung: <b>EFR4002IP</b>	Bezeichnung: <b>Energieflussrelais</b>	<b>ZIEHL</b>
bearbeitet: 2024-05-08 / tw	<b>Anschlussplan</b>	Zeichnungsnummer: <b>12720-0920-01</b>
Maßstab: -	EA-Nr.: 15792	Ers. für: - Blatt: 8 von 8

