

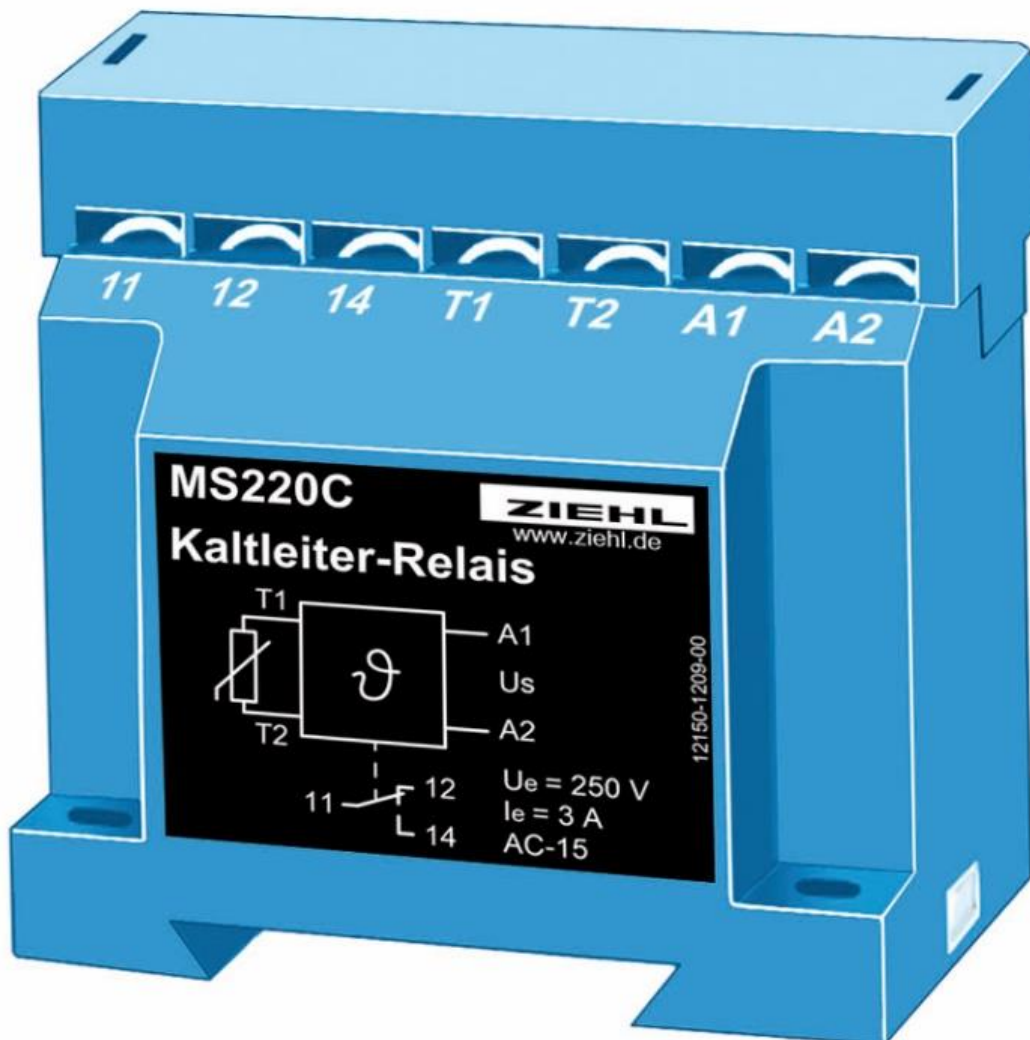
# Betriebsanleitung MS220C

Stand: 2023-01-13 / dr  
ab Firmware: 0-00

Ausführliche Info und Hilfe zu diesem Produkt erhalten Sie ganz bequem über den **QR-Code** oder unter [MS220C](#).

Technische Datenblätter, ausführliche Betriebsanleitungen, Kurzanleitungen, Anschlusspläne, CAD-Daten, Firmwareupdates, Umfangreiche FAQ, Bedien- und Erklärvideos, Zertifikate

- Kaltleiter-Auslösegeräte – Steuerspannung AC und AC/DC



# Inhaltsverzeichnis

1	Allgemeine Hinweise.....	2
2	Anzeige- und Bedienelemente.....	2
3	Voreinstellungen .....	2
4	Anwendung und Kurzbeschreibung .....	3
5	Übersicht der Funktionen .....	3
6	Anschlussplan.....	3
7	Funktionsdiagramm .....	4
8	Wichtige Hinweise .....	4
9	Montage .....	5
10	Inbetriebnahme.....	5
11	Fehlersuche und Maßnahmen .....	6
12	Wartung und Reparatur.....	6
13	Technische Daten.....	6
14	Bauform C.....	8
15	Entsorgung .....	8

## 1 Allgemeine Hinweise

Die Einhaltung der nachfolgenden Vorgaben dient auch der Sicherheit des Produktes. Sollten die angegebenen Hinweise insbesondere zur generellen Sicherheit, Transport, Lagerung, Montage, Betriebsbedingungen, Inbetriebnahme und Entsorgung / Recycling nicht beachtet werden, kann das Produkt eventuell nicht sicher betrieben werden und kann eine Gefahr für Leib und Leben der Benutzer und dritter Personen darstellen.

Abweichungen von den nachfolgenden Vorgaben können daher sowohl zum Verlust der gesetzlichen Sachmängelhaftungsrechte führen als auch zu einer Haftung des Käufers für das durch die Abweichung von den Vorgaben unsicher gewordene Produkt.

## 2 Anzeige- und Bedienelemente

Das MS220C ist ein Einbaugerät und hat keine Anzeigen oder Bedienteile. Der Status kann durch die Überwachung des Ruhekontaktes und einer externen Meldelampe signalisiert werden

## 3 Voreinstellungen

An den Geräten müssen keine Einstellungen vorgenommen werden. Die Auslösetemperatur wird allein durch die Ansprechtemperatur des/der angeschlossenen Fühler/s bestimmt.

In Abhängigkeit von der Anzahl der Sensoren ergeben sich folgende Bereiche der Auslöse- und Wiedereinschalttemperaturen bezogen auf TNF (Nennansprechtemperatur der Sensoren):

	Auslösetemperatur	Wiedereinschalttemperatur
1 Sensor	TNF + 15 K	TNF + 5 K
3 Sensoren in Reihe	TNF + 5 K	TNF – 5 K
6 Sensoren in Reihe	TNF	TNF – 20 K

## 4 Anwendung und Kurzbeschreibung

ZIEHL Kaltleiter-Auslösegeräte schützen elektrische Betriebsmittel gegen unzulässige Erwärmung und thermischer Überlastung. Zusammen mit Kaltleiter-Temperatursensoren können Ansprechwerte zwischen 60 °C und 180 °C realisiert werden.

ZIEHL Kaltleiter-Auslösegeräte entsprechen DIN EN 60947-8 (VDE 0660 Teil 302). Es werden Kaltleiter-Temperatursensoren (PTC-Thermistoren) nach DIN 44081 und DIN 44082 angeschlossen. Kaltleiter-Temperatursensoren eignen sich für den Einbau in Wicklungen, Lager und Kühlkörper sowie für die Überwachung der Temperatur von Kühlmittel, Luftströme und Gasen.

Sie schützen zuverlässig vor zu hohen Temperaturen bei

- blockierendem Läufer, erschwertem Anlauf, Gegenstrombetrieb,
- Unterspannung und Phasenausfall,
- erhöhter Umgebungstemperatur und behinderter Kühlung.

## 5 Übersicht der Funktionen

- 1 Sensorkreis für 1...6 Kaltleiter
- Sensor und Auslösegerät sind beliebig austauschbar
- feste Ansprechtemperatur der Sensoren von 60...180°C
- Relaisausgang 1 Wechsler
- Gehäuse zur schnellen Montage auf Normschiene geeignet

Ein Ruhestrom überwacht ständig den ohmschen Widerstand im Sensorkreis. Im kalten Zustand liegt der Widerstand bei  $\leq 250 \Omega$  je Temperatursensor (Sensorkreis  $\leq 1,5 \text{ k}\Omega$ ). Das Gerät ist eingeschaltet und die Klemmen 11,14 geschlossen. Der Sensorwiderstand ändert sich sprunghaft bei der Nennansprechtemperatur TNF. Das Gerät schaltet ab bei einem Widerstand zwischen  $2650 \Omega \dots 4000 \Omega$  und der Kontakt 11,12 schließt. Auslösegeräte Typ MS schalten selbsttätig wieder ein zwischen  $1650 \Omega \dots 2650 \Omega$ .

## 6 Anschlussplan

Us = Versorgungsspannung

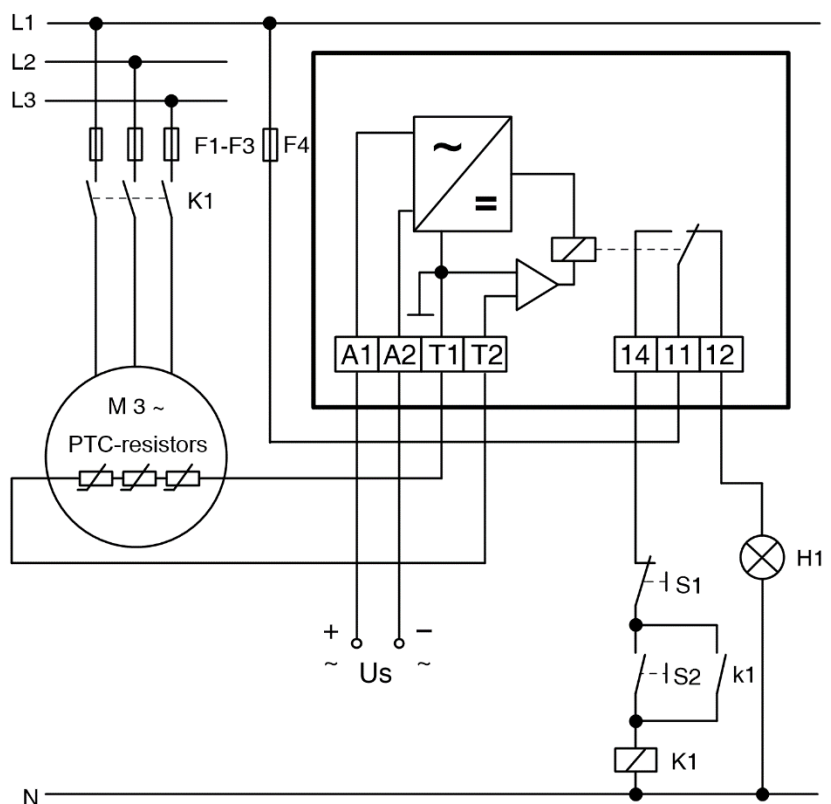
S1 = Aus-Taster

S2 = Ein-Taster

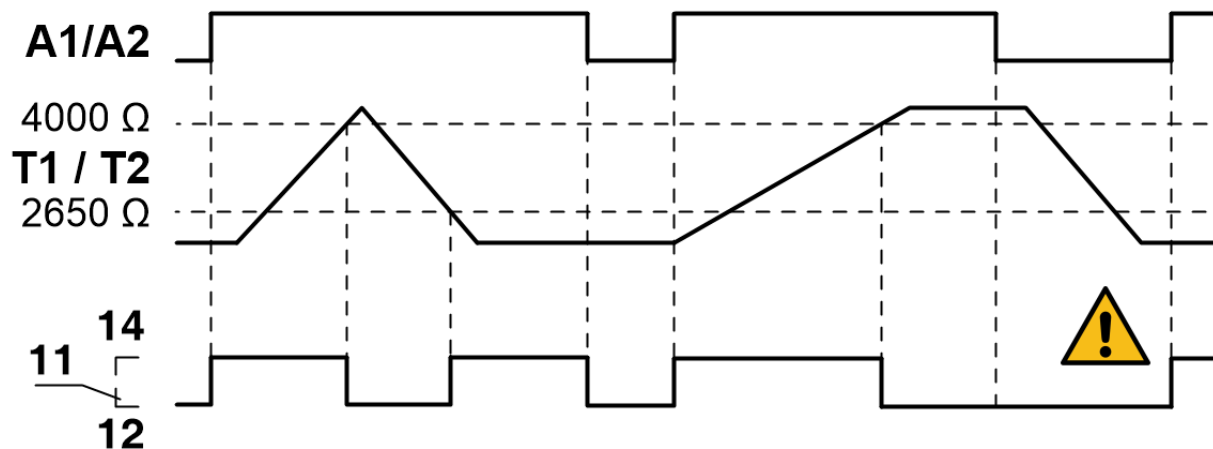
H1 = Meldelampe Störung

F1-F4 = Sicherungen

K1 = Motorschutz



## 7 Funktionsdiagramm



Achtung! Die Auslösung wird nicht gespeichert und ist nicht nullspannungssicher!  
Das ausgelöste Relais schaltet nach einer Spannungsunterbrechung automatisch wieder ein.

## 8 Wichtige Hinweise



### WARNUNG!

**Gefährliche elektrische Spannung!**

**Kann zu elektrischem Schlag und Verbrennungen führen.**

**Vor Beginn der Arbeiten Anlage und Gerät spannungsfrei schalten.**

Der einwandfreie und sichere Betrieb eines Gerätes setzt voraus, dass es sachgemäß transportiert und gelagert, fachgerecht installiert und in Betrieb genommen sowie bestimmungsgemäß bedient wird.

An dem Gerät dürfen nur Personen arbeiten, die mit der Installation, Inbetriebnahme und Bedienung vertraut sind und über die ihrer Tätigkeit entsprechende Qualifikation verfügen. Sie müssen den Inhalt der Betriebsanleitung, die auf dem Gerät angebrachten Hinweise und die einschlägigen Sicherheitsvorschriften für die Errichtung und den Betrieb elektrischer Anlagen beachten.

Die Geräte sind gemäß DIN EN 60947 gebaut und geprüft und verlassen das Werk in sicherheitstechnisch einwandfreiem Zustand. Um diesen Zustand zu erhalten, müssen Sie die in der Betriebsanleitung mit "Achtung" überschriebenen Sicherheitsvorschriften beachten. Das Nichtbefolgen der Sicherheitsvorschriften kann Tod, Körperverletzung oder Sachschäden am Gerät selbst und an anderen Geräten und Einrichtungen zur Folge haben.

Sollte die in der Betriebsanleitung enthaltene Information in irgendeinem Fall nicht ausreichen, wenden Sie sich bitte direkt an uns oder an die für Sie zuständige Vertretung.

Anstelle der in dieser Betriebsanleitung genannten und in Europa gültigen Industrienormen und Bestimmungen, müssen Sie bei der Verwendung des Gerätes außerhalb deren Geltungsbereiches die im Anwenderland gültigen einschlägigen Vorschriften beachten.

## 9 Montage

- Sicherheitsregeln und Vorschriften müssen durch den Anwender beachtet werden.
- Montage auf Tragschiene 35 mm nach EN 60715 oder Schraubbefestigung M4 (Option)
- Gehäuse Baubreite 35 mm (2 TE)
- Die Geräte dürfen nur in Räumen mit Schutzart IP5X oder besser eingesetzt werden.
- Schraubklemmen Drehmoment 0,8 Nm

**Beachten Sie die maximal zulässige Temperatur bei Einbau im Schaltschrank. Es ist für genügend Abstand zu anderen Geräten oder Wärmequellen zu sorgen. Wird die Kühlung erschwert z.B. durch enge Nachbarschaft von Geräten mit erhöhter Oberflächentemperatur oder Behinderung des Kühlluftstromes so verringert sich die zulässige Umgebungstemperatur.**

**Die Sensorkreisleitungen sind als getrennte Steuerleitungen zu verlegen. Die Verwendung von Adern der Speiseleitung des Motors oder andere Hauptstromleitungen ist nicht zulässig. Sind extreme induktive oder kapazitive Einstreuungen durch parallel liegende Starkstromleitungen zu erwarten, sind geschirmte Steuerleitungen zu verwenden.**



**Achtung!**  
**Auslösegeräte mit Versorgungsspannung DC/AC 24 V dürfen nur an Spannungsversorgungen mit SELV oder PELV betrieben werden. Die Leitungen sind geschützt zu verlegen.**

## 10 Inbetriebnahme



**Achtung!**  
**Bevor Sie das Gerät einschalten, vergewissern Sie sich, dass die Versorgungsspannung  $U_s$  des Gerätes und die Netzspannung übereinstimmen!**

Bei korrekt angeschlossenen Temperaturfühlern muss nach Einschalten der Versorgungsspannung an A1, A2 der Relaiskontakt 11,14 schließen.

Die Funktion des Auslösegerätes muss durch Widerstandssimulation an den Klemmen T1 und T2 geprüft werden. Diese Prüfung ist ebenfalls nach Änderungen an der Installation durchzuführen.

Leitungsunterbrechung: Unterbrechen sie eine Leitung an Klemme 1,2

Temperaturtest: erhöhen sie den Widerstand von  $0 < R < 1500 \Omega$  auf größer  $4000 \Omega$

Bei der Inbetriebnahme und nach Modifikation der Anlage ist eine Messung des Sensorwiderstandes mit einem geeigneten Messgerät durchzuführen. Bei Widerstand  $< 50 \Omega$  ist der Sensorkreis auf Kurzschluss zu überprüfen.



**Achtung!**  
**Prüfen Sie Kaltleiter nur mit Messspannungen  $< 2,5 V$ !**

## 11 Fehlersuche und Maßnahmen

Relais schaltet nicht ein:

Prüfen Sie

- die Versorgungsspannung  $U_s$  an Klemme A1, A2
- ob die Kaltleiter an Klemme T1-T2 richtig angeschlossen sind. Der Widerstand im Sensorkreis muss einen Wert  $50 \Omega < R < 1500 \Omega$  aufweisen. Die Klemmenspannung muss bei angeschlossenen Kaltleitern  $< 0,7 \text{ V}$  sein.

•

Relais schaltet nicht aus:

- Bei offener Klemme T1, T2 muss das Relais abschalten.
- Die Klemmenspannung muss  $> 1 \text{ V}$  betragen.

Bei Fehlfunktionen ersetzen Sie das Gerät. Bitte fügen Sie eine Beschreibung der aufgetretenen Störung bei, wenn Sie es zur Reparatur einsenden.

## 12 Wartung und Reparatur

Die Geräte sind wartungsfrei. Reparaturen am Gerät dürfen nur vom Hersteller durchgeführt werden. Wir empfehlen eine regelmäßige Überprüfung innerhalb der Wartungsintervalle der Anlage, in der das Gerät eingesetzt ist.

## 13 Technische Daten

<b>Versorgungsspannung (A1, A2):</b>	Siehe Kennzeichnung auf dem Gerät		
Steuerspannung $U_s$	DC 24 V	AC 24 V	50/60 Hz
Toleranz	DC 20,4...30 V	AC 20,4...26,4 V	45...65 Hz
Leistungsaufnahme	$< 1 \text{ W}$	$< 2 \text{ VA}$	
Steuerspannung $U_s$	AC 110-120 V, AC 220-240 V, AC 400 V		
Toleranz	0,9 $U_s$ ...1,1 $U_s$		
Nennfrequenz	50 / 60 Hz		
zulässige Toleranz	45 Hz - 65 Hz		
Leistungsaufnahme	$< 2 \text{ VA}$		
Einschaltdauer	100%		
Pufferzeit bei Netzausfall	max. 20 ms		
<b>Eingang (T1, T2)</b>	PTC - Sensor nach DIN 44081 und DIN 44082		
Anzahl PTC	1...6 Kaltleiter in Reihe		
Bemessungsansprechtemperatur TFS	60 °C ... 180 °C		
Toleranz des Systems TFS	$\pm 6 \text{ °C}$		
Sammelwiderstand der Sensorschleife	$\leq 1,65 \text{ k}\Omega$		
Spannung im Fühlerkreis	$\leq 0,8 \text{ V}$ bei $R \leq 1,5 \text{ k}\Omega$ , $\geq 1 \text{ V}$ bei $R = \infty$		
Sensorstrom	$\leq 0,3 \text{ mA}$		
Leistung/Bürde	$\leq 1 \text{ mW}$		
Leitungskapazität max.	0,2 $\mu\text{F}$		
Temperaturüberwachung Abschaltwert	$< 4 \text{ k}\Omega$		
Temperaturüberwachung Rückschaltwert	$> 1,65 \text{ k}\Omega$		

Ausgang (11,12,14)	EN 60947-5-1		
Relais - Kontaktausführung	1 Wechsler (CO)		
Bemessungsbetriebsspannung Ue	250 V		
Schaltspannung max.	AC 300 V		
Schaltstrom max.	6 A		
Konventioneller thermischer Strom	5 A		
Einschaltstrom < 20 ms	30 A		
Betriebsstrom bei 12 V min.	10 mA		
Schaltleistung AC-1 max.	1250 VA		
Schaltleistung DC-1 max.	120 W bei DC 24 V		
Bemessungsbetriebsstrom Ie	AC-15	Ie = 3 A	Ue = 250 V
	DC-13	Ie = 2 A	Ue = 24 V
	DC-13	Ie = 0,2 A	Ue = 240 V
UL electrical ratings	250 V ac, 3 A, general use		
	240 V ac, 1/4 hp, 2.9 FLA		
	120 V ac, 1/10 hp, 3.0 FLA		
	C 300		
Kontaktlebensdauer mechanisch	3 x 10 <sup>7</sup> Schaltspiele		
Kontaktlebensdauer elektrisch AC-1	1 x 10 <sup>5</sup> Schaltspiele bei 240V/6A		
Kurzschlussfestigkeit (NO)	4 A träge oder LS-Schalter B4		
Kurzschlussfestigkeit (NC)	3,15 AT		

Elektrische Sicherheit - Prüfbedingungen	IEC/EN 60947-1
Bemessungsisolationsspannung Ui	300 V
Bemessungsisolationsspannung Ui (Us 400V)	415V
Bemessungsstoßspannungsfestigkeit	4000 V
Überspannungskategorie	III
Verschmutzungsgrad	3
Verschmutzungsgrad (Us 400V)	2
Trafo	EN 61558-2-6 (VDE 0551)
Prüfspannung Eingang/Ausgang	2000 V 50 Hz
Prüfspannung Eingang/Ausgang (Us 400V)	2500 V 50 Hz
EMV - Störfestigkeit	EN 61000-6-2
EMV – Störaussendung*	EN 61000-6-3

\* Forderung Störaussendung wird eingehalten, da die Geräte keine Elektronik mit Taktfrequenzen oberhalb 9 kHz und keine Flicker erzeugende Bauelemente enthalten.

Umgebungsbedingungen	
zul. Umgebungstemperatur	-20 °C ... +55 °C
zul. Lagertemperatur (1K4 EN 60721-3-1)	-25 °C ...+55 °C
Transporttemperatur (2K3 EN 60721-3-2)	-25 °C ...+70 °C
Einbauhöhe	< 2000 m über N.N.
Einbaulage	beliebig
Klimafestigkeit (3K3 EN 60721-3-3)	5...85% rel. Feuchte, keine Betauung
Rüttelsicherheit EN 60068-2-6	2...25 Hz ±1,6 mm 25 ... 150 Hz 5 g

## Gehäuse

Abmessungen (B x H x T)  
Gehäusematerial  
Brandschutz  
Schutzart Gehäuse / Klemmen EN60529  
Befestigung EN 60715

Gewicht

Anschlussklemmen  
Anzugsdrehmoment  
Leistungsanschluss eindrätig  
Mehrdrätig mit Aderendhülse  
Abisolierlänge

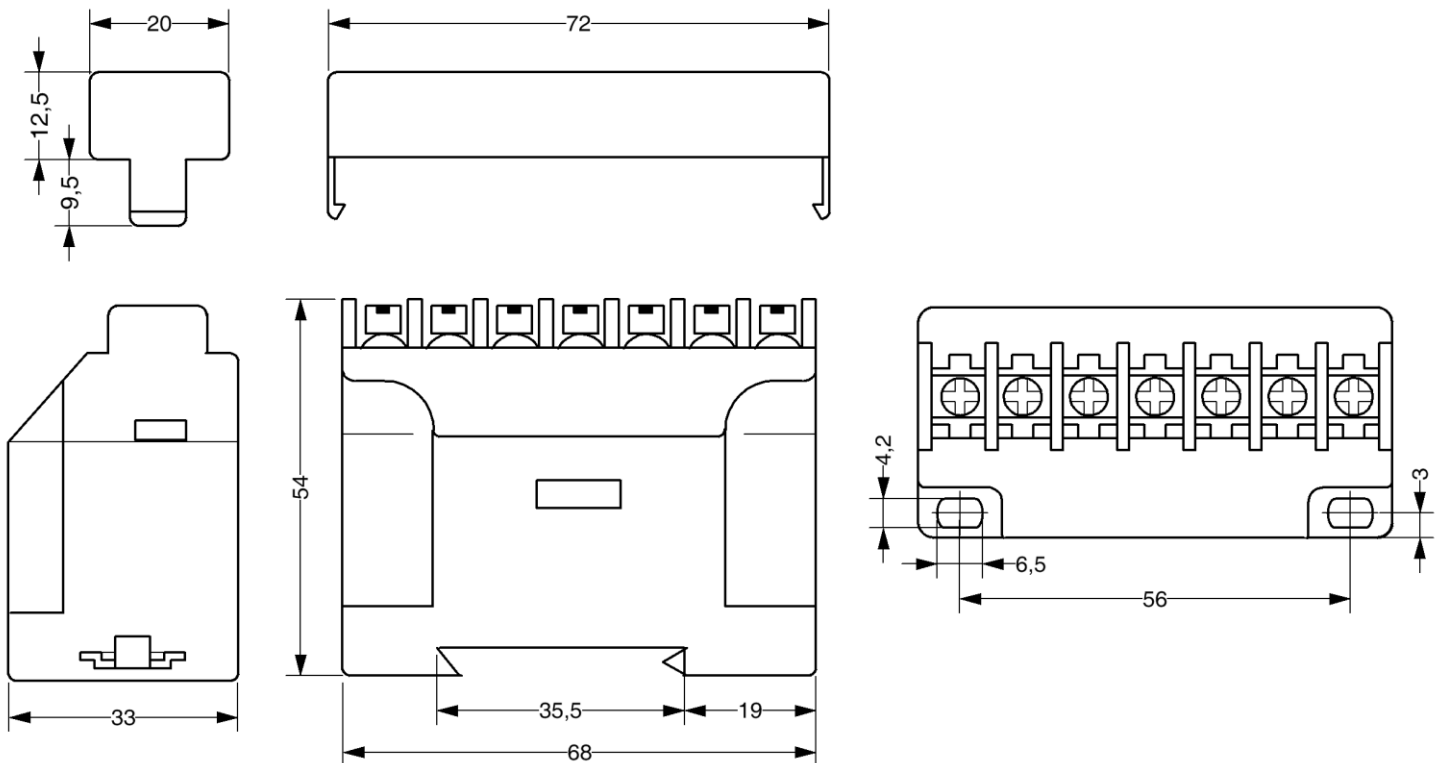
## Bauform C

72 x 33 x 60 mm  
PA66  
UL 94 V-2  
IP40 / IP 20  
Schnappbefestigung auf Tragschiene 35 mm  
oder Schraubbefestigung M4  
ca. 120 g (Trafogerät)  
andere ca. 80 g  
Schraubanschluss M3,5  
0,8 Nm (7 lb.in)  
2 x 0,5 mm<sup>2</sup> – 2,5 mm<sup>2</sup> / AWG 20 - 14  
2 x 0,34 mm<sup>2</sup> – 1,5 mm<sup>2</sup> / AWG 22 - 16  
8 mm

Technische Änderungen vorbehalten

## 14 Bauform C

Maße in mm



## 15 Entsorgung



Die Entsorgung muss sachgerecht und umweltschonend nach den gesetzlichen Bestimmungen erfolgen.  
ZIEHL ist bei der Stiftung EAR (Elektro Altgeräte Register) unter der WEEE-Nr.: DE 49 698 543 registriert.