

## Instrukcja obsługi

# Przełącznik termiczny TR250



### Nowość z oprogramowaniem -03

- 1 ... alarm 3), z względnym czasem (czas, jaki upłynął od alarmu) i powodem alarmu (czujnik)



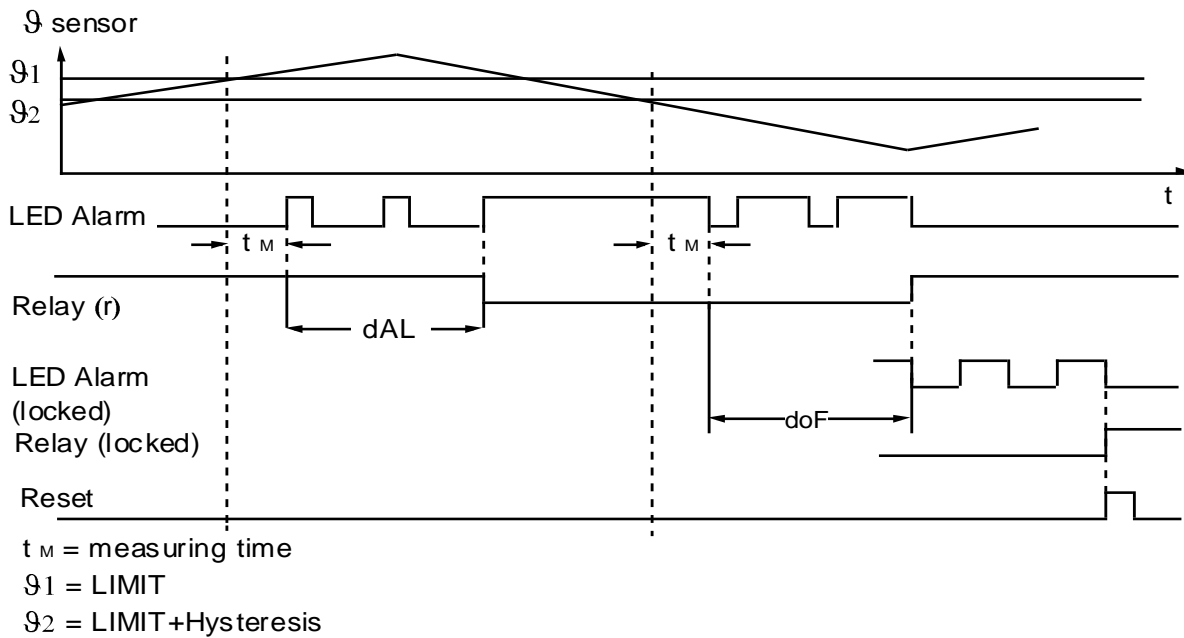
# Spis treści

Strona

1.	Zastosowanie i opis skrócony .....	3
2.	Przegląd funkcji:.....	3
3.	Działanie .....	4
4.	Elementy wskaźnikowe i obsługowe .....	4
5.	Ważne wskazówki!.....	5
6.	Montaż .....	6
7.	Opis szczegółowy .....	6
8.	Uruchomienie .....	8
9.	Obsługa:.....	12
10.	Wykrywanie usterek i działania zaradcze.....	13
11.	Dane techniczne .....	14
12.	Typ konstrukcji V4:.....	16



### 3. Działanie



#### Czas reakcji urządzenia – czas pomiaru $t_m$

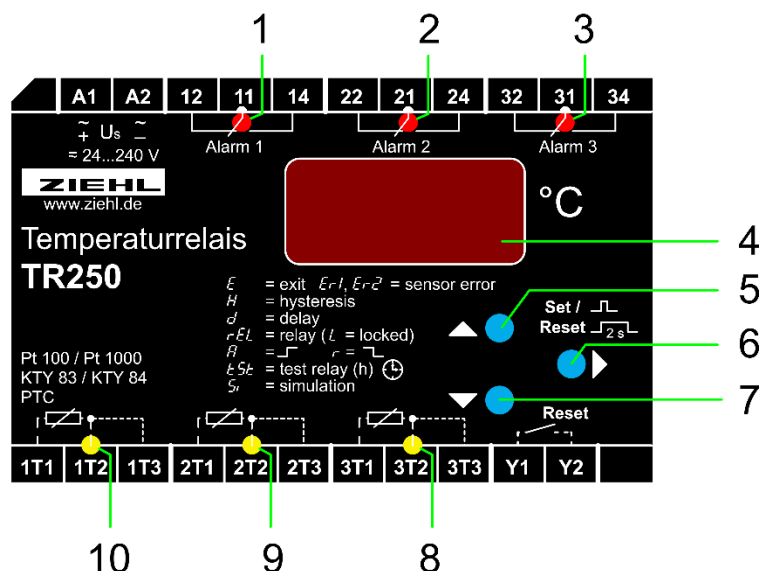
Czas reakcji urządzenia zależy od ilości przyłączonych czujników i funkcji pomiarowej. Jeżeli temperatura zmienia się ciągle to czas pomiaru  $t_m$  wynosi ok. 2 s. Jeżeli temperatura zmienia się skokowo np. poprzez symulację temperatury za pomocą zewnętrznego potencjometru, to czas pomiaru  $t_m$  wynosi ok. 4...6s.

#### Blokada ponownego włączenia

Przy aktywowanej blokadzie ponownego włączenia czujnik włącza się powrotnie dopiero wtedy, gdy zostanie osiągnięty punkt łączenia powrotnego, kiedy upłynie czas opóźnienia łączenia powrotnego, zostanie uruchomiony klawisz zerowania (Reset) lub zewnętrzny kontakt Reset lub zostanie przerwane i ponownie podłączone zasilanie napięciem. Gotowość do połączenia powrotnego pokazywana jest poprzez miganie (1:1) przynależnego alarmu diodowego LED.

### 4. Elementy wskaźnikowe i obsługowe

- 1 LED alarm 1
- 2 LED alarm 2
- 3 LED alarm 3
- 4 Wyświetlacz, 3-miejscowy
- 5 Przycisk góra
- 6 Przycisk Set/Reset
- 7 Przycisk dół
- 8 LED czujnik 3
- 9 LED czujnik 2
- 10 LED czujnik 1



## 5. Ważne wskazówki!



### Uwaga

**Niebezpieczne napięcie elektryczne!  
Może prowadzić do porażenia i poparzeń. Przed rozpoczęciem prac instalację odłączyć od napięcia zasilającego.**

Bezusterkowa i niezawodna eksploatacja urządzenia zakłada jego odpowiedni transport i składowanie, fachową instalację i uruchomienie jak i zgodną z przeznaczeniem obsługę. Na urządzeniu mogą pracować wyłącznie osoby, które zaznajomione są z instalacją, uruchamianiem i obsługą a także posiadają w tym kierunku odpowiednie kwalifikacje. Muszą one przestrzegać treści instrukcji obsługi, umieszczonych na urządzeniu wskazówek jak i odnośnych przepisów bezpieczeństwa dotyczących instalacji i eksploatacji urządzeń elektrycznych.

Urządzenia te skonstruowane i przebadane są zgodnie z DIN/EN/IEC i opuszczają zakład w idealnym stanie technicznym. Aby ten stan utrzymać należy przestrzegać przepisów bezpieczeństwa opatrzonych w instrukcji napisem „Uwaga”. Nieprzestrzeganie przepisów bezpieczeństwa może spowodować śmierć, uszkodzenie ciała, lub szkody materialne urządzenia i na innych urządzeniach.

Jeżeli zawarte w instrukcji obsługi informacje okażą się w jakimś przypadku niewystarczające to proszę się zwracać bezpośrednio do nas lub do przedstawicielstwa odpowiadającego za Państwa obszar.

W miejsce wymienionych w tej instrukcji i obowiązujących w Europie norm przemysłowych i przepisów, używając tego urządzenia poza obszarem ich obowiązywania należy przestrzegać odnośnych przepisów w kraju użytkownika.



**Uwaga! Jeżeli dla wszystkich przekaźników zostanie zaprogramowana funkcja prądu , nie jest wykrywana awaria napięcia sterującego. Przy stosowaniu jako urządzenie nadzorujące użytkownik musi zadbać o to, aby ten błąd był wykrywany przez regularne kontrole działania. Zalecamy zaprogramowanie co najmniej jednego przekaźnika w wersji prądu spoczynkowego i odpowiednie analizowanie tego sygnału.**

### **Uwaga! Przyłączanie czujników temperatury**

Czujniki temperatury przyłączane są na zaciskach 1T1, 1T2, 1T3 itd. Te wtykowe zestyki posiadają specjalny materiał zestykowy i mogą być używane tylko do przyłączania czujników.

### **Szeroko-zakresowy zasilacz**

Urządzenie posiada szeroko-zakresowy zasilacz, który nadaje się do napięć zmiennych i stałych (AC/DC). Przed połączeniem urządzenia do sieci, proszę się upewnić, czy dopuszczalny zakres napięcia zasilającego  $U_s$  podany na tabliczce znamionowej zgadza się z napięciem sieci.

## 6. Montaż

Montowanie na 35mm szynie EN 60715

Za pomocą śrub M4 na ścianie

Wykonać przyłącze zgodnie ze schematem połączeń lub tabliczką znamionową.



**W przewodzie zasilającym w pobliżu urządzenia (w dobrze dostępnym miejscu) należy przewidzieć łącznik oznakowany jako wyłącznik oddzielający oraz przyrząd zabezpieczający przed nadmiernym prądem (prąd znamionowy  $\leq 10$  A).**

## 7. Opis szczegółowy

### Ustawienia fabryczne (wzorcowe)

W fabryce programowane są cztery ustawienia wzorcowe. Wychodząc od tych ustawień urządzenie to można szczególnie łatwo dostosować do konkretnego przypadku zastosowania. Z reguły należy tylko ustawić wartości graniczne.

Przy załączaniu napięcia zasilającego naciskać klawisz Set przez 10 s. Następnie można wybrać ustawienie fabryczne (Pr1... Pr 4) za pomocą klawiszy góra/dół (up/down) i potwierdzić przez naciśnięcie klawisza Set.

Pr1: Ochrona silnika trzema czujnikami Pt 100. AL1 = Ostrzeżenie, AL2 = wyłączenie, AL3 = meldunek błędu wszystkich czujników, **Pr 1 jest ustawieniem fabrycznym**

Pr2 : Ochrona transformatora trzema czujnikami Pt 100, AL1 = sterowanie przewietrznika z okresowym testem 1x tydzień, AL2 = ostrzeżenie i meldunek o błędzie czujnika (wszystkie czujniki), AL3 = wyłączenie.

Pr3: Ochrona transformatora z jednym czujnikiem Pt 100 i 2 obwodami PTC. AL1 = sterowanie przewietrznika za pomocą Pt 100 z okresowym testem 1 x w tygodniu, AL2 = ostrzeżenie i meldunek o błędzie czujnika (wszystkie czujniki), AL3 = wyłączenie

Pr4: Przyporządkowywanie poszczególnych czujników S 1 – AL1, S 2 – AL2, S 3 – AL3

Pr5: Ochrona transformatora z jednym czujnikiem i 2 obwodami PTC.  
(z oprogramowaniem -01).  
AL1 = meldunek błędu wszystkich czujników (S2 + S3)  
AL2 = avertissement  
AL3 = wyłączenie

Pr6: Ochrona transformatora z jednym czujnikiem i 3 obwodami PTC  
(z oprogramowaniem -01).  
AL1 = sterowanie przewietrznika za pomocą Pt 100 z okresowym testem 1 x w tygodniu  
AL2 = ostrzeżenie i meldunek o błędzie czujnika (wszystkie czujniki),  
AL3 = wyłączenie

Pr.-No.		Pr1 *	Pr2	Pr3	Pr4	Pr5 *1	Pr6 *1		
Zastosowanie	Opis	Ochrona silnika 3x Pt 100	Ochrona transformator 3x Pt 100	Trafo 2xPTC +1xPt 100	1 czujnik/ przełącznik	Ochrona transformator 2xPTC	Ochrona transformator 3xPTC	dane użytkowników	
<b>S 1</b>	Typ czujnika	100 (3-L)	100 (3-L)	100 (3-L)	100(3-L)	nc	PTC		
	Alarm	1+2	1+2+3	1	1	-	1		
<b>S 2</b>	Typ czujnika	100 (3-L)	100 (3-L)	PTC	100 (3-L)	PTC	PTC		
	Alarm	1+2	1+2+3	2	2	2	2		
<b>S 3</b>	Typ czujnika	100 (3-L)	100 (3-L)	PTC	100 (3-L)	PTC	PTC		
	Alarm	1+2	1+2+3	3	3	3	3		
<b>AL1</b>	Temperatura ( °C)	120	130	90	50	250	PTC		
H	Histeresa (stopnie)	-5	-10	-10	-2	-5	-		
dAL	Opóźnienie zadziałania (s)	0	0	0	0	0	0		
doF	Opóźnienie łączenia zwrotnego (s)	0	999	999	0	0	999		
rEL	Funkcja przełącznika	r	A	A	r	r	a		
Err	Meldunek błędu (od czujnika)	-	-	-	1	2+3	-		
<b>AL2</b>	Temperatura ( °C)	130	140	PTC	50	PTC	PTC		
H	Histeresa (stopnie)	-5	-5	-	-2	-	-		
dAL	Opóźnienie zadziałania (s)	0	0	0	0	0	0		
doF	Opóźnienie łączenia zwrotnego (s)	0	0	0	0	0	0		
rEL	Funkcja przełącznika	r	r	r	r	a	r		
Err	Meldunek błędu (od czujnika)	-	1+2+3	1+2+3	2	-	1+2+3		
<b>AL3</b>	Temperatura ( °C)	250	155	PTC	50	PTC	PTC		
H	Histeresa (stopnie)	-5	-5	-	-2	-	-		
dAL	Opóźnienie zadziałania (s)	0	0	0	0	0	0		
doF	Opóźnienie łączenia zwrotnego (s)	0	0	0	0	0	0		
rEL	Funkcja przełącznika	r	A	A	r	A	a		
Err	Meldunek błędu (od czujnika)	1+2+3	-	-	3	-	-		
<b>tSt</b>	Test okresowy	OFF	ON	ON	OFF	OFF	ON		
	Alarm	-	AL1	AL1	-	-	AL1		
don	Czas interwałów (h)	-	168	168	-	-	168		
doF	Czas testu (h)	-	0,2	0,2	-	-	0,2		
<b>Si</b>	Simulation	-							
<b>Cod</b>	Blokada kodem włącz/wyłącz	oF	oF	oF	oF	oF	oF		
	PIN	504	504	504	504	504	504		

\* Ustawienie fabryczne

\*1 z oprogramowaniem -01

## 8. Uruchomienie

### Tryb wyświetlania/wskazywania danych

Wskazanie aktualnej temperatury czujnika lub najcieplejszego czujnika. Wybrany czujnik lub grupa czujników jest sygnalizowany za pomocą LED (żółtymi). Dalej przyciskiem Set.

Wskazanie zapisanej wartości maksymalnej lub minimalnej: przez 2 s naciskać przycisk up lub down. Resetowanie wartości min./maks. przyciskiem Reset (2 s).

Opuszczanie trybu wyświetlania przyciskami up/down.

Typ czujnika Pt. wzgl. KTY      Temperatura wyświetlana jest w °C (można wybrać °F)

Typ czujnika PTC                      Opór czujnika wskazywany jest w kΩ

### Czujnik diodowy LED w trybie wyświetlania-wskazywania

WŁĄCZ                                      wartość przynależna we wskaźniku

miga                                         błąd czujnika (sensor error)

wiele diod LED WŁĄCZ                najgorętszy czujnik we wskaźniku

### Alarm diodowy w trybie wyświetlania - wskazywania

WYŁ                                         Punkt załączenia nie osiągnięty

WŁ    Punkt załączenia osiągnięty, przekaźnik łączy

miga       Opóźnienie czasu zadziałania dAL upływa

miga       Czas opóźnienia łączenia zwrotnego doF upływa

miga       Łączenie zwrotne, punkt załączenia zabezp. przed przestaw.

Zerowanie przez klawisz Reset lub poprzez zwarcie zewnętrznego kontaktu na wejściu Reset. Trwałe zmostkowanie styczników Y1-Y2 (zewnętrzny Reset) nie prowadzi do wyzerowania. Jeżeli działa okresowy test przekaźnika to świeci się przynależny alarm diodowy LED.

### Tryb programowania

#### Licznik alarmów AC (od oprogramowania -03):

Wybierz pozycję menu za pomocą ▲/▼ do momentu wyświetlenia AC.

Za pomocą przycisku ► dla licznika alarmów AC1. Liczba zapisanych alarmów jest wyświetlana naprzemiennie z AC1.

Przy ▼ wyświetlane są alarmy (najnowsze jako pierwsze). Wyświetlany numer alarmu (n..) zmienia się na przemian z upływem czasu od ostatniego alarmu (przy włączonym napięciu zasilania). (n14 / 12.5 = alarm numer 14 / czas, który upłynął 12 godzin, 50 minut, interwał 10 minut).

Żółte diody LEDs na czujnikach pokazują, który czujnik spowodował alarm.

LED włączony = limit przekroczony przy tym czujniku.

LED miga = błąd na tym czujniku.

Wszystkie LEDy wyłączone = test przekaźnika.

Przyciskami ▲/▼ wybierz następny/poprzedni alarm.

Za pomocą przycisku ► przekazanie na licznik alarmów 2 i 3.

Po przyciśnięciu Set ► przez  $\geq 2$ s wszystkie alarmy zostaną usunięte i powrócą do trybu wyświetlania.

Wskazówka: Upływający czas jest zatrzymywany, gdy napięcie zasilania jest wyłączone. Czas jest aktualizowany co 10 minut. Możliwe jest odchylenie 10 minutowe.



### Programowanie czujników 1-3 (S1/S2/S3):

Wybrać punkt programu za pomocą przycisków up/down, aż na wyświetlaczu na przemian będzie się pojawiać S1 i typ czujnika, np. S1/100 dla Pt 100.

Można tu przejrzeć zobaczyć, jaki typ czujnika został zaprogramowany i na jaki alarm reaguje ten czujnik (świecą czerwone LED alarmu).

Przyciskiem Set przejść do programowania czujnika.

- Przyciskami up/down wybrać typ czujnika (przy S3 można wybrać diF, jeżeli S1 lub S2 nie PtC. S3 jest wtedy traktowany jako różnica pomiędzy czujnikiem 2 i czujnikiem 1.
- Przeprowadzić kompensację przewodów (wprowadzić wartość rezystancji) lub 3-przewodowość albo nc (not connected, jeżeli nie ma podłączonego czujnika). Przy ustawieniu PtC kompensacja przewodów nie jest możliwy i nie jest konieczna.

### Kompensacja przewodu dwużyłowego

Zewrzeć przewody na czujniku i zmierzyć opór. Zlecamy ułożenie trzech przewodów dla każdego czujnika. Jeżeli przy przyłączeniu dwuprzewodowym używany jest wspólny przewód odsyłowy (masa) o takim samym przekroju przewodu to prądy się dodają a tym samym spadek napięcia na wspólnym przewodzie. Wartość wyrównawcza RK jaką należy wczytać obliczana jest jak podano poniżej:

$$RK = (n+1) \times RL/2 \quad (RL = \text{całkowity opór przewodu, } n = \text{ilość czujników})$$

Zalecamy podłączanie 3 przewodów do każdego czujnika.

- Przyporządkowanie alarmów (AL/E), **ważne:** ustawiane jest tutaj, do których alarmów (= przekaźników) przyporządkowany jest dany czujnik. Wybór alarmu przyciskami up/down. Set włącza lub wyłącza alarm (czerwona LED danego alarmu zaświeca). LED aktywnych alarmów świecą. Opuścić przyporządkowanie alarmów przyciskiem Set, gdy na wyświetlaczu widoczne jest E.

### Programowanie alarmów 1-3 (AL1/AL2/AL3):

Wybrać punkt programu za pomocą przycisków up/down, aż na wyświetlaczu na przemian będzie się pojawiać AL1 i limit (wartość graniczna), np. AL1 i 130 dla 130 °C.

Można tu przejrzeć zobaczyć, jaka wartość graniczna została zaprogramowana i jaki czujniki wpływają na ten alarm (świecą żółte LED czujników).

Przyciskiem Set przejść do programowania czujnika.

- Przyciskami up/down ustawić limit. W przypadku typu czujnika PtC ustawianie limitu jest niemożliwe.
- Ustawianie histerezy. Ujemna histereza = punkt przełączania MAX, przekaźnik przełącza przy ustawionym limicie i z powrotem po spadku wartości o ustawioną histerezę. Np. Limit 130 °C i histereza -5 °C: przekaźnik przełącza przy 130 °C i przełącza z powrotem przy 125 °C. Dodatnia histereza wszystko na odwrót = punkt przełączania MIN. W przypadku PTC ustawianie histereza jest niemożliwe.
- Czas opóźnienia alarmu dAL: alarm nie jest sygnalizowany przez ustawiony czas, a krótkotrwałe przekroczenia limitu nie powodują alarmu.
- Opóźnienie przełączania z powrotem doF: alarm jest wyłączany dopiero po spadku wartości poniżej limitu i upływie tego czasu, np. wentylator chłodzący może dalej chłodzić przez ten czas bez konieczności włączenia go ponownie po krótkiej chwili.
- Funkcja przekaźnika:

r prąd spoczynkowy, przekaźnik w stanie DOBRYM (= limit nieosiągnięty) jest aktywny i wyłącza po osiągnięciu limitu. Zaleta: błędy i zakłócenia powodują z reguły alarm. Wada: alarm także w przypadku wyłączenia napięcia sterującego i po włączeniu aż do momentu aktywacji przekaźnika. Niekorzystne np. przy transformatorach, zwłaszcza jeżeli napięcie sterujące TR250 jest dostarczane przez nadzorowany transformator.

A prąd roboczy, przekaźnik w stanie DOBRYM jest nieaktywny i włącza po osiągnięciu limitu. Brak alarmu w przypadku wyłączenia napięcia sterującego i wystąpienia

zakłóceń. Jest typowo stosowane do włączania wentylatorów lub ogrzewań albo do aktywacji transformatorów.

**rL/AL:** alarm przełącza z zaryglowaniem (Locked). Zresetowanie możliwe dopiero po spadku wartości poniżej limitu (z histerezą) oraz upływie opóźnienia przełączania zwrotnego przyciskiem reset.

- Komunikat zakłócenia: w punkcie Err/SE można zaprogramować, czy przekaźnik ma przełączać w razie zakłócenia (zwarcia lub przerwy) czujnika (lub błędu urządzenia Er3/4). Wybór czujnika przyciskami up/down. Set włącza lub wyłącza czujnik (żółta LED danego czujnika zaświeca). LED aktywnych czujników świecą. Opuścić punkt programu przyciskiem Set, gdy na wyświetlaczu widoczne jest SE (przełącza od razu dalej na alarm 2 ...). Zalecamy skojarzenie tego komunikatu zakłócenia z alarmem ostrzegania wstępnego (Pr2 i Pr3) lub z nieprzyporządkowanym przekaźnikiem (Pr1).

### **Czujnik diodowy w trybie programowania**

Programowanie czujnika	świeci się przynależny alarm diodowy LED
Programowanie alarmu	świeci się przynależny czujnik diodowy LED
Błąd czujnika	przynależny alarm diodowy LED

### **Test przekaźnika (tSt):**

Można tu zaprogramować, aby przekaźnik po określonym czasie, np. 1 tydzień (= 168 godzin), był przełączany na czas doF, np. 0,2 h (12 minut), w stan alarmu, aby na krótko włączyć wentylator lub pompę w celu ich poruszenia dla zapobieżenia uszkodzeniu łożysk przez długie okresy przestoju.

Wybór alarmu przyciskami up/down. Set przełącza dalej do don i doF.

don = --- = test nie jest aktywny.

Opuścić punkt programu przyciskiem Set, gdy na wyświetlaczu widoczne jest E.

Przy ustawieniach wstępnych Pr2 i Pr3 dla przekaźnika 1 jest zaprogramowany test (168 h/0,2 h).

### **Symulacja czujnika**

Można tu wybrać czujnik i za pomocą przycisków up/down symulować zmierzoną temperaturę. Wszystkie funkcje urządzenia działają tak, jak gdyby taka temperatura została rzeczywiście zmierzona.

Jeżeli w ciągu 15 minut nie zostanie naciśnięty żaden klawisz to urządzenie wraca automatycznie do stanu normalnej pracy.

### **Kod (Cod):**

Można tu zabezpieczyć ustawione parametry przez aktywację blokady kodem.

Po naciśnięciu przycisku Set pojawia się komunikat Pin. Przyciskami up/down ustawić Pin 504.

(ustawienie fabryczne)

- Po naciśnięciu Set można teraz aktywować lub wyłączać blokadę kodową

- Po ponownym naciśnięciu Set można ustawić indywidualny kod Pin

(zapisać)

Przy aktywnej blokadzie kodowej wszystkie parametry można przeglądać, ale nie można ich zmieniać.

W razie problemów z blokadą kodową (zapomnienie kodu Pin) można wyłączyć blokadę i zresetować Pin do wartości 504. Następuje to przez przytrzymanie przycisku Set naciśniętego przy włączaniu zasilania, aż na wyświetlacz pojawi się Cod/oF.

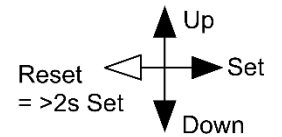
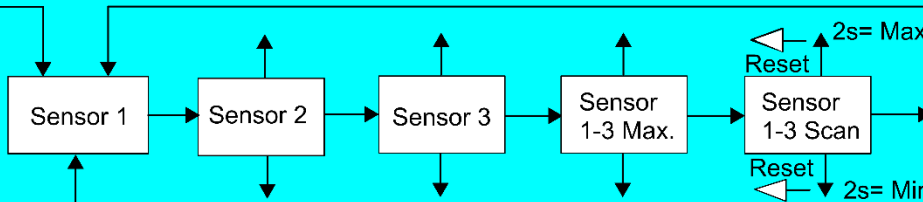
**Rady:**

- Ustawienia wstępne Pr1 do Pr6 pozwalają na dokonanie ustawień domyślnych najważniejszych parametrów dla różnych zastosowań, przez co potem konieczne będą już tylko małe zmiany, np. ustawianie limitów (wartości granicznych) dla poszczególnych alarmów.
- Po zakończeniu punktu programu następuje automatyczne przejście do następnego punktu. Np. po zaprogramowaniu przyporządkowania alarmu do czujnika 1 naciśnięcie Set urządzenie przełącza dalej na czujnik 2.
- Jeżeli świeci prawy punkt dziesiętny na wyświetlaczu 7-segmentowym, nastąpiło opuszczenie trybu wyświetlania i za pomocą przycisków up/down można wybierać poszczególne punkty programowania (lewa pionowa kolumna na schemacie blokowym)
- Jeżeli miga prawy punkt dziesiętny, użytkownik znajduje się w poszczególnych podparametrach i za pomocą przycisków up/down można zmieniać ustawienia (prawa pionowa kolumna na schemacie blokowym)
- Długie naciskanie przycisków up/down powoduje przyspieszenie zmian wartości na wyświetlaczu.
- Równoczesne naciśnięcie przycisków up i down powoduje zresetowanie ustawionych wartości do zera.
- Przyciskiem Reset (naciskać Set/Reset przez 2 s) można z każdej pozycji trybu programowania powrócić do trybu wyświetlania (ostatnio ustawiona wartość jest przy tym zapisywana).

# 9. Obsługa:

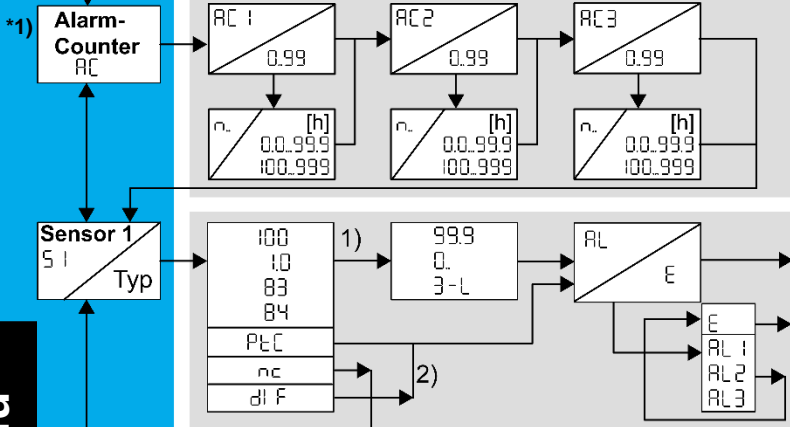
Obsługa klawiszem:

## Tryb wyświetlania



- 1) Zmiana typu Temp. / PTC kasuje przyporządkowanie alarmu
- 2) Różnicowy pomiar temperatury przy czujnik 3, ustawny, tylko jeżeli typy

## Tryb programowania

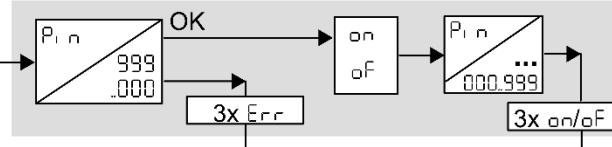
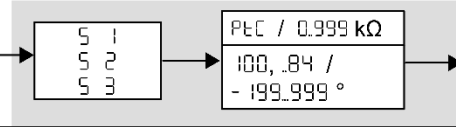
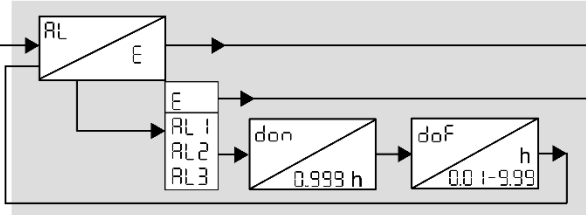
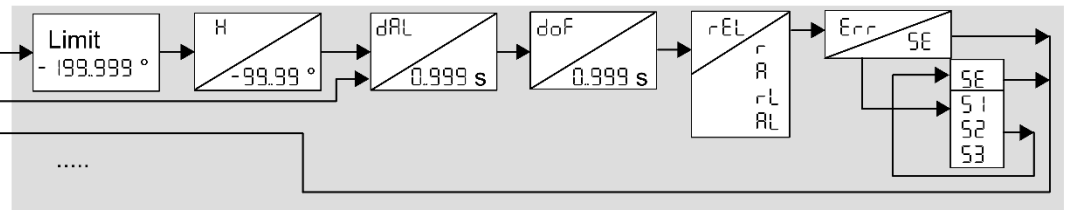
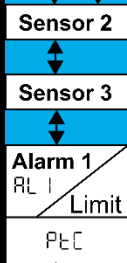


Diody LED na tabliczce znamionowej pokazują odpowiednie wyjścia- wejścia. Płaszczyzna programowania 1/2: Punkt świeci się/ miga. Up/Down równocześnie – ustawia wartość na zero (zeruje), Resetuj Kod = 2s Set przy włączeniu do sieci. (PIN = 504) Ustaw fabryczny = 10 s Set przy włączeniu do sieci. Za pomocą Up/Down można wybierać między wieloma ustawieniami fabrycznymi i

### Meldunki błędów:

- Er 1 = Zwarcie czujnika
- Er 2 = Przerwa pracy czujnika
- Er 3/4 = Błąd urządzeń
- Err = Błąd ogólnie
- EEE = Wartości czujnika za wysokie
- EE = Wartości czujnika za niskie

## Tryb menu



- AC = Alarm counter / Alarm counter 1, 2, 3
- n.. = number of stored alarm
- 3-L = 3-żyłowy
- AL = Alarm (wzgl. zadziałanie przekaźnika)
- Cod = Kod (PIN)
- dAL = Opóźnienie do alarmu
- doF = Opóźnienie do zerowania
- diF = Różnicowy pomiar temperatury
- E = Exit (wyjść z pętli)
- Err/SE = Przyporządkowanie jakie przekaźniki meldują błędy czujników / Sensor Exit
- H = Histereza
- on/of = wł/wył
- rEL = działanie/funkcja przekaźnika
- r = Prąd ciągły
- A = Prąd roboczy
- rL, AL = z blokadą ponownego włączenia
- S = czujnik
- 100 = Pt 100
- 1.0 = Pt 1000
- 83, 84 = czujnik KTY 83, 84
- PTC = Termistor
- nc = nie podłączony
- Si = Symulacja
- tst = Test przekaźnika okresowy w godzinach wg czasu don dla okresu doF
- don = --- = brak testu

\*1) od oprogramowania -03

## 10. Wykrywanie usterek i działania zaradcze

- **Ustawienia fabryczne**

Klawisz Set trzymać wciśnięty przez 10 s przy załączaniu napięcia zasilającego. Klawiszami Up i Down można wybierać między wieloma ustawieniami fabrycznymi (wzorcowymi) „Pr1...Pr6” (zob. tabela) i przełączać między stopniami Celsjusza i Fahrenheita. Fabrycznie ustawiono Pr1 (ochrona silnika) i stopnie Celsjusza.

- **Wskazanie**

EEE przerwa w czujniku lub przekroczenie zakresu  
-EE zwarcie czujnika lub za wąski zakres

- **Urządzenie nie daje się programować – Blokada kodem**

Blokada kodem chroni przed niepowołaną manipulacją na urządzeniu. Przy aktywowanej blokadzie kodem nie można zmieniać parametrów. Użytkownik może wprowadzić PIN (osobisty numer identyfikacyjny).

Nieznany PIN? Wykonać zerowanie kodu: przy załączaniu napięcia sterującego przez 2 s trzymać wciśnięty klawisz Set.

Meldunek: „888”, „Cod”; „oF”; „888” puścić klawisz Set. Code = off, Pin = 504.

- **Wyświetlana temperatura nie odpowiada temperaturze czujnika**

1. Czy jest ustawiona jest odpowiednia jednostka? (°C lub °F). Przy załączaniu napięcia zasilającego wyświetla się na krótko "°C" „0.1C“ lub "°F".

Przestawianie: zobacz ustawienia fabryczne.

2. Sprawdzić typ przyłączenia czujnika.

- **Wyświetlanie błędu „Er1 lub Er2”**

Er1 Zwarcie czujnika

Er2 Przerwa pracy czujnika

Er3 i Er4 są wewnętrznymi błędami urządzenia. Urządzenie wyłączyć i włączyć, w razie konieczności przypadku wprowadzić ustawienia fabryczne **Pr1... Pr6**.

- **Przełącznik jest regularnie aktywowany, mimo iż wartość graniczna nie jest osiągnięta**

Sprawdzić, czy w punkcie Test przełącznika „tst” dla tego przełącznika jest zaprogramowany czas „don”.

Przy ustawieniach wstępnych Pr2 Pr3 i Pr6 przy K1 don = 168 godzin jest zaprogramowany cotygodniowy test wentylatora.

Środki zaradcze: ustawić don na 0.

- **Wyświetlanie wersji oprogramowania:**

w trybie wyświetlania klawisz „Set” utrzymywać przez 10 s we wciśniętej pozycji.

**Wskazówka 1:** W celu powrotu do trybu wyświetlania Klawisz „Set” w trybie programowania naciskać przez 2 s (zostanie zapamiętana ostatnio ustawiona wartość).

**Wskazówka 2:** W celu wyzerowania wartość jednocześnie nacisnąć klawisz „up” i „down”.

## 11. Dane techniczne

<u>Znamionowe napięcie zasil. Us:</u>	AC/DC 24 – 240 V
Tolerancja	DC 20,4 - 297 V, AC 20 - 264 V 50 / 60 Hz
Pobór mocy	< 3 W < 7 VA
<u>Przełącznik-wyjście:</u>	3 x 1 Zestyk przełączny (CO)
Napięcie załączenia	maks. AC 415 V
Prąd załączenia	maks. 5 A
Moc załączenia	maks. 1250 VA (obciążenie rezystancyjne) maks. 120 W przy DC 24 V
UL electrical ratings: E214025	250 V ac, 5 A, resistive 240 V ac, 1/2 hp 120 V ac, 1/4 hp B 300 – pilot duty, UL 508
Prąd znamionowy Ie:	
AC15	Ie = 3 A Ue = 250 V
DC13	Ie = 2 A Ue = 24 V Ie = 0,2 A Ue = 125 V Ie = 0,1 A Ue = 250 V
Zalecany bezpiecznik dla kontaktów	T 3,15 A (gL)
Żywotność zestyku mech.	3 x 10 <sup>7</sup> cykli łączeniowych
Żywotność zestyku elektr.	1 x 10 <sup>5</sup> cykli łączeniowych przy AC 250 V / 5 A
<u>Warunki kontroli:</u>	EN 61010-1
Konstrukcyjna odporność na udary napięcia	4000 V
Kategoria przepięciowa	III
Stopień zanieczyszczenia	2
Konstrukcyjne napięcie przebicia izolacji Ui	300 V
Czas włączenia	100%
<u>Badania EMC</u>	EN 61326-1
Emisja zakłóceń	EN 61000-6-3
Szybkie zakłócenia przez stany przejściowe/Burst	EN 61000-4-4 ±4 kV Impulsy 5/50 ns, f = 5 kHz, t = 15 ms, T = 300 ms
Zakłócenia, powodowane przez wysokoenergetyczne napięcia udarowe	(SURGE) IEC 61000-4-5 ±4 kV Impulsy 1,2/50 µs (8/20 µs)
Rozładowywanie elektryczności stat.	IEC 61000-4-2 ±4 kV rozładowywanie kontaktowe, ±8 kV rozładowanie w powietrzu
<u>Warunki zabudowy</u>	
dop. temperatura otoczenia	-20 °C ... +65 °C
dop. temperatura składowania	-20 °C ... +70 °C
Wysokość montażowa	< 2000 m n.p.m.
Warunki otoczenia	wilgotność względna 5-85%, bez skraplania
Dop. temperatura okablowania	-5 °C ... +70 °C
Odporność na drgania EN 60068-2-6	2...25 Hz ±1,6 mm 25 ... 150 Hz 5 g

Czujnik	Zakres pomiaru °C		Zwarcie Ohm	Przerwa Ohm	Opór czujnika+ opór przewodu
	min	maks.	<	>	max
Pt 100	-199	860	15	400	500
Pt 1000	-199	860	150	4000	4100
KTY 83	-55	175	150	4000	4100
KTY 84	-40	250	150	4000	4100
PTC			20	20000 *	
				* jeżeli wcześniej nie zmierzono wartości między 3800 a 20000 Ohm	

Dokładność

±0,5 % wartości zmierzonej ±1 K (KTY ±5 K)

Prąd czujnika

≤ 1 mA

Cykl pomiar./Czas pomiar. t m

&lt;2,5 s (zależnie od ilości i rodzaju przyłączonych czujników)

**Obudowa:**

Głębokość zabudowy

Typ konstrukcji V4, zabudowa rozdzielacza

Szerokość

55 mm

Wymiary (Dł. x Wys. x Szer.)

4 TE

Przyłączenie do sieci jednożyłowy

70 x 90 x 58 mm

Drut cienki z pochewką

każdy 1 x 1,5 mm<sup>2</sup>

Rodzaj ochrony obudowy

każdy 1 x 1,0 mm<sup>2</sup>

Rodzaj ochrony zaciski

IP 30

Zamocowanie

P 20

Ciężar

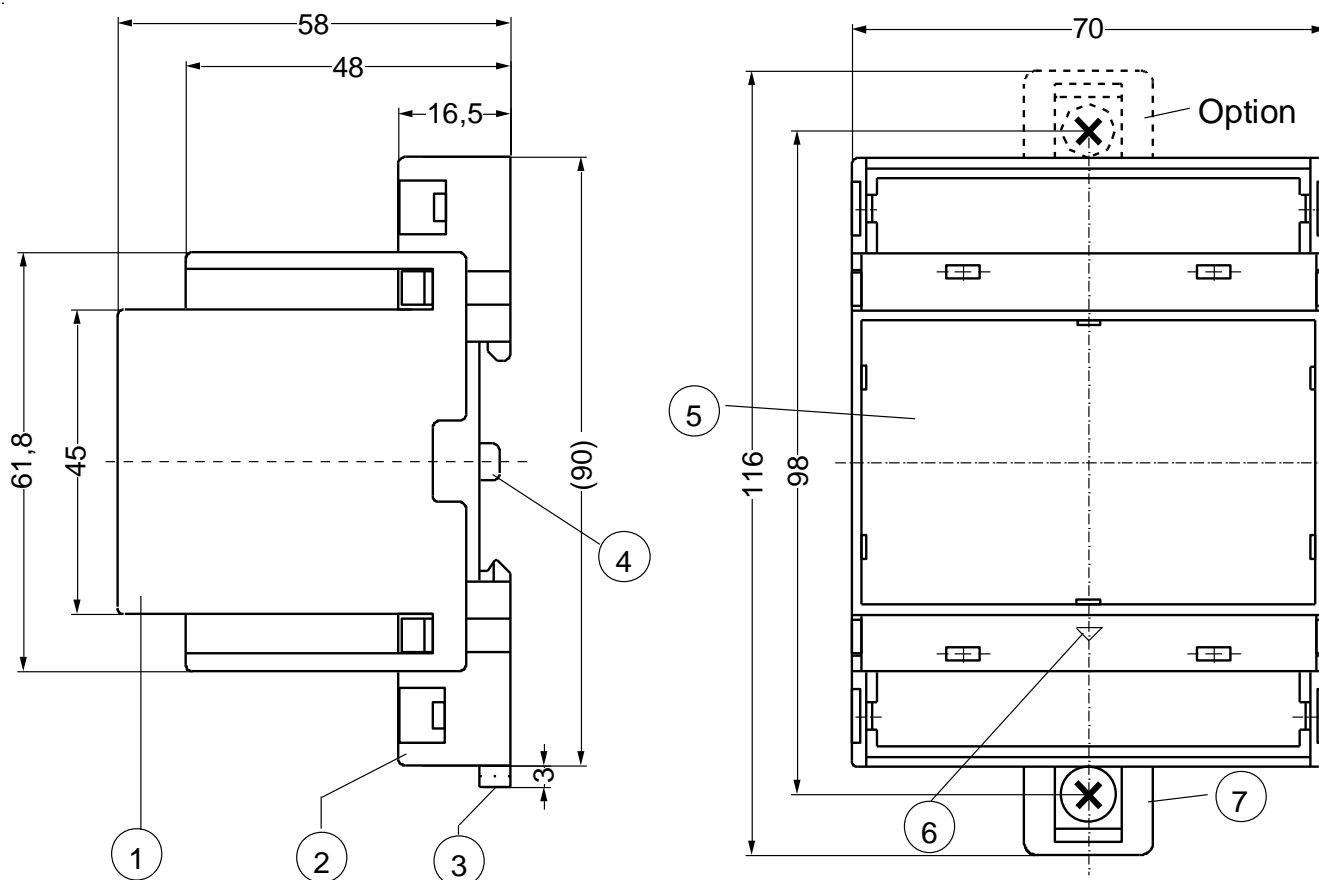
Zamocowanie na zatrzask na listwie normowej 35 mm wg EN 60 715 lub zamocowanie śrubowe (z 2 dodatkowymi zatrzaskami)

ok. 200 g

Zmiany techniczne zastrzeżone

## 12. Typ konstrukcji V4:

wymiary w mm



- 1 Część górna/pokrywa / cover
- 2 Część dolna/ podstawa / base
- 3 Zatrzask / bar for snap mounting
- 4 Nakładka plomby / latch for sealing
- 5 Panel przedni / front panel
- 6 Oznaczenie pozycji do dołu / position downward
- 7 Zatrzask przy mocowaniu na ścianie śrubami. Otwór zatrzasku  $\varnothing$  4,2 mm / for fixing to wall with screws,  $\varnothing$  4,2 mm.

Tą a także inne instrukcje obsługi znajdą Państwo w Internecie pod: [www.ziehl.com](http://www.ziehl.com)