

Kurzanleitung Messumformer MU1001K

Stand: 2023-03-14 / dr
 ab Firmware: 0-04



Weitere Info und Hilfe erhalten Sie über den **QR-Code** oder auf ziehl.de unter **MU1001K**
 Technische Datenblätter, Betriebs- und Kurzanleitungen, Anschlusspläne, CAD-Daten, Umfangreiche FAQ, Zertifikate.

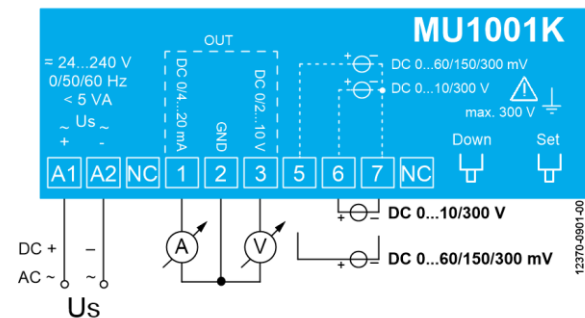
1 Anwendung und Kurzbeschreibung

Der Messumformer MU1001K kann als Eingangssignale DC-Spannungen bis 300V verarbeiten. Es stehen vorprogrammierte Messbereiche zur Verfügung. Weitere Messbereiche können einfach skaliert werden, dabei ist auch eine Verschiebung des Nullpunktes möglich. Die Ausgangssignale 0/2-10 V und 0/4-20 mA sind potentialgetrennt von Messeingang und Steuerspannung. Mit seinem Universal-Netzteil AC/DC 24-240 V kann der Messumformer an alle gängigen Versorgungsspannungen betrieben werden.

2 Technische Daten

Steuerspannung Us:	AC/DC 24 – 240 V, 0/50/60 Hz
Toleranz	DC 20,4 – 297 V / AC 20 – 264 V
Leistungsaufnahme	< 3W, < 8VA
Ausgänge:	2 Ausgänge mit gemeinsamer Masse
Spannungsausgang:	DC 0/2 – 10 V
-Genauigkeit	0,3 % vom Skalenendwert (ab 0,1 V)
-Temperaturdrift	< 0,01 % / K
-Auflösung	11,6 Bit, < 3,1 mV
-Bürde	≥ 1 k Ω
Stromausgang:	DC 0/4 – 20 mA
-Genauigkeit	0,3 % vom Skalenendwert (ab 0,1 mA)
-Temperaturdrift	< 0,015 % / K
-Auflösung	11,6 Bit, < 6,1 µA
-Bürde	≤ 500 Ω
-Fehler Bürde	(250Ω–Bürde)/ 250Ω* 0,3% vom Strom
Gehäuse:	Bauart K
Abmessungen (B x H x T)	22,5 x 75 x 115 mm
Leitungsanschluss eindrätig	je 1 x 0,5...2,5 mm ²
Feindrätig mit Aderendhülse	je 1 x 0,14...1,5 mm ²
Schutzart Gehäuse	IP 40
Schutzart Klemmen	IP 20
Gewicht	Ca. 100 g

3 Anschlussplan



4 Allgemeine Hinweise

Die Einhaltung der nachfolgenden Vorgaben dient auch der Sicherheit des Produktes. Sollten die angegebenen Hinweise insbesondere zur generellen Sicherheit, Transport, Lagerung, Montage, Betriebsbedingungen, Inbetriebnahme und Entsorgung / Recycling nicht beachtet werden, kann das Produkt eventuell nicht sicher betrieben werden und kann eine Gefahr für Leib und Leben der Benutzer und dritter Personen darstellen.

Abweichungen von den nachfolgenden Vorgaben können daher sowohl zum Verlust der gesetzlichen Sachmängelhaftungsrechte führen als auch zu einer Haftung des Käufers für das durch die Abweichung von den Vorgaben unsicher gewordene Produkt.

5 Wichtige Hinweise

Der einwandfreie und sichere Betrieb eines Gerätes setzt voraus, dass es sachgemäß transportiert und gelagert, fachgerecht installiert und in Betrieb genommen sowie bestimmungsgemäß bedient wird.

An dem Gerät dürfen nur Personen arbeiten, die mit der Installation, Inbetriebnahme und Bedienung vertraut sind und über die ihrer Tätigkeit entsprechende Qualifikation verfügen. Sie müssen den Inhalt der Betriebsanleitung, die auf dem Gerät angebrachten Hinweise und die einschlägigen Sicherheitsvorschriften für die Errichtung und den Betrieb elektrischer Anlagen beachten.

Die Geräte sind gemäß DIN VDE/EN/IEC gebaut und geprüft und verlassen das Werk in sicherheitstechnisch einwandfreiem Zustand.

Um diesen Zustand zu erhalten, müssen Sie die in der Betriebsanleitung mit „Achtung“ überschriebenen Sicherheitsvorschriften beachten. Das Nichtbefolgen der Sicherheitsvorschriften kann Tod, Körperverletzung oder Sachschäden am Gerät selbst und an anderen Geräten und Einrichtungen zur Folge haben.

Sollte die in der Betriebsanleitung enthaltene Information in irgendeinem Fall nicht ausreichen, wenden Sie sich bitte direkt an uns oder an die für Sie zuständige Vertretung.

Anstelle der in der Betriebsanleitung genannten und in Europa gültigen Industrienormen und Bestimmungen, müssen Sie bei der Verwendung des Gerätes außerhalb deren Geltungsbereich die im Anwenderland gültigen einschlägigen Vorschriften beachten.



WARNUNG!

Gefährliche elektrische Spannung!

Kann zu elektrischem Schlag und Verbrennungen führen.

Vor Beginn der Arbeiten Anlage und Gerät spannungsfrei schalten.



Achtung!

Beachten Sie die maximal zulässige Temperatur bei Einbau im Schaltschrank. Es ist für genügend Abstand zu anderen Geräten oder Wärmequellen zu sorgen. Wird die Kühlung erschwert z.B. durch enge Nachbarschaft von Geräten mit erhöhter Oberflächentemperatur oder Behinderung des Kühlluftstromes so verringert sich die zulässige Umgebungstemperatur.



Achtung! Weitbereichsnetzteil

Das Gerät verfügt über ein Weitbereichsnetzteil, das für DC- und AC- Spannungen geeignet ist. Bevor Sie das Gerät an Netzspannung legen, vergewissern Sie sich, dass der zulässige Spannungsbereich der Steuerspannung U_s auf der Geräterückseite mit der am Gerät angeschlossenen Netzspannung übereinstimmt!



In der Zuleitung in der Nähe des Gerätes (leicht erreichbar) muss ein als Trennvorrichtung gekennzeichnete Schalter, sowie ein Überstromschutzorgan (Nennstrom ≤ 10 A) angebracht sein.



Achtung!

Der Messeingang erfüllt verstärkte Isolierung gemäß DIN EN 61010-1 bei Überspannungskategorie II, Messkategorie II und Verschmutzungsgrad 2. Es dürfen Spannungen bis maximal 300 V AC/DC gegen Erde angeschlossen werden.



Achtung!

Es darf immer nur einer der beiden Messeingänge Klemme 5 + 7 oder Klemme 6 + 7 verwendet werden.



Achtung!

Alle Kabel müssen mindestens eine Isolationsfestigkeit von 300 VAC aufweisen.

6 Entsorgung



Die Entsorgung muss sachgerecht und umweltschonend nach den gesetzlichen Bestimmungen erfolgen. ZIEHL ist bei der Stiftung EAR (Elektro Altgeräte Register) unter der WEEE-Nr.: DE 49 698 543 registriert.

Quick guide Measuring-Transducer MU1001K

updated: 2023-03-14 / dr

from Firmware: 0-04



You can get further information and help via the **QR-Code** or search for **MU1001K** at ziehl.de
Datasheets, Operating Manuals and quick guides,
Connection Plans, CAD-Data, copious FAQ, Certificates.

1 Application and short description

The MU1001K can measure DC-signals up to 300 V. Pre-set measuring-ranges can be selected by the user. More measuring-ranges (zero and full scale) can be easily scaled. The output-signals DC 0/2-10 V and 0/4-20 mA are insulated from measuring-input and supply-voltage. With its universal power-supply AC/DC 24-240 V the measuring-transducer can be connected to all common supply-voltages.

2 Technical data

Rated supply voltage U_s :
Tolerance
Power Consumption

AC/DC 24 – 240 V, 0/50/60 Hz
DC 20,4 – 297 V AC 20–264 V
< 3W, < 8VA

Outputs:

Voltage output:
-Tolerance
-Temperature factor
-Resolution
-Load
Current output:
-Tolerance
-Temperature factor
-Resolution
-Load
-Error from Load

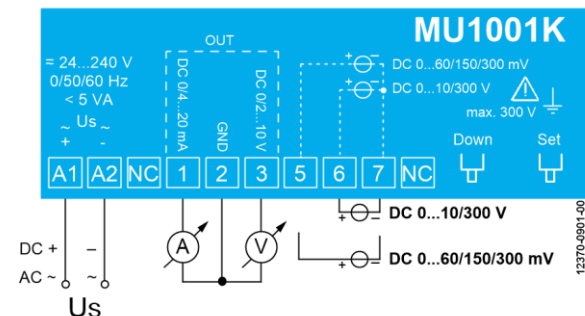
2 outputs with common ground
DC 0/2 – 10 V
0,3 % of full scale (from 0,1 V)
< 0,01 % / K
11,6 Bit, < 3,1 mV
 $\geq 1 \text{ k } \Omega$
DC 0/4 – 20 mA
0,3% of full scale (from 0,1mA)
< 0,015 % / K
11,6 Bit, < 6,1 μA
 $\leq 500 \Omega$
(250 Ω –resistance)/250 Ω *0,3% of final value

Housing:

Dimension (w x h x d)
Line connection solid wire
Standard wire with insulated ferrules
Protection class housing
Protection class terminals
Weight

Type K
22,5 x 75 x 115 mm
1x0,5 mm²–2,5 mm² / AWG 22-14
1x0,14 mm²–1,5 mm²/AWG 28-16
IP 40
IP 20
app. 100 g

3 Connection Plan



4 General Notes

Compliance with the following instructions is mandatory to ensure the functionality and safety of the product. If the following instructions given especially but not limited for general safety, transport, storage, mounting, operating conditions, start-up and disposal / recycling are not observed, the product may not operate safely and may cause a hazard to the life and limb of users and third parties.

Deviations from the following requirements may therefore lead both to the loss of the statutory material defect liability rights and to the liability of the buyer for the product that has become unsafe due to the deviation from the specifications.

5 Important Information

To use the equipment flawless and safe, transport and store properly, install and start professionally and operate as directed.

Only let persons work with the equipment who are familiar with installation, start and use and who have appropriate qualification corresponding to their function. They must observe the contents of the instructions manual, the information which are written on the equipment and the relevant security instructions for the setting up and the use of electrical units. The equipment is built according to DIN / EN and checked and leave the plant according to security in perfect condition. To keep this condition, observe the security instructions with the headline „Attention” in the instructions manual. Ignoring of the security instructions may lead to death, physical injury or damage of the equipment itself and of other apparatus and equipment.

If, in any case the information in the instructions manual is not sufficient, please contact our company or the responsible representative.

Instead of the industrial norms and regulations written in these instructions manual valid for Europe, you must observe out of their geographical scope the valid and relevant regulations of the corresponding country.



DANGER!

Hazardous voltage!

Will cause death or serious injury. Turn off and lock out all power supplying this device before Working on this device.



Attention!

Observe the maximum temperature permissible when installing in switching cabinet. Make sure sufficient space to other equipment or heat sources. If the cooling becomes more difficult e.g. through close proximity of apparatus with elevated surface temperature or hindrance of the cooling air, the tolerable environmental temperature is diminishing.



Attention! Universal power supply

The unit is equipped with a universal power supply, that is suitable for DC- and AC-voltages. Before connecting the unit to the current, make sure that the allowed scope of voltage of the control voltage U_s , written on the lateral type plate, corresponds to the supply voltage of the unit.



Attention!

A circuit-breaker or switch must be situated within easy reach of the unit and fused. Installation excess current protection should be ≤ 10 A.



Attention!

The measuring input fulfils reinforced insulation according to DIN EN 61010-1 for overvoltage category II, measuring category II and pollution degree 2. Connected voltages may not exceed 300 V AC/DC to earth.



Attention!

Only one of the two measuring inputs terminals 5+7 or terminals 6+7 may be used.



Attention!

All wires connected to the device must have insulation rated at least 300 Vac.

6 Disposal



Disposal should be carried out properly and in an environmentally friendly manner in accordance with legal provisions.

ZIEHL is registered at EAR (Elektro Altgeräte Register) under WEEE-Nr.: DE 49 698 543.