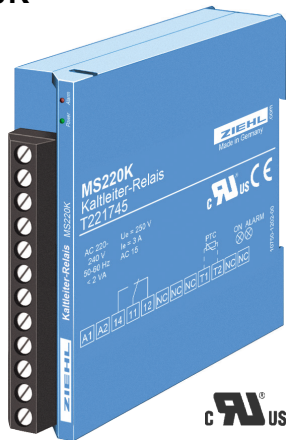


Kaltleiter-Relais Typ MS(R)220K

1-fach

MS220K



Das MS220K ist eine besonders kostengünstige Standard-Ausführung in einem 22.5 mm breiten Gehäuse mit vertikal angeordneten Klemmen. Jede einzelne Klemme bleibt zugänglich auch wenn alle anderen bereits mit Kabeln belegt sind.

- 1 Kaltleiterkreis je 1...6 Kaltleiter oder Bimetallkontakte (Öffner, Klixon)
- Ausgangsrelais 1 oder 2 Wechsler
- Betriebszustandsanzeige mit LED

- K-Gehäuse, vertikale Klemmenanordnung
- Baubreite 22.5 mm
- Montage auf 35 mm DIN-Schiene oder Schraubbefestigung (Option)
- UL Recognized Component
- Option:
- andere Steuerspannungen

Artikelnummern:

1 Wechsler	2 Wechsler	
T221745	T221765	AC 220-240 V
T221741	T221761	AC/DC 24 V
T221743		AC 110-120 V

1 Wechsler / 1 Schließer

T221749 AC/DC 24-240 V

MSR220K



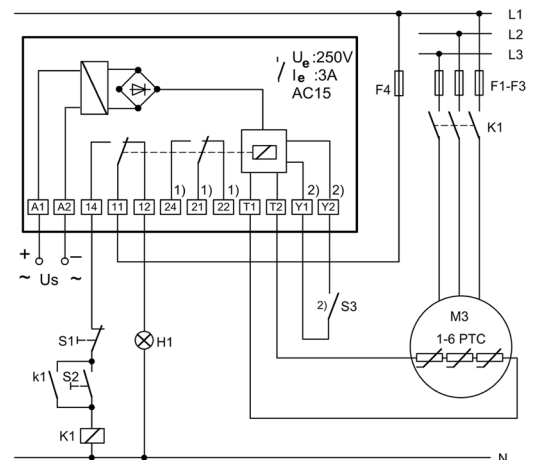
Ausführung wie MS220K, zusätzlich mit elektronischer Wiedereinschaltperre. Eine Auslösung wird bis zu einem Reset gespeichert.

- elektronische Wiedereinschaltperre (abschaltbar)
- eingebauter Reset-Taster
- Anschluss für externen Reset
- automatischer Reset bei Spannungswiederkehr
- Betriebszustandsanzeige mit LED im Reset-Taster
- UL Recognized Component
- Option: andere Steuerspannungen

Artikelnummern:

2 Wechsler

T221775	AC 220-240 V
T221771	AC/DC 24 V



Us = Anschlussspannung
S1 = Aus-Taster
S2 = Ein-Taster
S3 = externer Reset
H1 = Meldelampe Störung

F1 - F4 = Sicherungen
K1 = Motorschütz
1) nur Geräte mit 2xU
2) nur MSR

Technische Daten

Steuerspannung U_s

AC 110 - 120 V, AC 220 - 240 V, $\pm 10\%$ 50/60 Hz ≤ 2 VA

AC/DC 24 V, AC $\pm 10\%$ DC 21- 30 V < 2 VA, ohne Potentialtrennung

AC/DC 24-240 V, AC 19-264 V, DC 20-297 V < 2 VA
1...6 Stück nach DIN 44081 bzw. 44082 oder Bimetallkontakte (Öffner, Klixon)

$< 4000 \Omega$

1 oder 2 Wechsler

Typ 2 (siehe "Allgemeine technische Hinweise")

siehe "Allgemeine technische Hinweise"

-20...+55 °C

Bauform K: 75 x 22,5 x 115 [mm]

auf 35 mm Normschiene nach EN 60 715 oder

Schraubbefestigung M4 (Option)

IP 30 / IP 20

ca. 150 g

anschließbare Kaltleiter

Schaltpunkt

Ausgangsrelais

Kontaktart

Prüfbedingungen

zul. Umgebungstemperatur

Abmessungen H x B x T

Befestigung

Schutzart Gehäuse / Klemmen

Gewicht